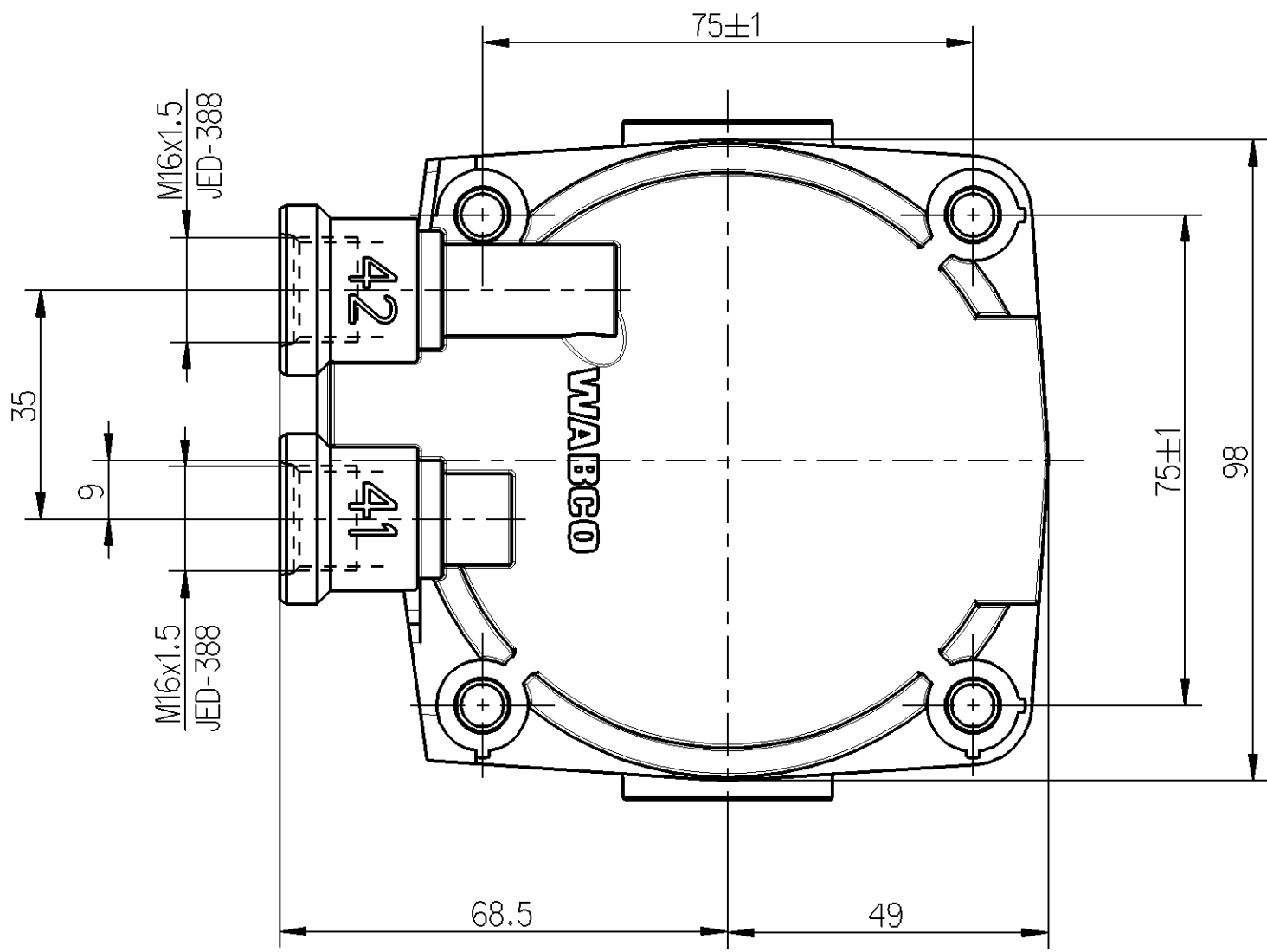
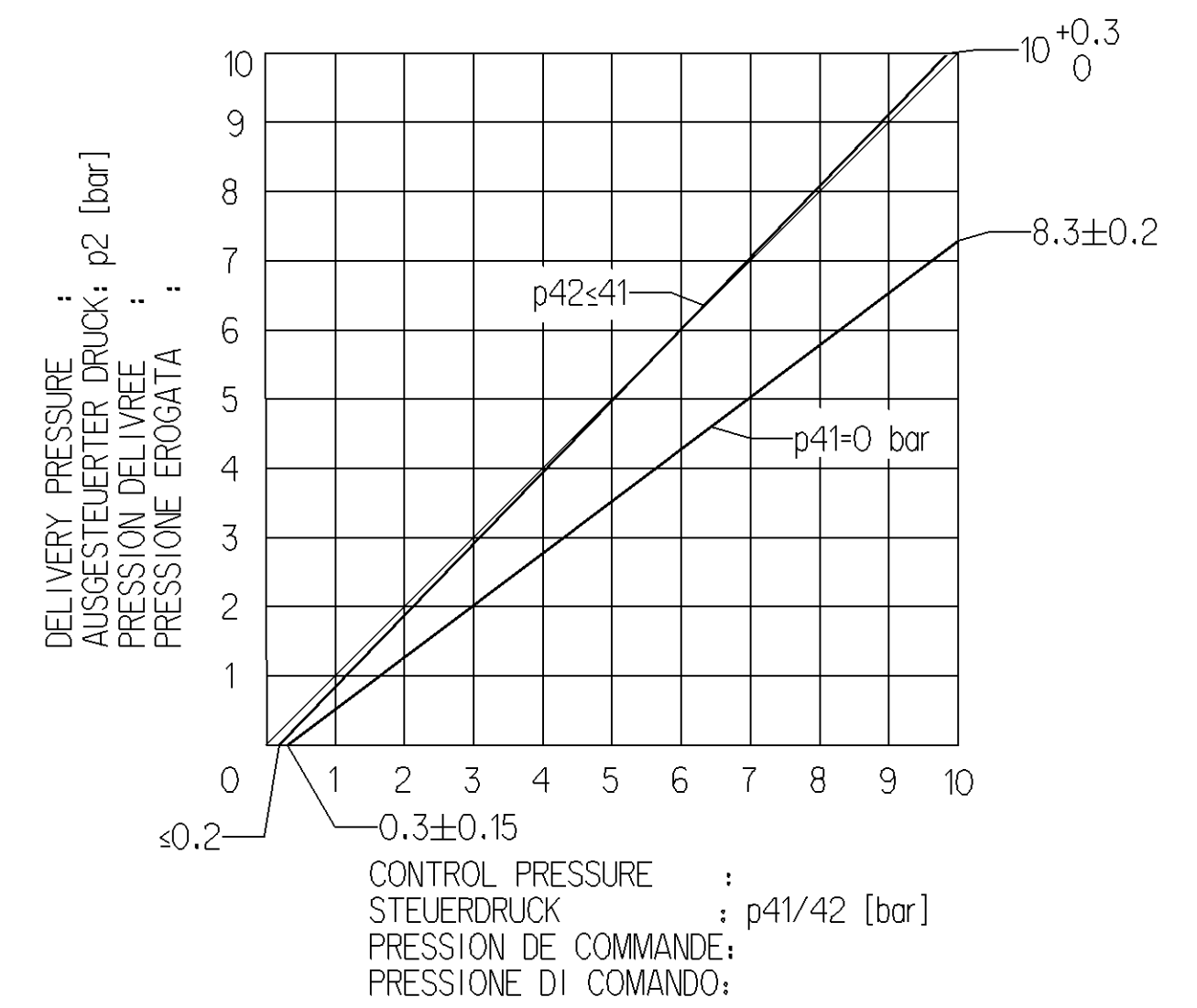
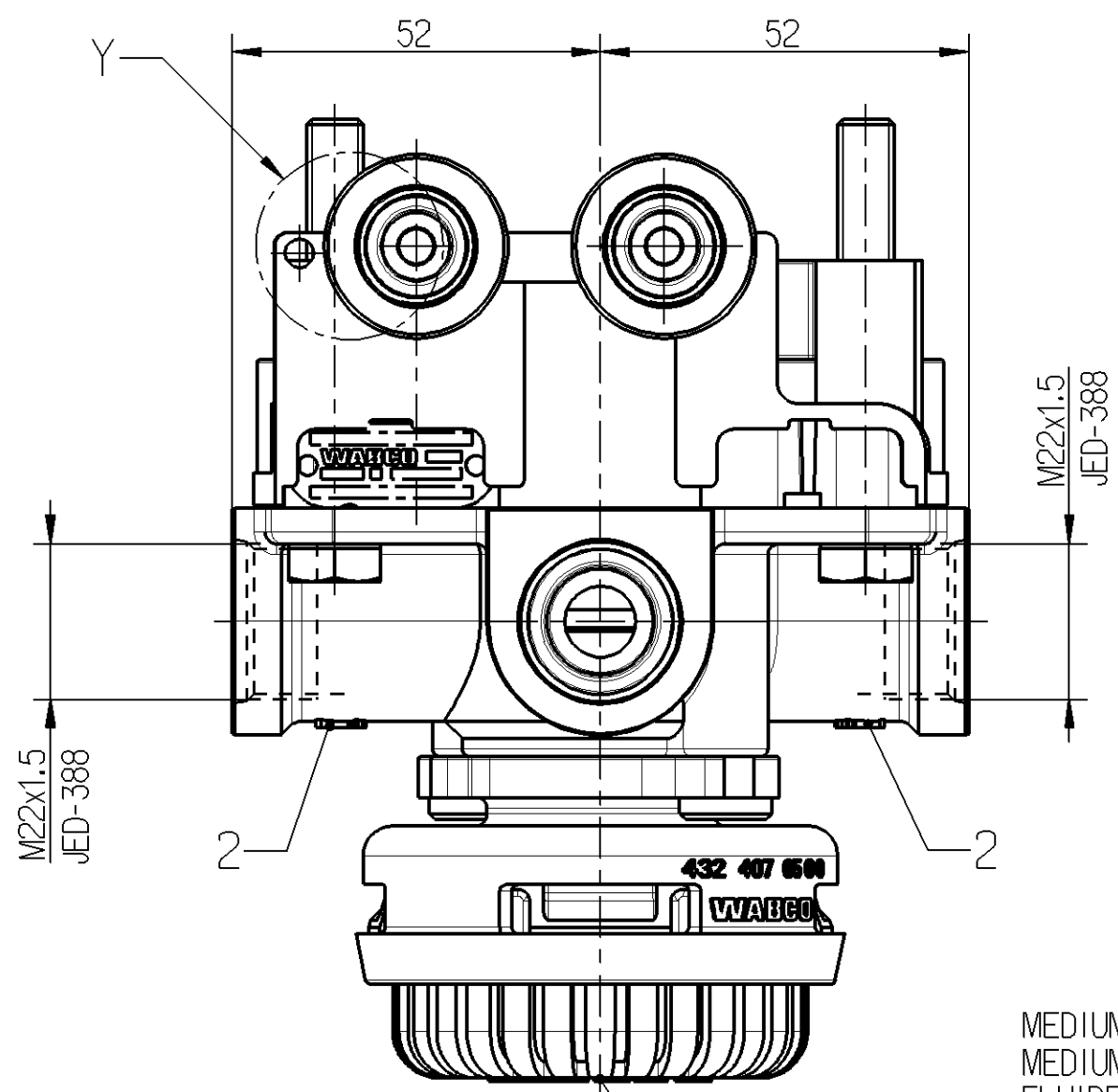
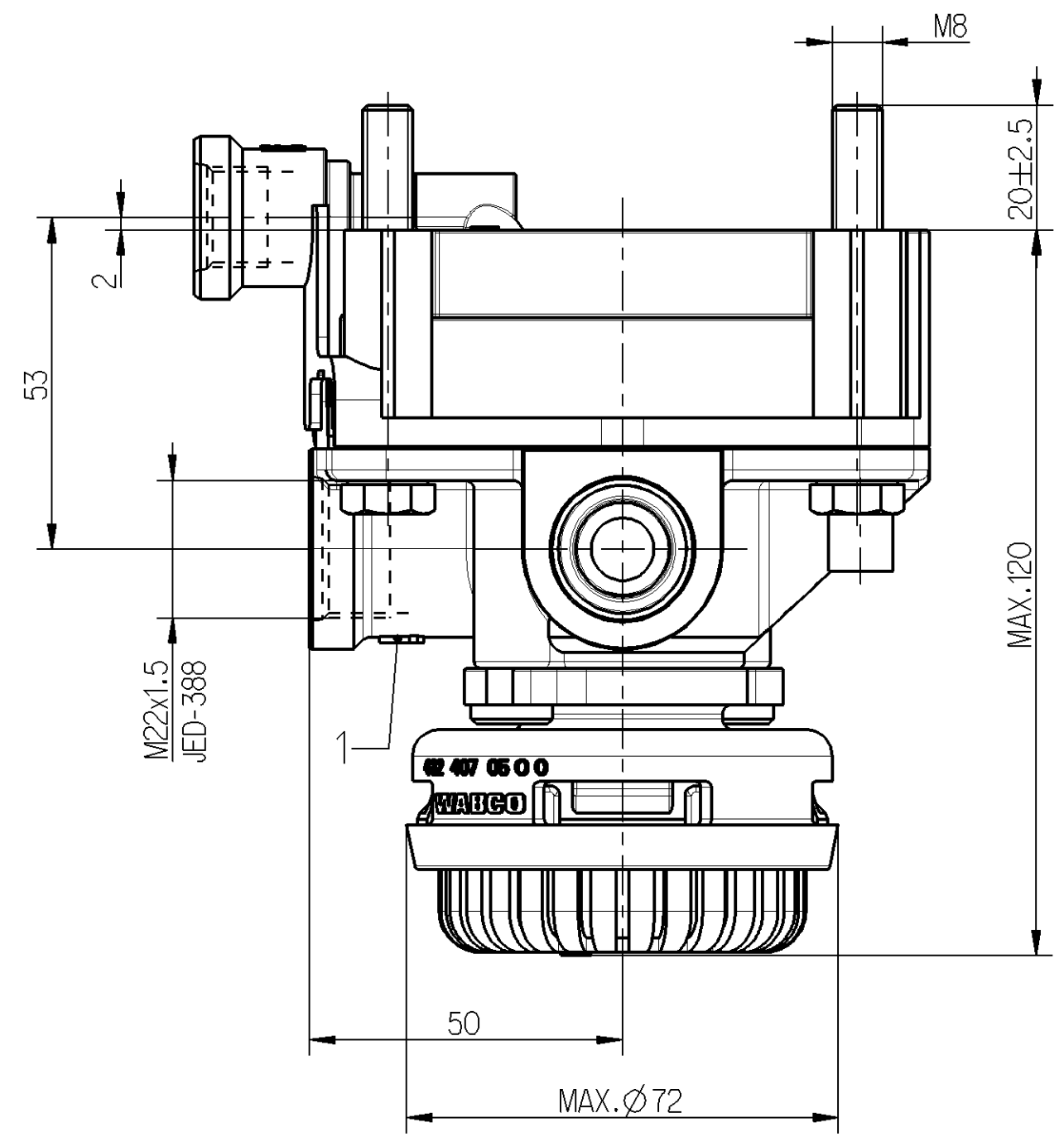


Non è permesso copiare o terzi o riprodurre questo documento, né utilizzare il contenuto o renderlo comunque noto a terzi.
 E' fatto riserva di tutti i diritti, espressi o non, in merito a brevetti o marchi.
 Toute communication ou reproduction de ce document, toute exploitation ou communication de son contenu sont interdites, sauf autorisation expresse. Tout manquement à cette règle constitue un abus, éventuellement engageant sa responsabilité civile et pénale.
 Weitergabe sowie Vervielfältigung dieses Urteils, Verwertung und Mitteilung ihres Inhalts sind nicht gestattet, soweit nicht ausdrücklich zugestimmt. Zuwiderhandlungen stellen einen strafrechtlichen Missbrauch dar und verpflichten zu Schadensersatz.
 Alle Rechte für den Fall der Patentierung oder Gebrauchsmuster-Eintragung vorbehalten.



- Y
- DESIGN PERMISSIBLE
AUSFUEHRUNG ZULAESSIG
REALISATION ADMISE
DISEGNO AMMISSIBILE
- 1 SUPPLY
VORRAT
ALIMENTATION
ALIMENTAZIONE
- 2 DELIVERY PRESSURE
AUSGESTEUERTER DRUCK
PRESSION DELIVREE
PRESSIONE EROGATA
- 3 AIR EXHAUST
ENTLUEFTUNG
ECHAPPEMENT
SCARICO
- 41/42 CONTROL PRESSURE
STEUERDRUCK
PRESSION DE COMMANDE
PRESSIONE DI COMANDO

MEDIUM: AIR
 MEDIUM: LUFT
 FLUIDE: AIR
 FLUIDO: ARIA

WORKING PRESSURE:
 BETRIEBSDRUCK: MAX. pe=10 BAR
 PRESSION DE SERVICE:
 PRESSIONE DI ESERCIZIO:

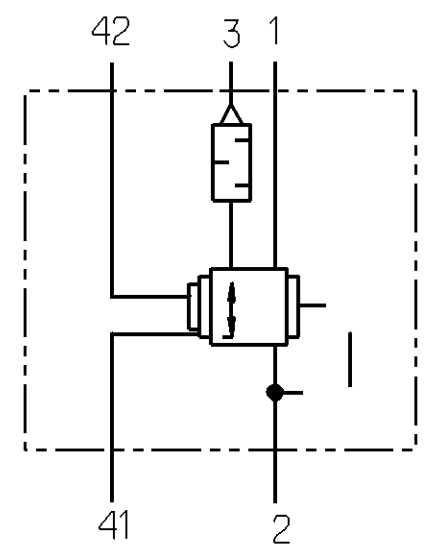
TEMPORARY
 KURZZEITIG MAX. pe=13 BAR
 DE COURTE DUREE
 BREVE TEMPO SOLO

SUPPLY PRESSURE:
 VORRATSDRUCK: MAX. pe=13 BAR
 PRESSION D'ALIMENTATION:
 PRESSIONE DI ALIMENTAZIONE:

PERMISSIBLE INSTALLATION
 ZULAESSIGE EINBAULAGE ±90°
 POSITION D'INSTALLATION ADMISE
 POSIZIONE DI MONTAGGIO AMMESSA

TORQUE FOR CONNECTIONS:
 ANZUGSMOMENT FUER EINSCHRAUBSTUTZEN: M16x1.5: Mmax.=34 Nm
 COUPLE DE SERRAGE DES RACCO M22x1.5: Mmax.=53 Nm
 COPPIA DI SERRAGGIO DEI RACCORDI:

THERMAL RANGE OF APPLICATION FROM -40° UP TO +80 °C
 THERMISCHER ANWENDUNGSBEREICH VON -40° BIS +80 °C
 GAMME D'APPLICATION THERMIQUE DE -40° A +80 °C
 CAMPO TERMICO D'APPLICAZIONE DA -40° A +80 °C



General Specification: JED-334-0		Copyright WABCO®		WABCO		
Further Technical Data:		Date	Signature			
Doc. Code:	Sheet:	To	Drawn	2012-01-30	Etze	Date of first issue: 2012-01-30
General Tolerances JED-261			Checked	2012-01-30	Nair	
Range of Nominal Dimensions (± mm)			Expert	S. NAIR		Language
Class 1)	≤ 50	> 50 ≤ 180	> 180 ≤ 400	> 400	Material No.	Sheet
Fine	0.5	1.0	1.5	2.0	973 011 205 0	005
Medium	X 1.0	2.0	3.0	4.0		ML
Coarse	2.0	3.5	5.0	6.5	ECN-No.	Revision
Tapped Holes acc. JED-388			Size	CAD System	157618	E
1) Tolerance Class Applied Crossmarked			A 2	Pro/E	Techn. Resp.	Replacement for