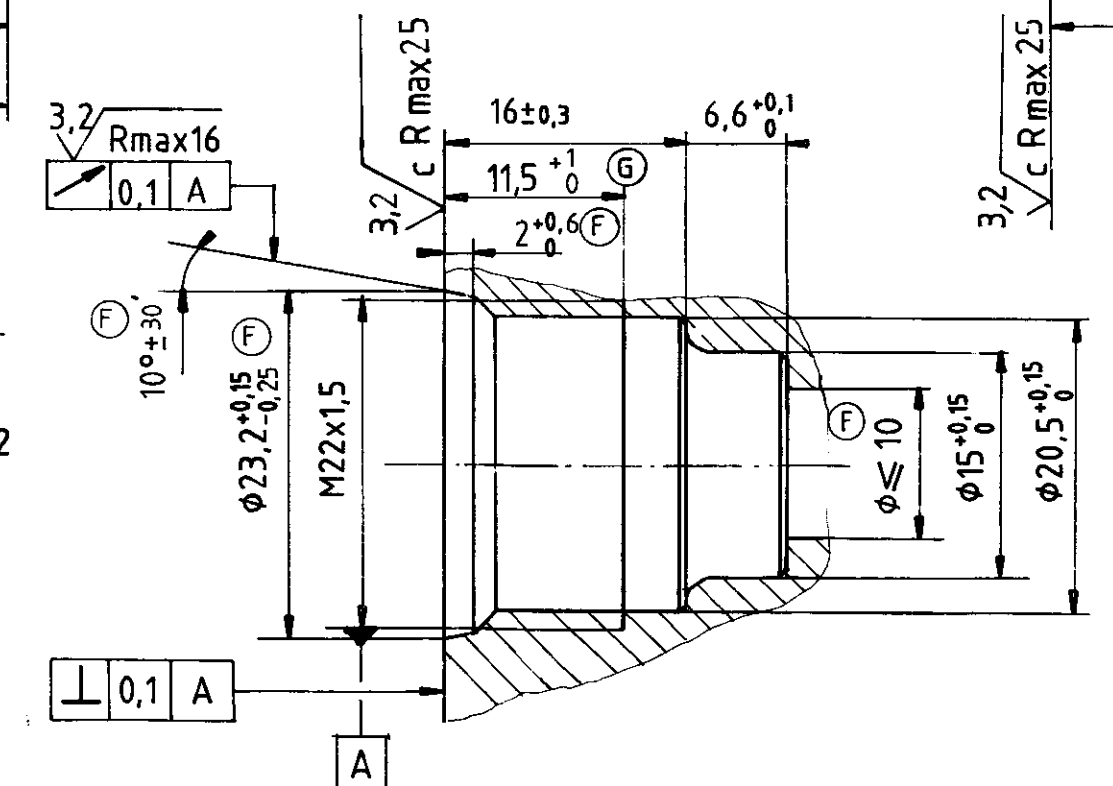
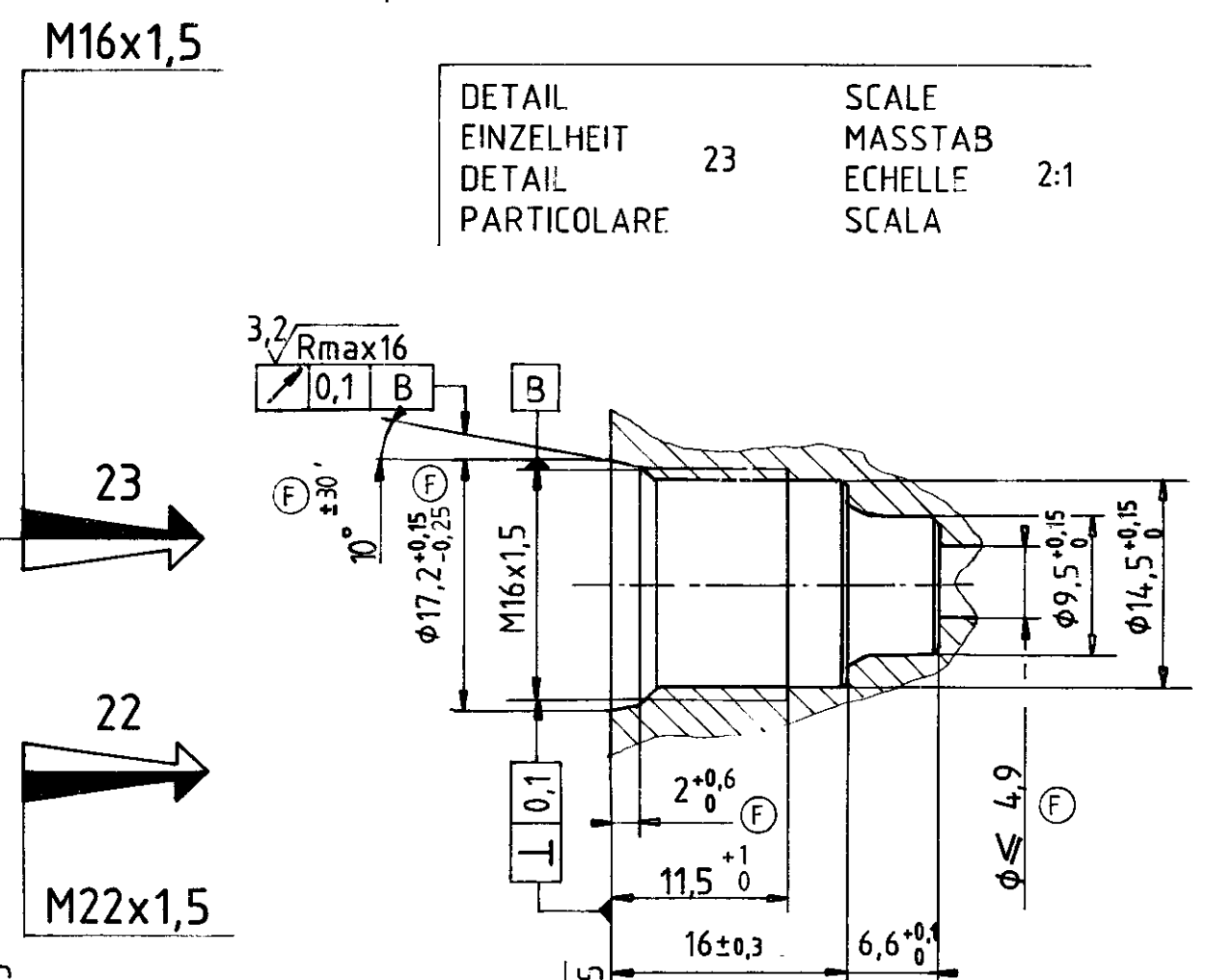
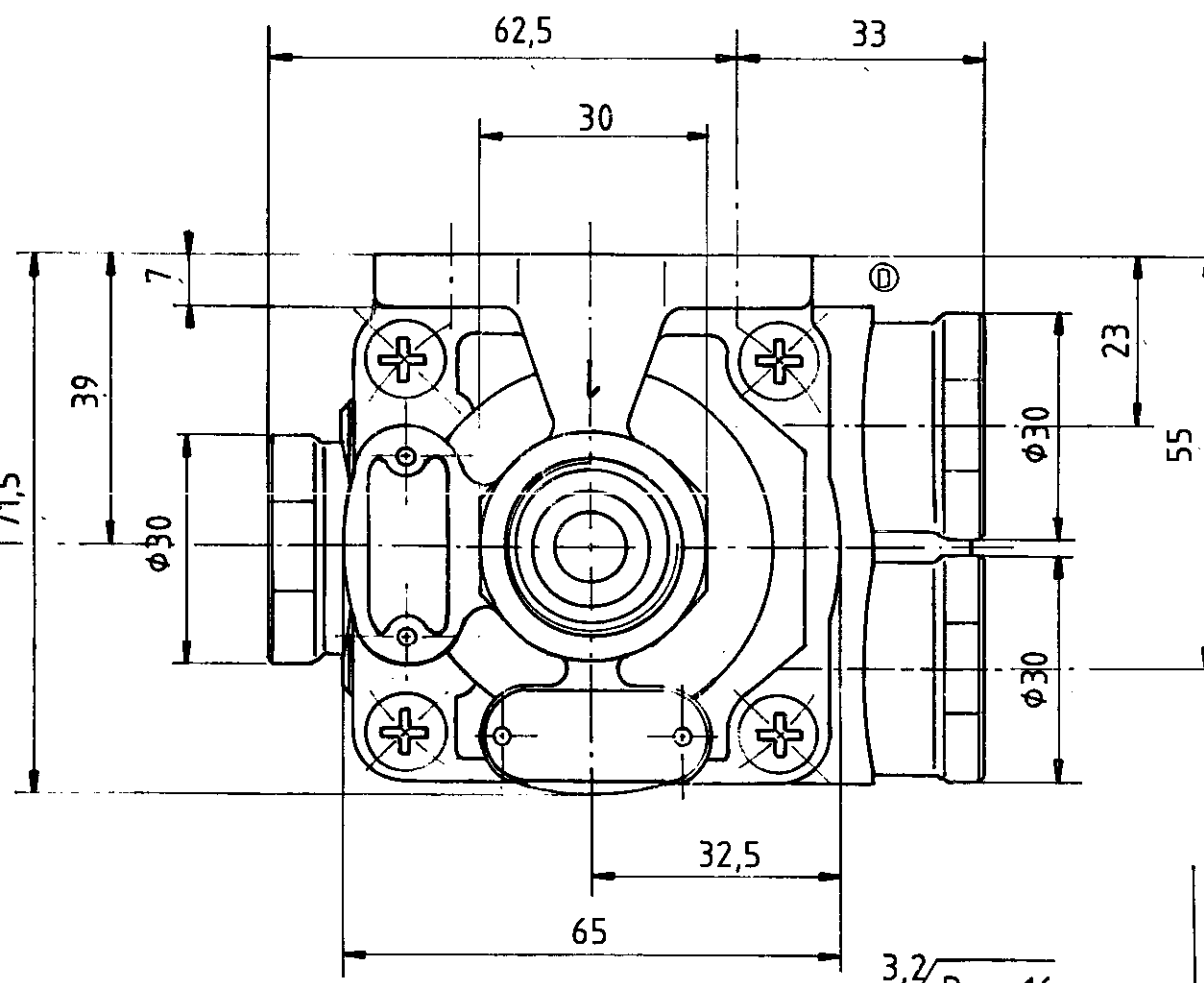
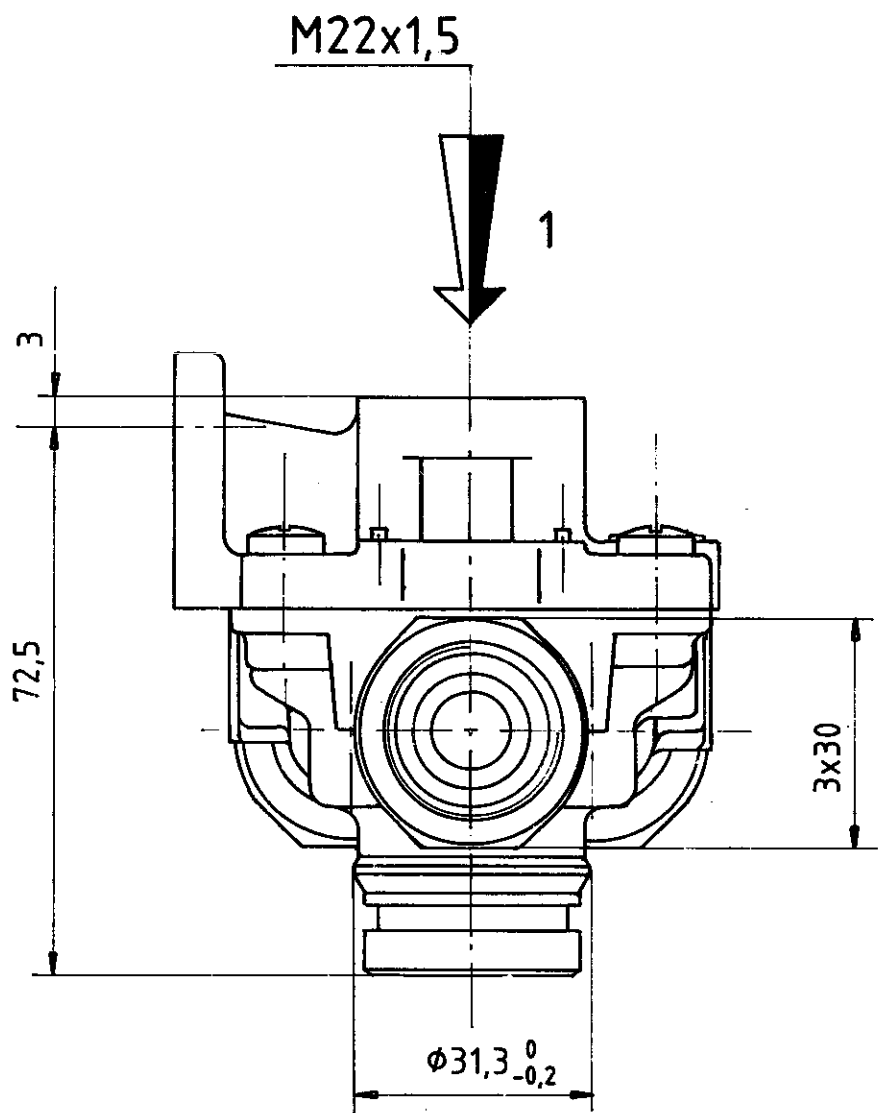
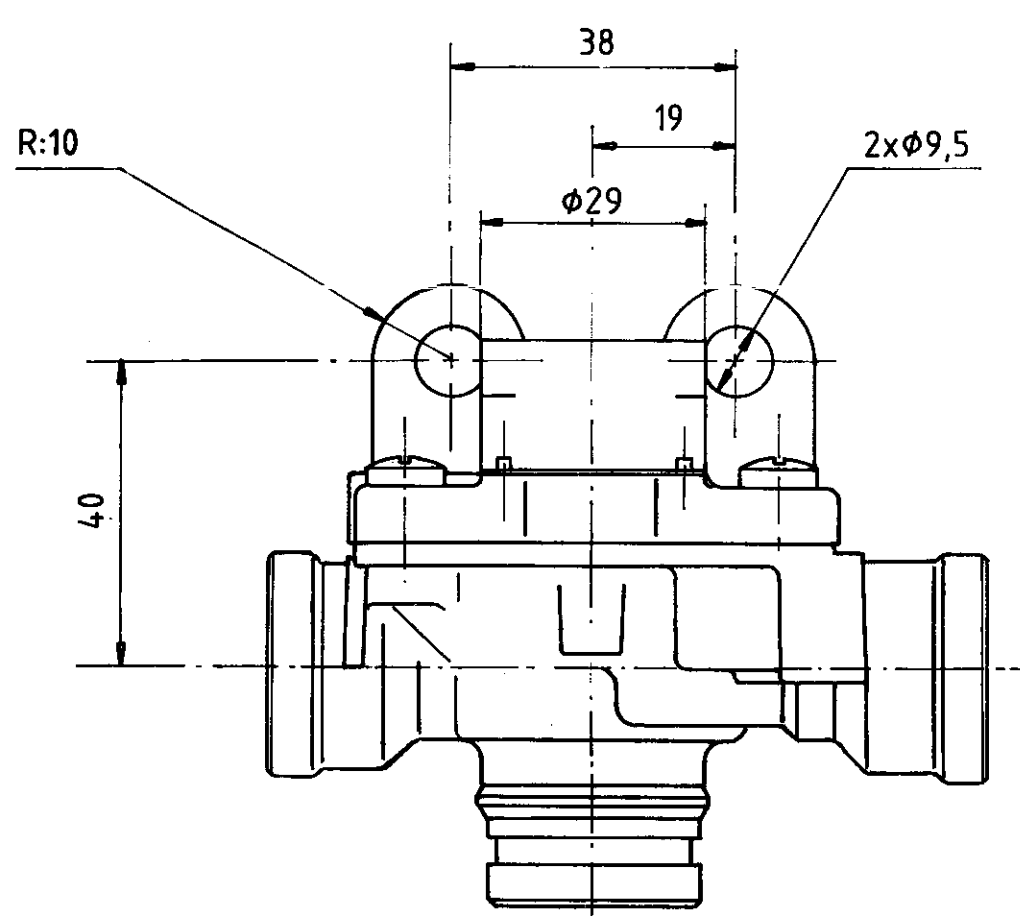


Non è permesso consegnare a terzi o riprodurre questo documento, né utilizzarne il contenuto o renderlo comunque noto a terzi senza autorizzazione esplicita. Ogni infrazione costituirà un evidente abuso e comporterà il risarcimento dei danni subiti. È fatta riserva di tutti i diritti derivanti da brevetti o modelli.

Tous droits réservés, notamment en matière de brevets et de modèles. Toute communication ou reproduction de ce document, toute exploitation ou communication de son contenu sans autorisation expresse, constituent un abus évident et exposent son auteur au versement de dommages et intérêts. Tous droits réservés, notamment en matière de brevets et de modèles.

Werbung sowie Verwertbarkeit dieser Unterlagen, Verwertung und nicht gestattete, soweit nicht ausdrücklich zugestanden. Zuwiderhandlungen ziehen Mißbrauch dar und verpflichten zu Schadenersatz. Alle Rechte für den Fall der Patenterteilung oder Gebrauchsmuster-Eintragung vorbehalten.



DETAIL
EINZELHEIT
DETAIL
PARTICOLARE
SCALE
MASSTAB
ECHELLE
SCALA
1:21;22
2:1

DETAIL
EINZELHEIT
DETAIL
PARTICOLARE
SCALE
MASSTAB
ECHELLE
SCALA
23
2:1

SYMBOL SINNBILD SYMBOLE SIMBOLO		
AIR PRESSURE INLET DRUCKLUFT PRESSION PNEUMATIQUE D'ALIMENTATION PRESSIONE PNEUMATICO DI ALIMENTAZIONE		12 BAR MAX (E)
CONTROL FLUID STEUERMEDIUM FLUIDE DE COMMANDE FLUIDO DI COMANDO		AIR LUFT AIR ARIA
THERMAL RANGE THERM ANWENDUNGSBEREICH TEMPERATURE D'UTILISATION TEMPERATURA DI UTILIZZAZIONE		-40° C +80°C
MARKING OF PORTS KENNZEICHNUNG DER ANSCHLUESSE MARQUAGE DES ORIFICES MARCATURA DEGLI ORIFIZI	TORQUE FOR CONNECTIONS ANZUGSMOMENT FÜR EINSCHRAUBSTUTZEN COUPLE DE SERRAGE DES RACCORDS COPPIA DI SERRAGGIO DEI RACCORDI	
1	AIR INLET VORRATSLEITUNG ALIMENTATION ALIMENTAZIONE	53Nm MAX
22 21	DELIVERY AUSGESTEUERTE LUFT UTILISATION UTILIZZAZIONE	53Nm MAX
23	DELIVERY AUSGESTEUERTE LUFT UTILISATION UTILIZZAZIONE	34Nm MAX
3	AIR EXHAUST ENTLUEFTUNG ECHAPPEMENT SCARICO	

FURTHER TECHNICAL DATA SEE		L		K		COPYRIGHT BY WABCO		WABCO	
IDENTIFICATION No.:		J		H		DATE		SIGNATURE	
CODE FOR DOCUMENT: 605		TO		89.006 1 x G 89.01.17		DRAWN		87-10-07/TYSSANDIER	
GENERAL TOLERANCES		±3°		88.152 9 x F 88.12.05		CHECKED		87-10-23/BION	
CLASS		±3°		88.152 1 x E 88.10.25		STANDARDIZATION		87-11.17/17A/RY	
I		±0,5		1		1,5		2	
II		1		2		3		4	
III		2		3,5		5		6,5	
TAPPED HOLES ACC. JED 388		A		B		C		D	
TOLERANCE CLASS APPLIED CROSSMARKED		DCN-No.		REV.		DATE		MASS	
		A		B		C		D	
		A 2		210		0,5 kg		1:1	
		531		973 500 028 0		CODE FOR PRODUCT-GROUP		CODE FOR SHAPE	
		REPLACEMENT FOR		DRAWING OF 87-05-14		605		1/1	