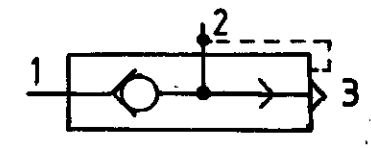


TRUAGE de:

SYMBOL
SINNBILD
SYMBOLE
SIMBOLO



AIR PRESSURE INLET
DRUCKLUFT
PRESSION PNEUMATIQUE D'ALIMENTATION
PRESSIONE PNEUMATICO DI ALIMENTAZIONE

12 BAR MAX

CONTROL FLUID
STEUERMEDIUM
FLUIDE DE COMMANDE
FLUIDO DI COMANDO

AIR
LUFT
AIR
ARIA

THERMAL RANGE
THERM ANWENDUNGSBEREICH
TEMPERATURE D'UTILISATION
TEMPERATURA DI UTILIZZAZIONE

-40° C +80° C

MAX FREE PASSAGE
MAX FREIER DURCHGANG
PASSAGE LIBRE MAXI
PASSAGIO LIBERO MASSIMO

φ 14mm = 154 mm²

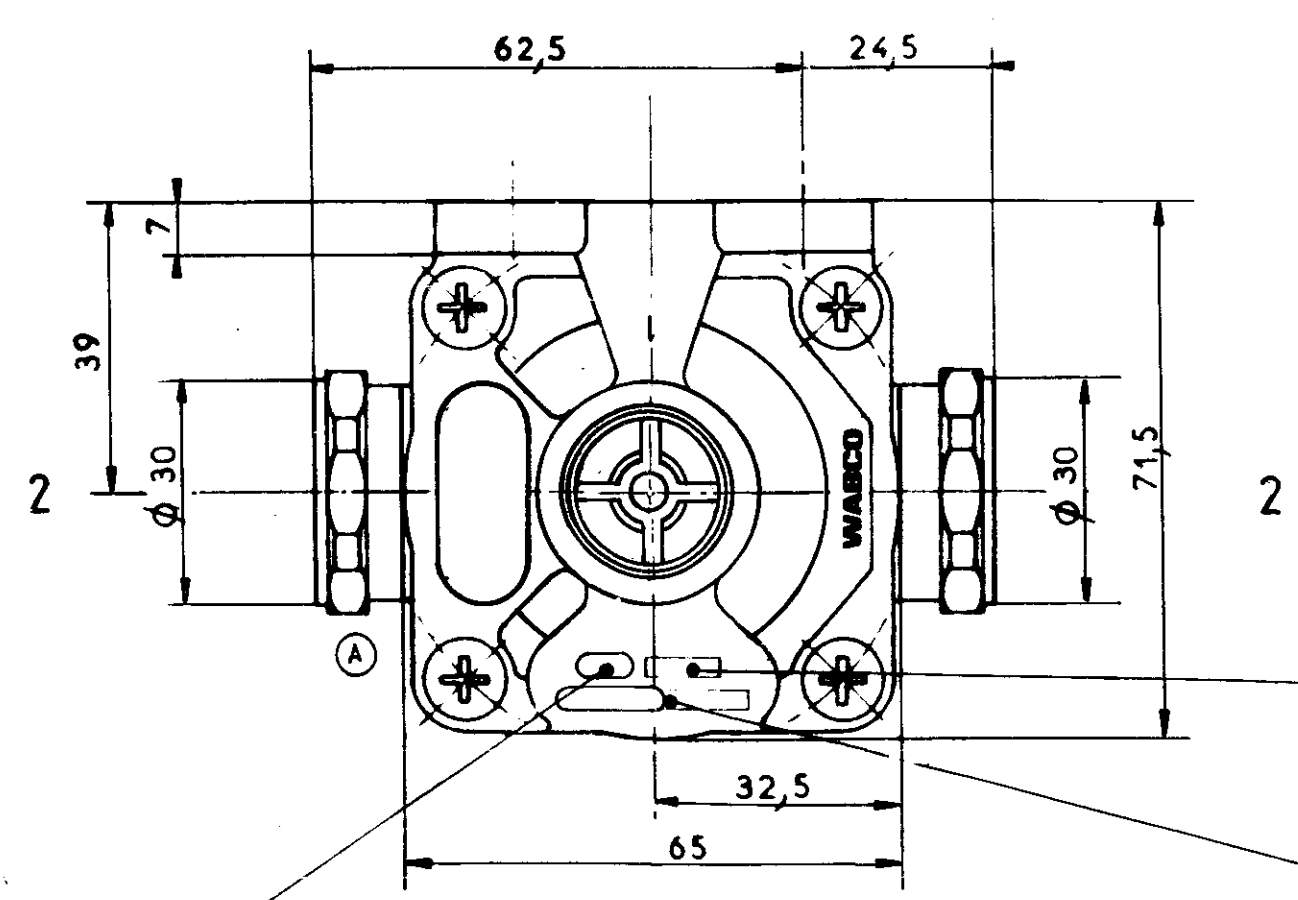
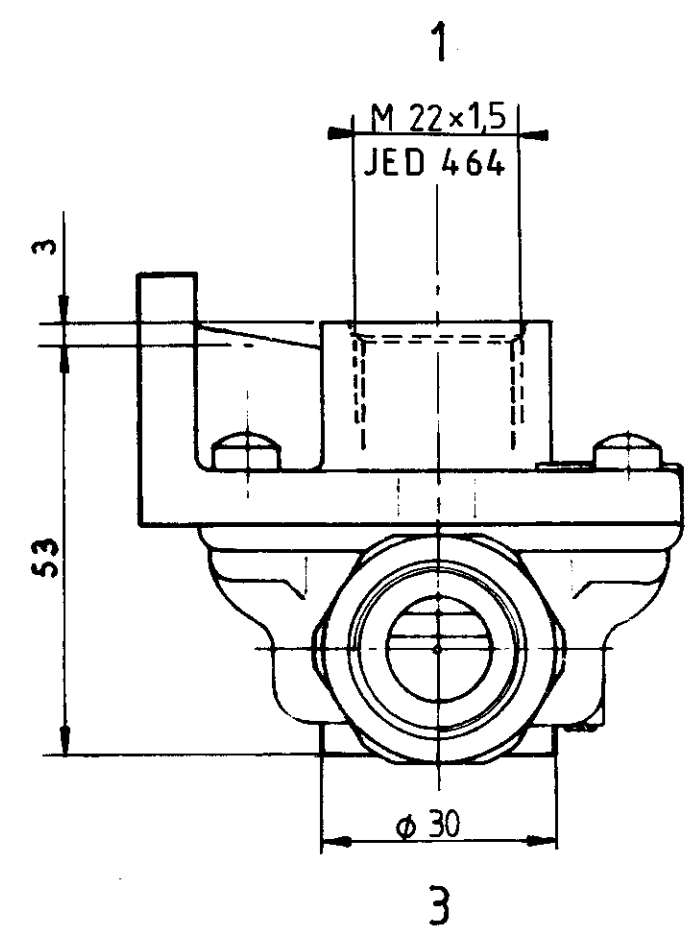
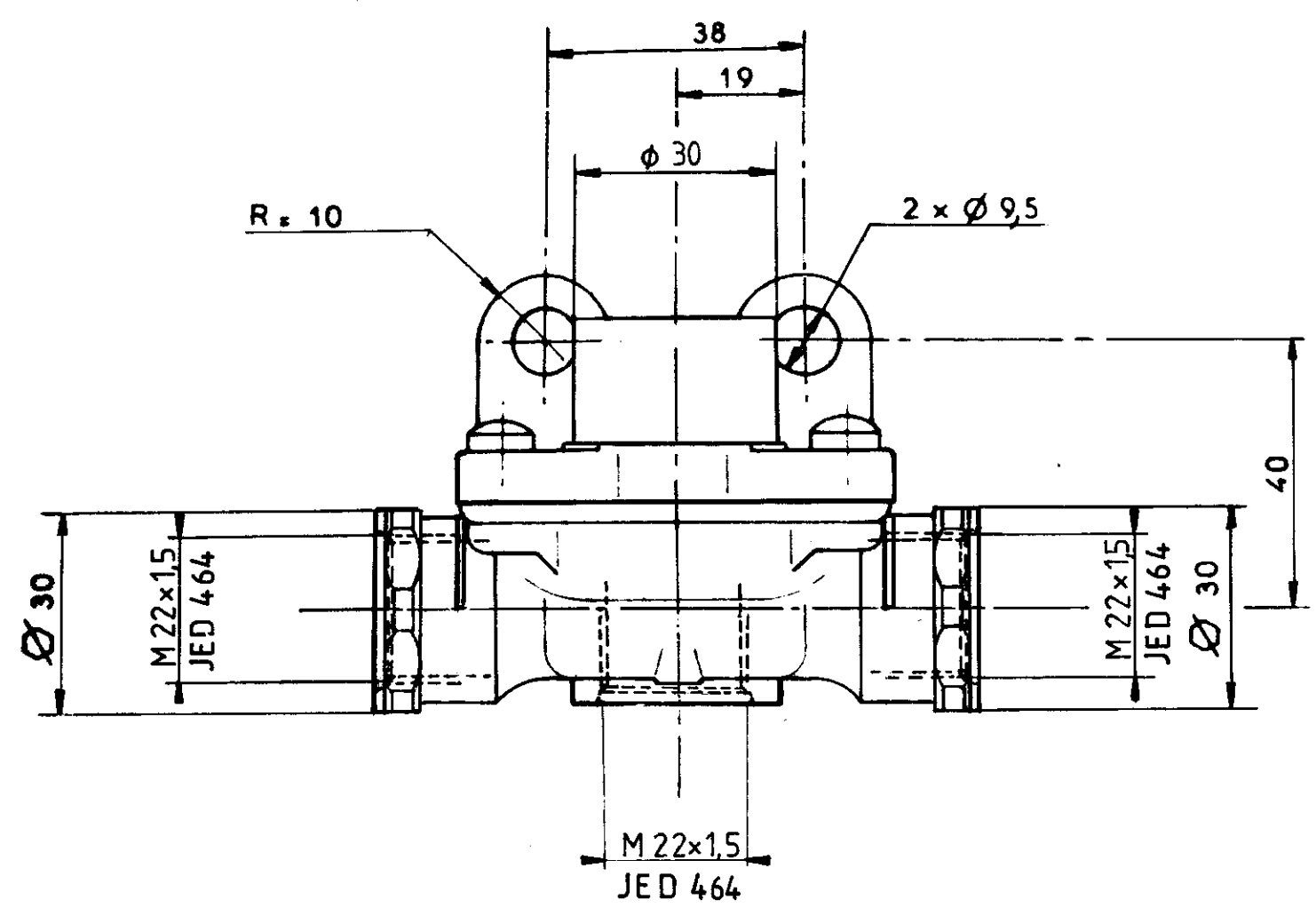
MARKING OF PORTS
KENNZEICHNUNG DER ANSCHLUESSE
MARQUAGE DES ORIFICES
MARCATURA DEGLI ORIFIZI

TORQUE FOR CONNECTIONS
ANZUGMOMENT FUR EINSCHRAUBSTUTZEN
COUPLE DE SERRAGE DES RACCORDS
COPPIA DI SERRAGGIO DEI RACCORDI

1	AIR INLET VORRATSLEITUNG ALIMENTATION ALIMENTAZIONE	53 Nm MAX
---	--	-----------

2	DELIVERY AUSGESTEUERTE LUFT UTILISATION UTILIZZAZIONE	53 Nm MAX
---	--	-----------

3	AIR EXHAUST ENTLUEFTUNG ECHAPPEMENT SCARICO	53 Nm MAX
---	--	-----------



DATE OF MANUFACTURE OF DEVICE
HERSTELLDATUM DES GERÄTES
DATE DE FABRICATION DE L'APPAREIL
DATA DI FABRIZIONE DELL'APPARECCHIO

JED 226

DEVICE NUMBER
GERÄTE - NUMMER
NUMERO DE L'APPAREIL
NUMERO DELL'APPARECCHIO

PRODUCTION RESPONSIBILITY
RESPONSABILITÉ DE PRODUCTION

JED 225

GENERAL TOLERANCES				
CLASS	RANGE OF NOMINAL DIMENSIONS (± mm)			
	≤ 50	> 50 : ≤ 100	> 100 : ≤ 400	> 400
I	0,5	1	1,5	2
II	1	2	3	4
III	2	3,5	5	6,5

TAPPED HOLES ACC. ISO 4039 / JED 152
1) TOLERANCE CLASS APPLIED CROSSMARKED

DATE		92/10/21		DESIGNER		LHERMINIER		WABCO	
DATE		92/10/21		DRAWN		BION		QUICK RELEASE VALVE	
DATE		92/10/21		SCALE		1:1		SCHNELLE LOESEVENTIL	
DATE		92/10/21		SCALE		2:10		VALVE DE DESSERRAGE RAPIDE	
DATE		92/10/21		SCALE		531		VALVOLA DI SFRENTATURA RAPIDO	
DATE		92/10/21		SCALE		973 500 039 0			