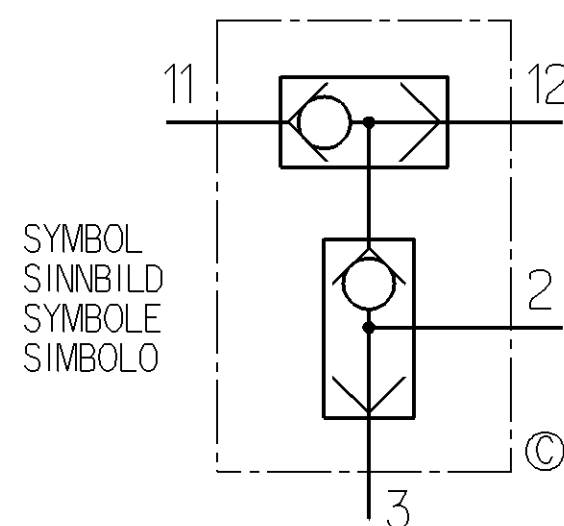
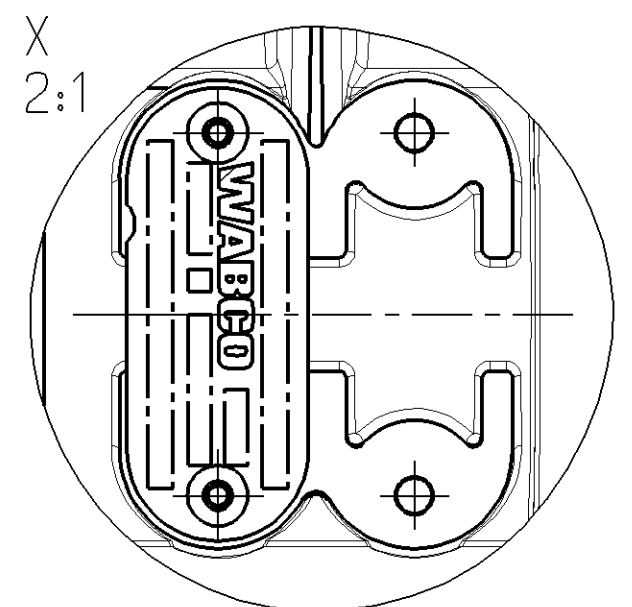
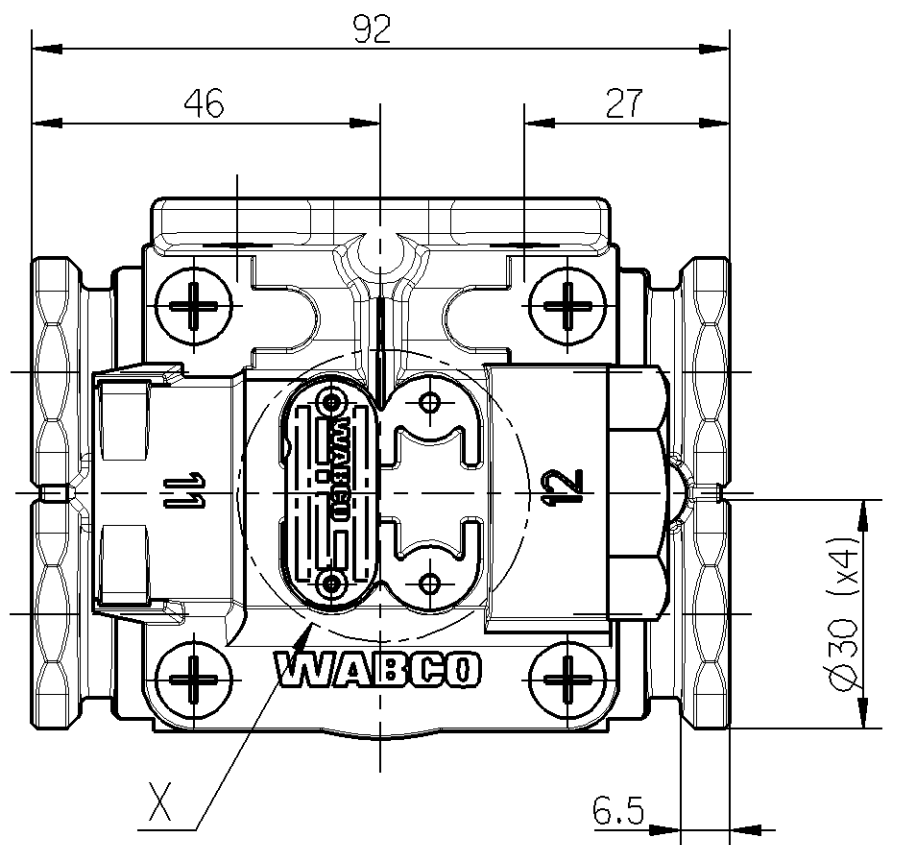
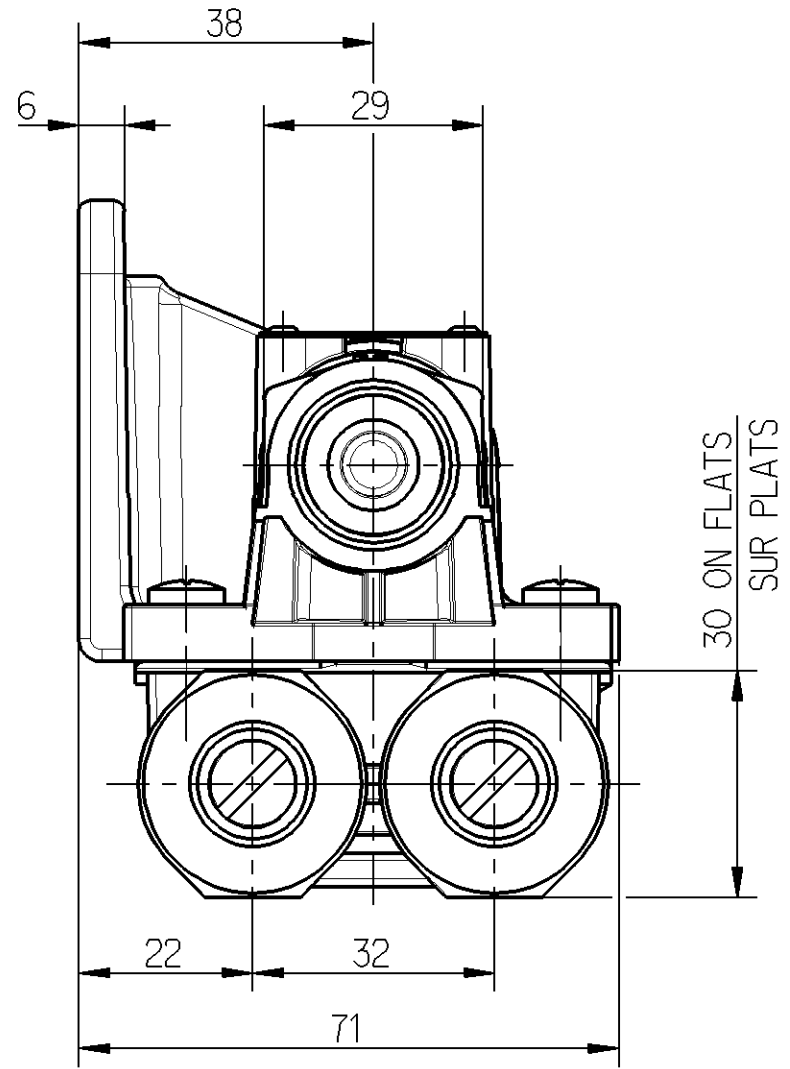
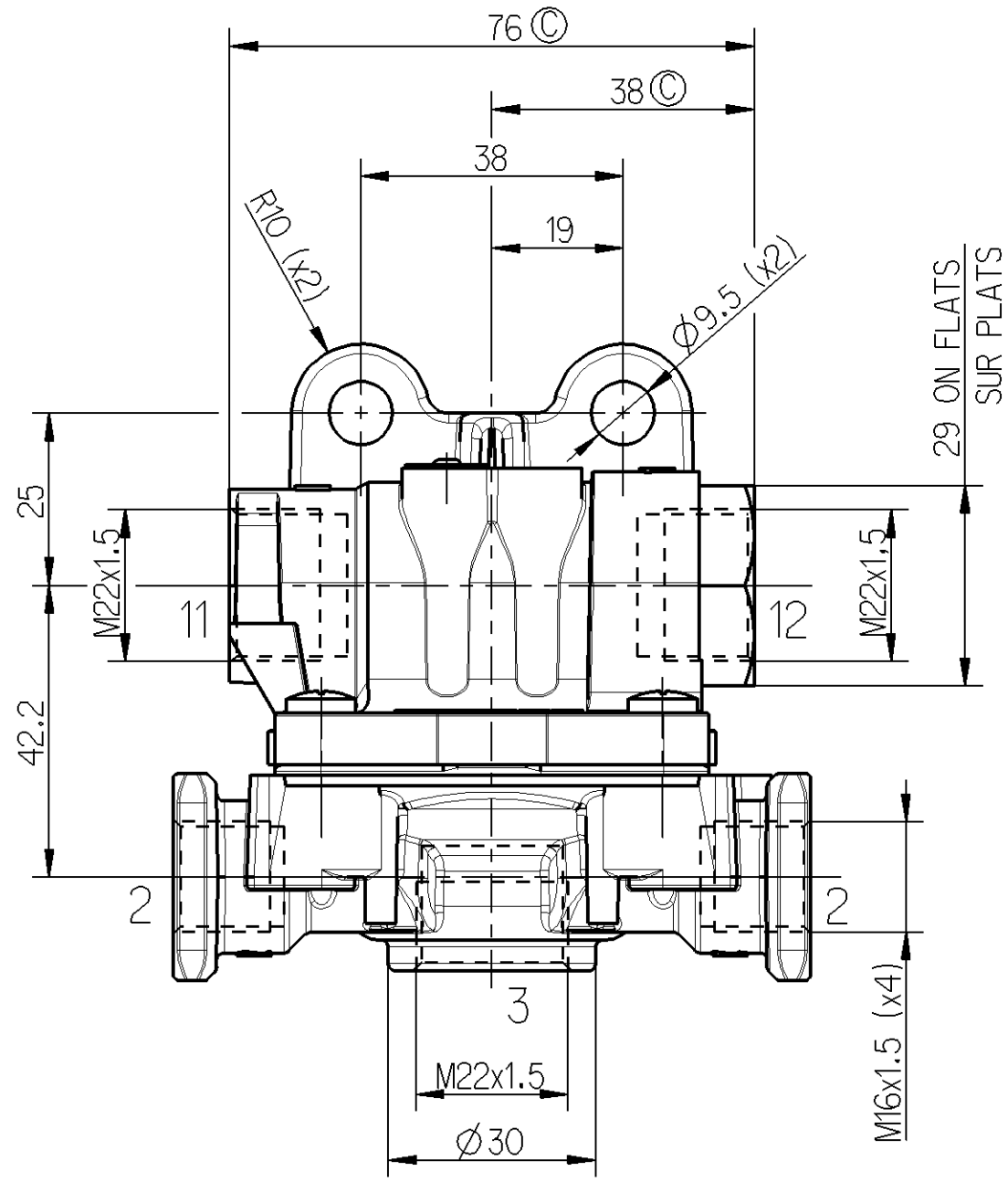


Non è permesso copiare o terzi o riprodurre questo documento, ne utilizzare il contenuto o reperire comunque noto o terzi
 E' fatto riserva di tutti i diritti. E' vietata espressamente la ristampa o l'uso non autorizzato senza permesso scritto dalla WABCO. E' vietata espressamente la ristampa o l'uso non autorizzato senza permesso scritto dalla WABCO. E' vietata espressamente la ristampa o l'uso non autorizzato senza permesso scritto dalla WABCO.
 Toute communication ou reproduction de ce document, toute exploitation ou communication de son contenu sont interdites, sauf autorisation expresse. Tout manquement à cette règle constitue un abus évident et expose son auteur au versement de dommages et intérêts. Tous droits réservés. Toute réimpression ou utilisation non autorisée sans la permission écrite de la WABCO est formellement interdite. Toute réimpression ou utilisation non autorisée sans la permission écrite de la WABCO est formellement interdite. Toute réimpression ou utilisation non autorisée sans la permission écrite de la WABCO est formellement interdite.
 Weitergabe sowie Verwertung und Mitteilung ihres Inhalts nicht gestattet, soweit nicht ausdrücklich zugestanden. Zuwiderhandlungen stellen einen strafrechtlichen Missbrauch dar und verpflichten zu Schadenersatz. Alle Rechte für den Fall der Patentierung oder Gebrauchsmuster-Eintragung vorbehalten.



SYMBOL
 SINNBILD
 SYMBOLE
 SIMBOLO

SUPPLY PRESSURE VORRATSDRUCK PRESSION PNEUMATIQUE D'ALIMENTATION PRESSIONE PNEUMATICA DI ALIMENTAZIONE		12 bar MAX
CONTROL FLUID STEUERMEDIUM FLUIDE COMMANDE FLUIDO DI COMANDO		AIR LUFT AIR ARIA
THERMAL RANGE THERM.ANWENDBEREICH TEMPERATURE D'UTILISATION TEMPERATURA DI UTILIZZAZIONE		-40°C...+80°C
MARKING OF PORTS ANSCHLUSSKENNZEICHNUNG MARQUAGE DES ORIFICES MARCATURA DEGLI ORIFIZI		TORQUE FOR CONNECTIONS ANZUGSMOMENT FUER SCHRAUSTUTZEN COUPLE DE SERRAGE DES RACCORDS COPPIA DI SERRAGGIO DEI RACCORDI
11 12	SUPPLY VORRAT ALIMENTATION ALIMENTAZIONE	53 Nm MAX
2	DELIVERY AUSGESTEUERTE LUFT UTILISATION UTILIZZAZIONE	34 Nm MAX
3	AIR EXHAUST ENTLUEFTUNG ECHAPPEMENT SCARICO	53 Nm MAX

12876	4x	2007-07-18
095162	6xB	2005-07-19
082089	2xA	2003-02-03
DCN-No.	Rev.	Date
State of Revision		

General Specification: JED-334-0		Copyright WABCO®	
Further Technical Data:		Date	Signature
Doc. Code:		2005-07-19	Sutor
Sheet: To		Checked	Grzybowski
General Tolerances JED-261		Expert	Sutor
Class 1)	Range of Nominal Dimensions (± mm)	Mass	Scale
Fine	≤ 50 > 50 ≤ 180 > 180 ≤ 400 > 400	0.435	1:1
Medium X	1.0 2.0 3.0 4.0	KG	TR1
Coarse	2.0 3.5 5.0 6.5		
Tapped Holes acc. JED-152		Material No.	
1) Tolerance Class Applied Crossmarked		973 500 051 0	
		WABCO Id. No.: 9735000510	Doc.Code Language Sheet
		005	en/de fr/it 1/1
		Replacement for	
		884 017 720 0	

WABCO
 QUICK RELEASE VALVE
 SCHNELLLOESEVENTIL
 VALVE DE DESSERRAGE RAPIDE
 VALVOLA DI RILASCIO RAPIDO

Mass	Scale	Material No.	WABCO Id. No.: 9735000510
0.435	1:1	973 500 051 0	Doc.Code Language Sheet
			005 en/de fr/it 1/1
Size	TR1	Replacement for	
A 2	540	884 017 720 0	

100mm