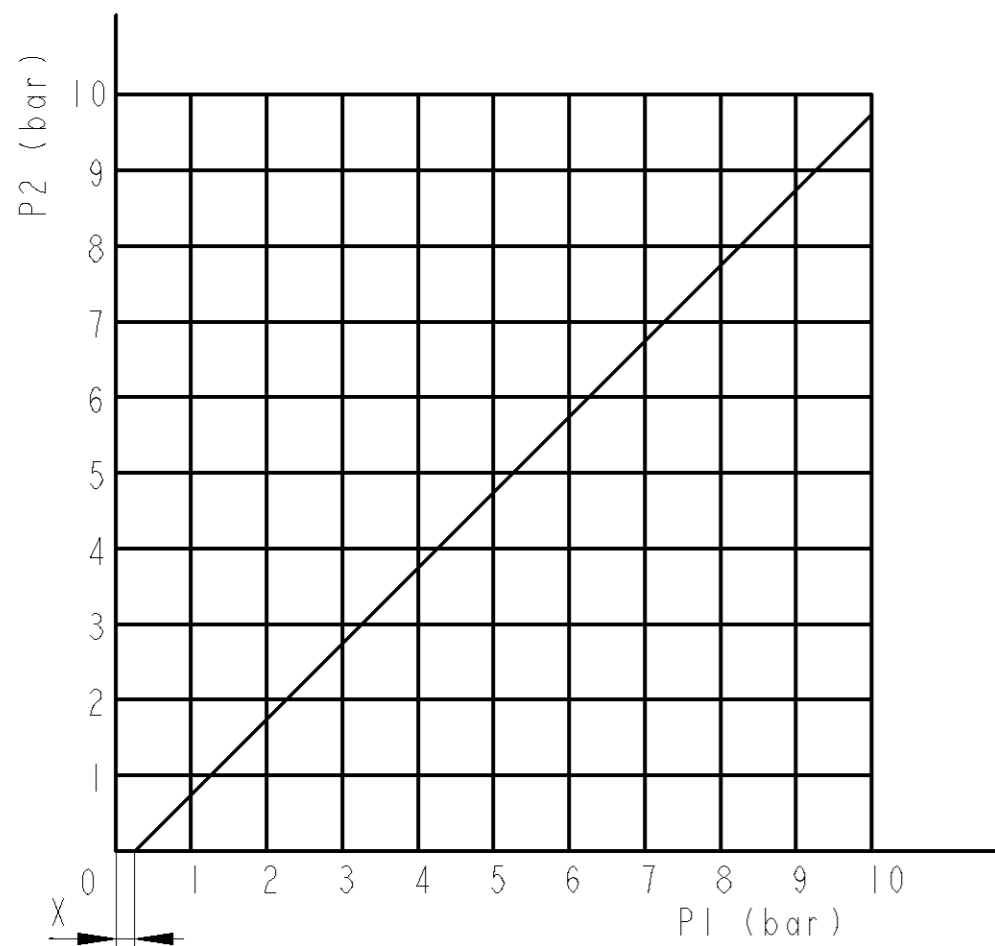
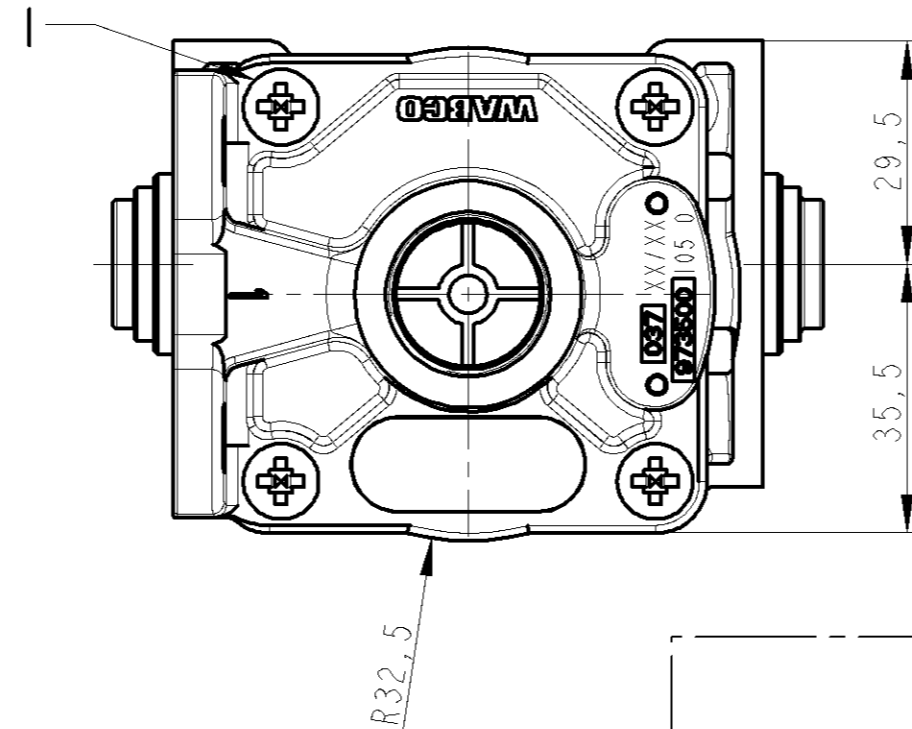
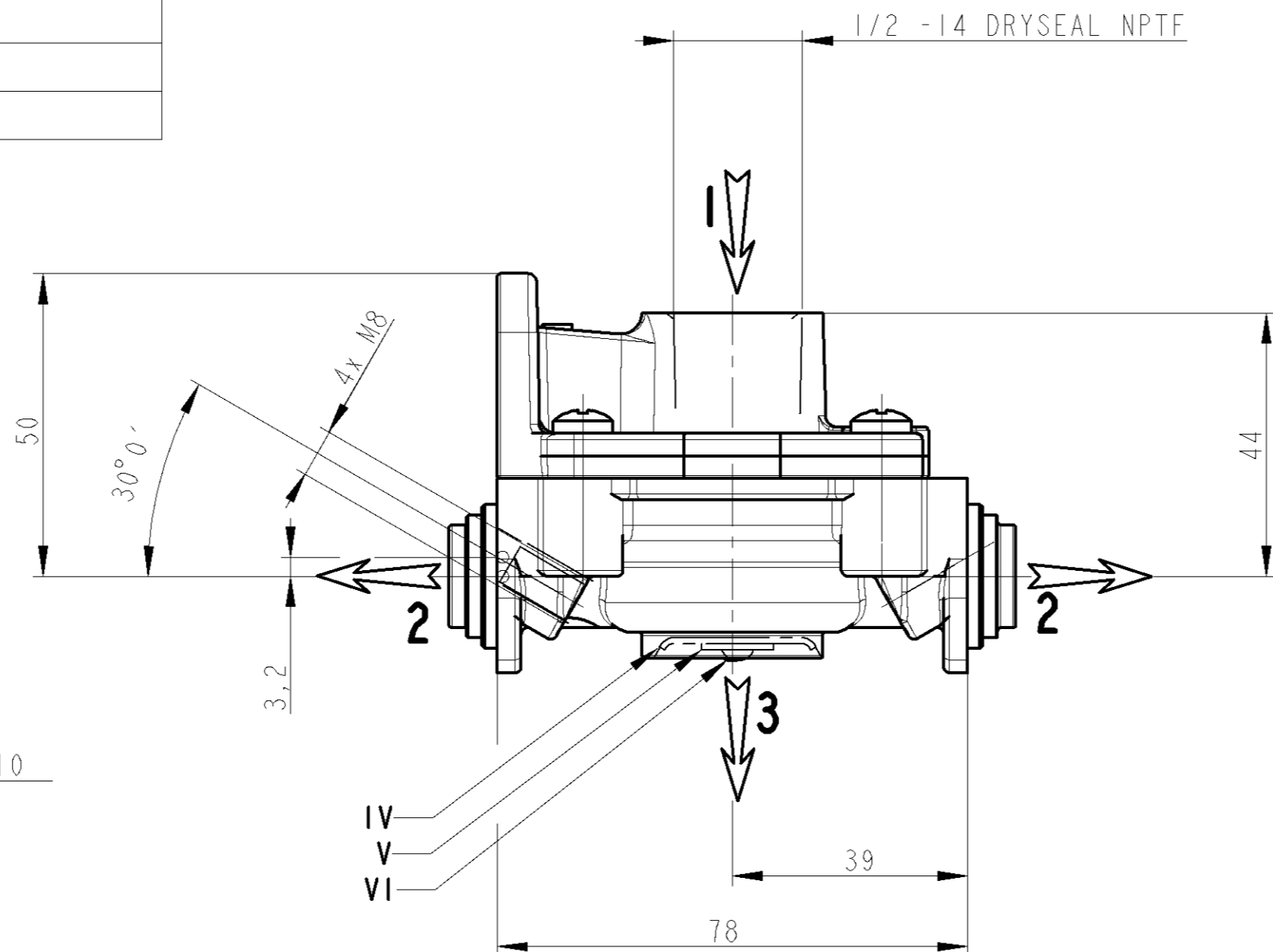
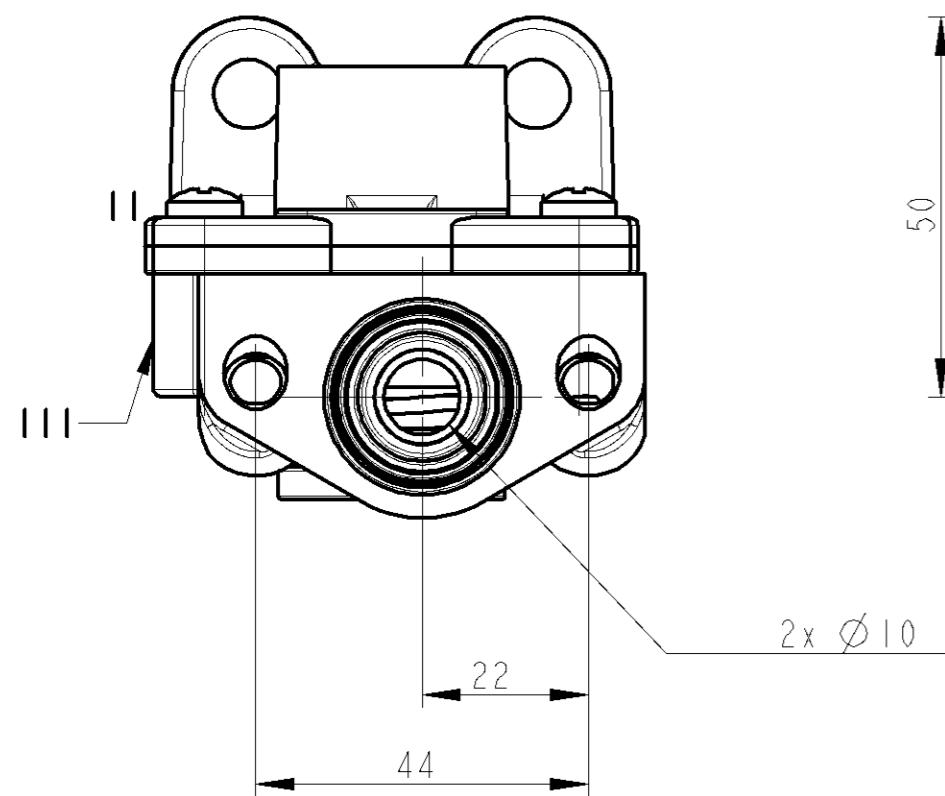


SURFACE PROTECTION
 OBERFLAECHENSCHUTZ
 PROTECTION DE SURFACE
 PROTEZIONE SUPERFICIA

MATERIAL
 WERKSTOFF
 MATIERE
 MATERIALE

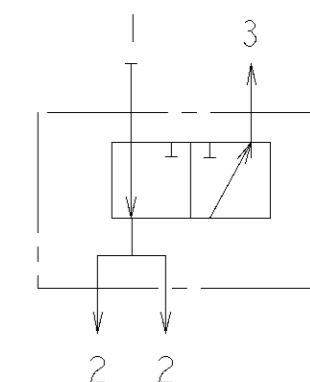
I	JED 256	JED 051 M1
II	JED 259	JED 029 M1
III	JED 259	JED 029 M3
IV		JED 235
V		JED 562
VI		JED624



X = 3.5 PSI / 0.25 BAR

FOR TOLERANCES ON X VALUE, SEE PRODUCT SPECIFICATION CODE 435
 POUR LES TOLERANCES SUR LA VALEUR X, VOIR LA PART SPECIFICATION CODE 435

TESTING SCHEME
 SYMBOL
 SCHEMA DE PRINCIPE
 SCHEMA DI PRINCIPIO



THERMAL RANGE
 THERM. ANWENDUNGSBEREICH
 TEMPERATURE D'UTILISATION
 TEMPERATURA DI UTILIZZAZIONE

-40°C...+80°C

MEDIUM: AIR
 MEDIUM: LUFT
 FLUIDE: AIR
 FLUIDO: ARIA

10 BAR MAX

MAX FREE PASSAGE
 MAX FREIER DURCHGANG
 PASSAGE MAXI LIBRE
 PASSAGIO LIBERO MASSIMO

Ø 10mm = 78mm²

MARKING OF PORTS
 KENNZEICHNUNG DER ANSCHLUESSE
 MARQUAGE DES ORIFICES
 MARCATURA DEGLI ORIFIZI

TORQUE FOR CONNECTIONS
 ANZUGMOMENT FÜR EINSCHRAUBSTUTZEN
 COUPLE DE SERRAGE DES RACCORDS
 COPPIA DI SERRAGGIO DEI RACCORDI

1 SUPPLY
 VORRAT
 ALIMENTATION
 ALIMENTAZIONE

16 Nm MAX

2 DELIVERY PRESSURE
 AUSGESTEUERTER DRUCK
 PRESSION DELIVREE
 PRESSIONE EROGATA

3 EXHAUST
 ENTLUEFTUNG
 ECHAPPEMENT
 SCARICO

FURTHER TECHNICAL DATA SEE		-	L	-	COPYRIGHT		WABCO
IDENTIFICATION NO.:		-	K	-	DATE	SIGNATURE	
CODE FOR DOCUMENT: 605		-	J	-	14/11/00	DRAWN ROSSARD	
SHEET: TO		-	H	-	14/11/00	CHECKED CABIRO	
GENERAL TOLERANCES		-	G	-	STANDARDIZATION		14/11/00 00 456
CLASS	RANGE OF NOMINAL DIMENSIONS (± mm)				± 3°	PRODUCT IDENTIFICATION NO.	
	I)	< 50	< 180	< 400		> 400	973 500 105 0
I	0,5	1,0	1,5	2,0	MASS SCALE		605 / 1
II	1,0	2,0	3,0	4,0	0,300 kg	1,000	REPLACEMENT FOR
III	2,0	3,5	5,0	6,5	A 2	210	973 500 104 0-653
TAPPED HOLES ACC. ISO 4039 / JED-152		-	A	-	CODE F. PROD. -GROUP		CODE FOR SHAPE
I) TOLERANCE CLASS APPLIED CROSSMARKED		-	D	-	DCN-NO.		REV.
		-	C	-	DATE		

EXPERT CODE [] TYPE OF PRODUCT []

NON E' PERMESSO CONSEGNARE A TERZI O RIPRODURRE QUESTO DOCUMENTO, NE UTILIZZARNE IL CONTENUTO O RENDERSI
 INTERDIETI, SAUF AUTORIZZAZIONE ESPRESSE. TUTT'ALTREMANO LA RESPONSABILITA' DI QUALSIASI DANNI, PER
 COPIARE, RIPRODURRE, TRASMETTERE, RENDERE ACCESSIBILE, O PER QUALSIASI ALTRA MANIFESTAZIONE DI
 MARCHIO, E' CONSIDERATA UNA VIOLAZIONE DEI DIRITTI DI PROPRIETA' INDUSTRIALE. IL RISPETTAMENTO
 DI QUESTI DIRITTI E' OBBLIGO DI TUTTI I CONTRIBUENTI. IL RISPETTAMENTO DI QUESTI DIRITTI E' OBBLIGO
 DI TUTTI I CONTRIBUENTI. IL RISPETTAMENTO DI QUESTI DIRITTI E' OBBLIGO DI TUTTI I CONTRIBUENTI. IL
 RISPETTAMENTO DI QUESTI DIRITTI E' OBBLIGO DI TUTTI I CONTRIBUENTI. IL RISPETTAMENTO DI QUESTI DIRITTI
 E' OBBLIGO DI TUTTI I CONTRIBUENTI. IL RISPETTAMENTO DI QUESTI DIRITTI E' OBBLIGO DI TUTTI I
 CONTRIBUENTI. IL RISPETTAMENTO DI QUESTI DIRITTI E' OBBLIGO DI TUTTI I CONTRIBUENTI. IL
 RISPETTAMENTO DI QUESTI DIRITTI E' OBBLIGO DI TUTTI I CONTRIBUENTI. IL RISPETTAMENTO DI QUESTI
 DIRITTI E' OBBLIGO DI TUTTI I CONTRIBUENTI. IL RISPETTAMENTO DI QUESTI DIRITTI E' OBBLIGO DI
 TUTTI I CONTRIBUENTI. IL RISPETTAMENTO DI QUESTI DIRITTI E' OBBLIGO DI TUTTI I CONTRIBUENTI.

TOUTE COMMUNICATION OU REPRODUCTION DE CE DOCUMENT, TOUTE EXPLOITATION OU COMMUNICATION DE SON CONTENU SONT
 INTERDITES, SAUF AUTORIZZAZIONE ESPRESSE. TUTT'ALTREMANO LA RESPONSABILITA' DI QUALSIASI DANNI, PER
 COPIARE, RIPRODURRE, TRASMETTERE, RENDERE ACCESSIBILE, O PER QUALSIASI ALTRA MANIFESTAZIONE DI
 MARCHIO, E' CONSIDERATA UNA VIOLAZIONE DEI DIRITTI DI PROPRIETA' INDUSTRIALE. IL RISPETTAMENTO
 DI QUESTI DIRITTI E' OBBLIGO DI TUTTI I CONTRIBUENTI. IL RISPETTAMENTO DI QUESTI DIRITTI E' OBBLIGO
 DI TUTTI I CONTRIBUENTI. IL RISPETTAMENTO DI QUESTI DIRITTI E' OBBLIGO DI TUTTI I CONTRIBUENTI. IL
 RISPETTAMENTO DI QUESTI DIRITTI E' OBBLIGO DI TUTTI I CONTRIBUENTI. IL RISPETTAMENTO DI QUESTI DIRITTI
 E' OBBLIGO DI TUTTI I CONTRIBUENTI. IL RISPETTAMENTO DI QUESTI DIRITTI E' OBBLIGO DI TUTTI I
 CONTRIBUENTI. IL RISPETTAMENTO DI QUESTI DIRITTI E' OBBLIGO DI TUTTI I CONTRIBUENTI. IL
 RISPETTAMENTO DI QUESTI DIRITTI E' OBBLIGO DI TUTTI I CONTRIBUENTI. IL RISPETTAMENTO DI QUESTI
 DIRITTI E' OBBLIGO DI TUTTI I CONTRIBUENTI. IL RISPETTAMENTO DI QUESTI DIRITTI E' OBBLIGO DI
 TUTTI I CONTRIBUENTI. IL RISPETTAMENTO DI QUESTI DIRITTI E' OBBLIGO DI TUTTI I CONTRIBUENTI.