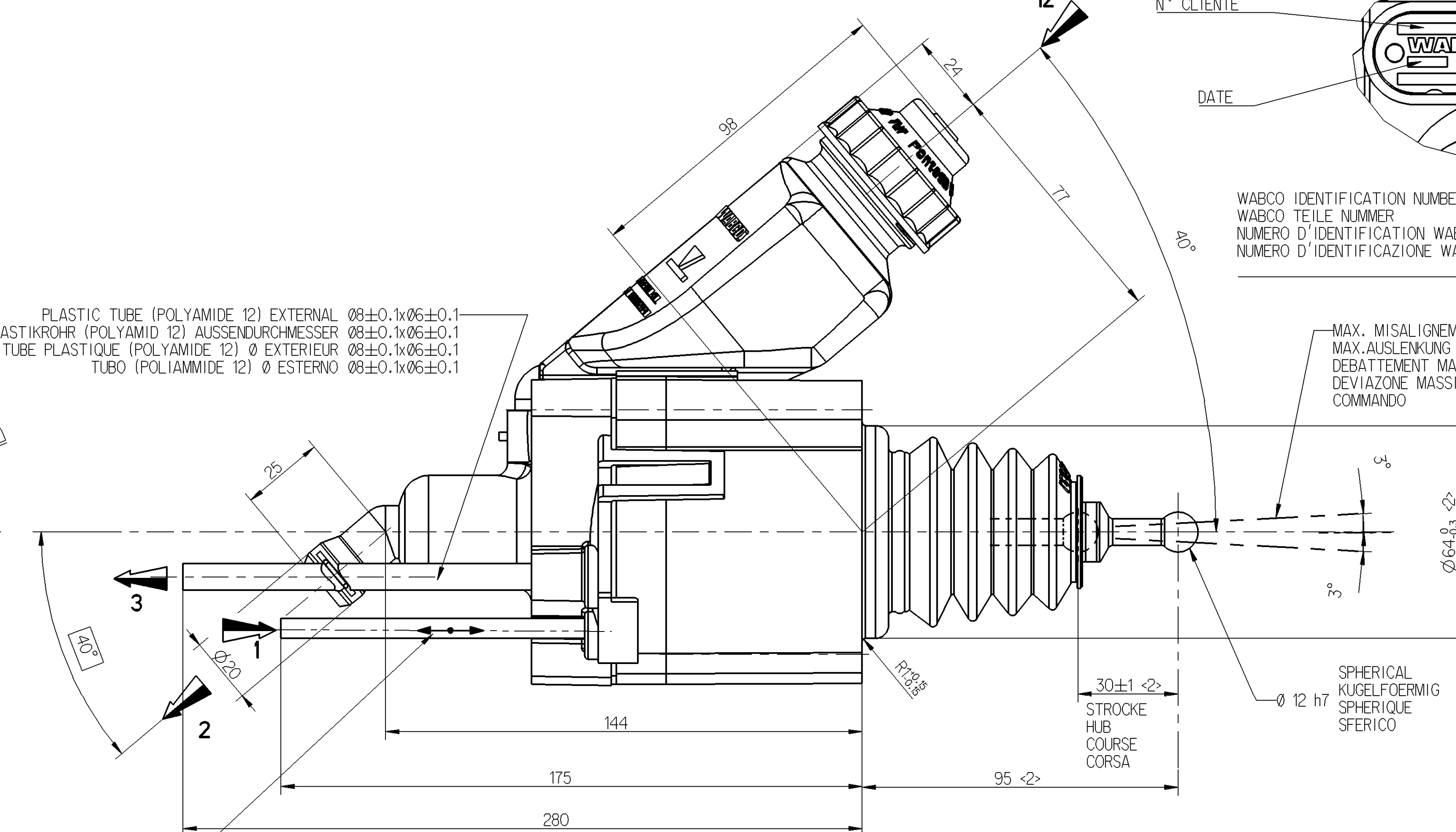
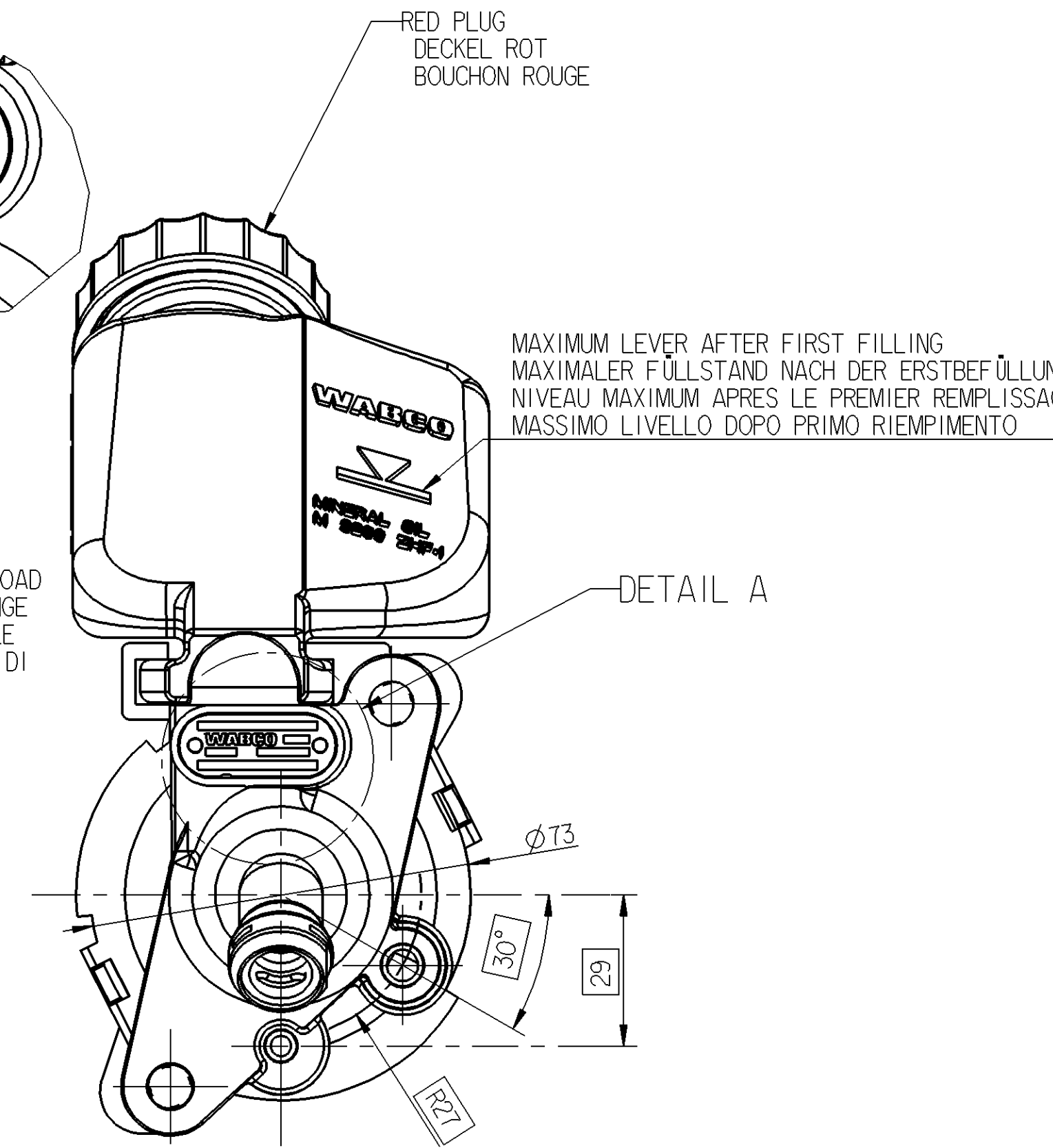
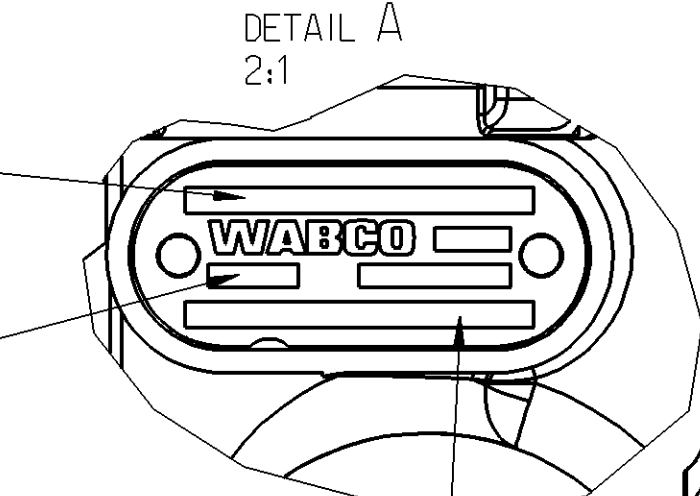


PLASTIKROHR (POLYAMID 12) AUSSENDURCHMESSER  $\varnothing 8 \pm 0.1 \times \varnothing 6 \pm 0.1$   
 TUBE PLASTIQUE (POLYAMIDE 12) Ø EXTERIEUR  $\varnothing 8 \pm 0.1 \times \varnothing 6 \pm 0.1$   
 TUBO (POLIAMMIDE 12) Ø ESTERNO  $\varnothing 8 \pm 0.1 \times \varnothing 6 \pm 0.1$



PLASTIKROHR (POLYAMID 12) AUSSENDURCHMESSER  $\varnothing 6 \pm 0.1 \times \varnothing 4 \pm 0.1$ . PULLING OR PUSHING FORCE ON THE TUBE F<5daN  
 TUBE PLASTIQUE (POLYAMIDE 12) Ø EXTERIEUR  $\varnothing 6 \pm 0.1 \times \varnothing 4 \pm 0.1$ . EFFORT ADMIS POUR POUSSER OU TIRER LE TUBE F<5daN  
 TUBO (POLIAMMIDE 12) Ø ESTERNO  $\varnothing 6 \pm 0.1 \times \varnothing 4 \pm 0.1$ . TIRANDO O SPINGERE FORZA SUL TUBO F<5daN

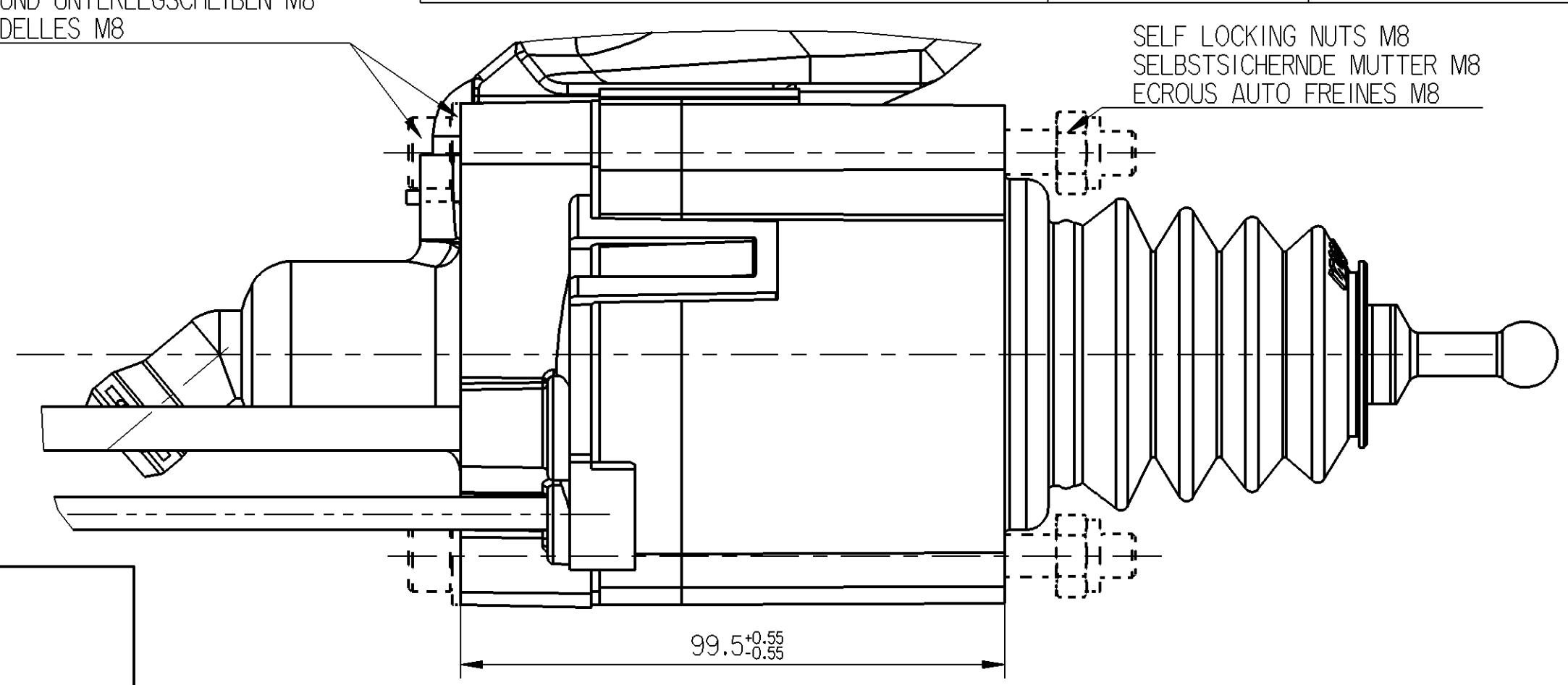
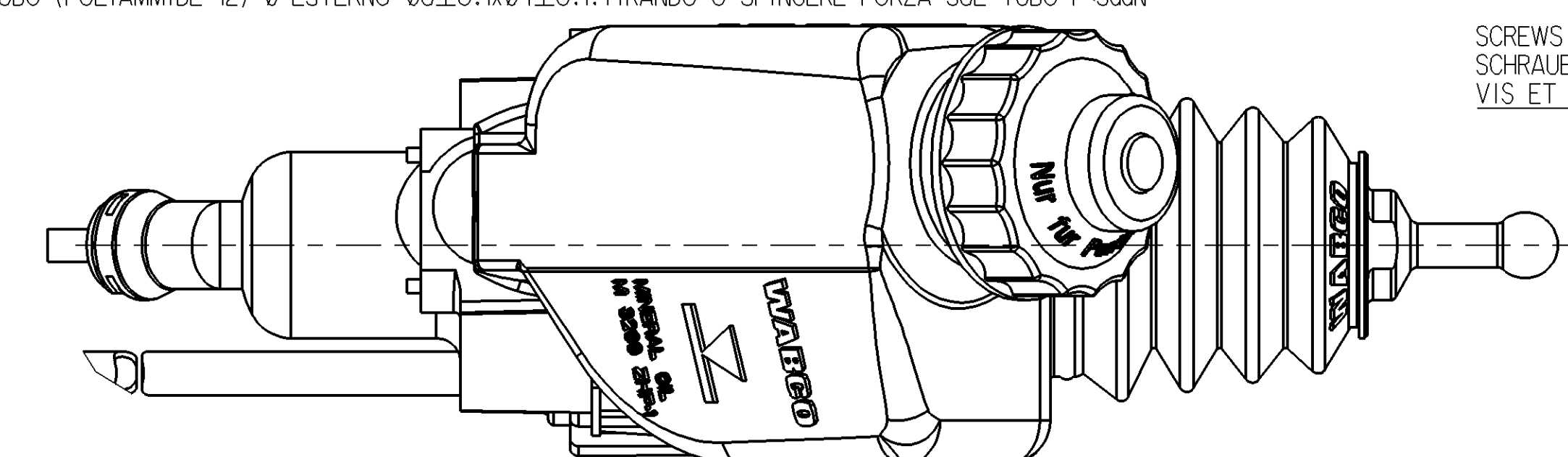
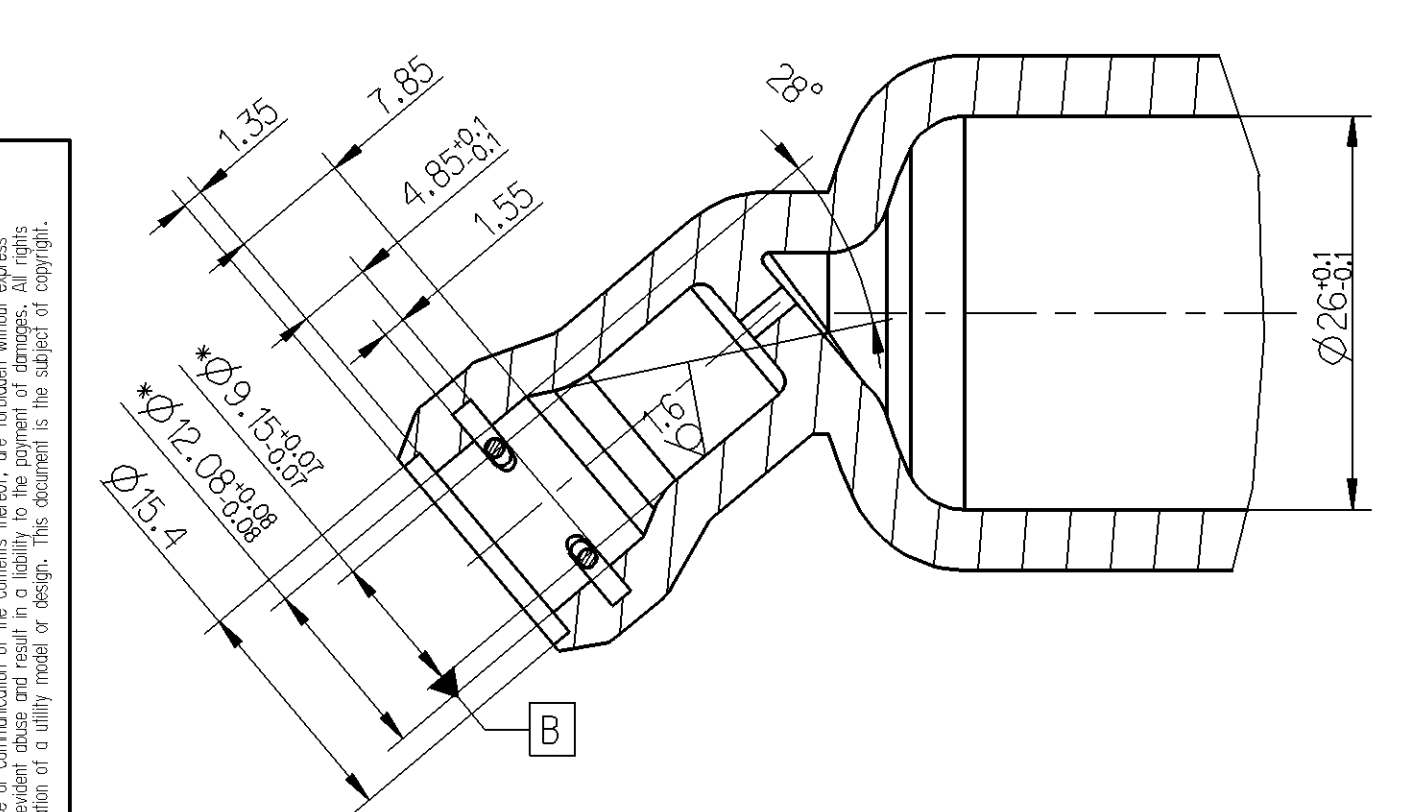
SCREWS AND WASHERS M8  
 SCHRUBEN UND UNTERLEGSCHIEBEN M8  
 VIS ET RONDELLES M8



MAXIMUM LEVEL AFTER FIRST FILLING  
 MAXIMALER FÜLLSTAND NACH DER ERSTBEFÜLLUNG  
 NIVEAU MAXIMUM APRES LE PREMIER REEMPLISSAGE  
 MASSIMO LIVELLO DOPO PRIMO RIEMPIIMENTO

SCREWS+WASHERS+SELF LOCKING NUTS ARE NOT PROVIDED BY WABCO SCHRUBEN,UNTERLEGSCHIEBEN M8 UND SELBSTSICHERNDE MUTTER M8 NICHT LIEFERANTEIL VON WABCO VIS+RONDELLES+ECROUS AUTO FREINES NE SONT PAS FOURNIS PAR WABCO		
TIGHTENING TORQUE ANZUGSMOMENT COUPLE DE SERRAGE FISSAGGIO DELLA COPPIA DI TORSIONE	C1 (Nm)	C1 = 8.5 ±1.7 + C2
SCREWING TORQUE REIBMOMENT MUTTER COUPLE DE VISSAGE COPPIA DI TORSIONE DI SCOPATO	C2 (Nm)	

HYDRAULIC TERMINATION  
 HYDRAULIK ANSCHLUSS  
 RACCORDEMENT HYDRAULIQUE  
 IDRAULICO CONNESSIONE



IT IS FORBIDDEN TO ASSEMBLE THE SERVO MASTER ON THE PEDAL BOX IF IT IS UNDERGONE A SHOCK BEFORE  
 ES IST VERBOTEN, DEN SERVOMASTER ZU MONTIEREN, WENN ER ZUVOR AUF DEN BODEN GEFALLEN IST  
 IL EST INTERDIT D'ASSEMBLER UN SERVO EMETTEUR SUR LE PEDALIER SI IL A SUBI UN CHOC AUPARAVANT.  
 E VIETATO DI CONGEGNARE UN PADRONE SERVO SOPRA SCATOLA DEL PEDALE SE A SUBITO UN URTO PRIMA

CAUTION : DO NOT ACTUATE THE DEVICE IF NOT FITTED ON ITS MOUNTING BRACKET  
 VORSICHT : GERAET DARF NUR IM EINGEBAUTEN ZUSTAND BETAEITIG WERDEN  
 ATTENTION: NE PAS ACTIONNER L'APPAREIL S'IL N'EST PAS FIXER SUR SON SUPPORT  
 ATTENZIONE: NON METTERE IN FUNZIONE L'APPARECCHIO SE NON E' FISSATO AL SUPPORTO

MARKING OF PORTS KENNZEICHNUNG DER ANSCHLUESSE MARQUAGE DES ORIFICES MARCATURA DEGLI ORIFIZI		P1	SUPPLY PRESSURE VORRATSDRUCK PRESSION PNEUMATIQUE D'ALIMENTATION PRESSIONE PNEUMATICA DI ALIMENTAZIONE	6 BAR < P1 < 10 BAR MAX FILTERED 160 MICRON	USABLE HYDRAULIC VOLUME NUTZBARES HYDRAULIKVOLUMEN VOLUME HYDRAULIQUE UTILE CILINDRATA UTILE	14.1 cm <sup>3</sup> <2>
1	AIR SUPPLY LUFTZUFUHR ALIMENTATION AIR ALIMENTAZIONE ARIA	P2	DELIVERED HYDRAULIC PRESSURE AUSGESTEUERTER HYDRAULIKDRUCK PRESSION HYDRAULIQUE DELIVREE PRESSIONE IDRAULICO LIBERATA	NORMAL PRESSURE : 45 BAR MAXIMUM PRESSURE : 50 BAR FOR CLUTCH MF 362	WORKING POSITION EINBAULAGE POSITION DE FONCTIONNEMENT POZIZIONE DI FUNZIONAMENTO	
12	OIL INLET OELZUFUSS ALIMENTATION HUILE ALIMENTAZIONE OLIO	HYDRAULIC FLUID HYDRAULIKFLUESSIGKEIT FLUIDE HYDRAULIQUE FLUIDO IDRAULICO	MINERAL OIL MINERALOEL HUILE MINERALE M 3289 ZHF-1 OLIO MINERALE	SERVO MASTER CHARACTERISTICS WITH CLUTCH MF 362 AND 6 BAR < P1 < 10 BAR	SYMBOL SYMBOL SYMBOLE SIMBOLO	
2	DELIVERY HYDRAULIC AUSGANG HYDRAULIK UTILISATION UTILIZZAZIONE	THERMAL RANGE THERM. ANWENDUNGSBEREICH TEMPERATURE D'UTILISATION TEMPERATURA DI UTILIZZAZIONE	-40°C....+80°C			1:2
3	AIR EXHAUST ENTLUEFTUNG ECHAPPEMENT SCARICO	KURZEITIGER MAXIMALER BETRIEBSDRUCK 13 BAR EINE STUNDE LANG PRESSION DE SERVICE MAX. EXCEPTIONNELLE 1 HEURE A 13 BAR				

4x <-> SPECIAL CHARACTERISTICS  
 CARACTERISTIQUES SPECIALES

General Specification: JED-354-0 ; JED-848		Copyright WABCO®	
Further Technical Data: 974 010 003 0		Date	Signature
Doc. Code: 435	Sheet: 1 To 9	2011-08-16	Rossard
General Tolerances JED-261		Checked	Osman
Range of Nominal Dimensions ( ± mm)		Expert	
Class	1) ≤ 50	2) 50 > 180	3) 180 > 400
Fine	0.5	1.0	1.5
Medium	1.0	2.0	3.0
Coarse	2.0	3.5	5.0
Tapped Holes: acc. -		Material No. 974 010 008 0	
1) Tolerance Class Applied Crossmarked		Scale: 1:1	Date of first issue: 2011-08-17
A 1		Doc. Code: 974 010 008 0	Language: ML
Pro/E		Revision: -	Sheet: 1/1
		Techn. Resp.: 5631	Replaced for: -

Toute communication de reproduction de ce document, toute exploitation ou communication de son contenu sont interdites, sauf autorisation écrite de WABCO. Toute réimpression, même partielle, est formellement interdite. Toute utilisation non autorisée sera poursuivie devant les tribunaux. Toute violation de ces conditions sera poursuivie devant les tribunaux. Toute réimpression, même partielle, est formellement interdite. Toute utilisation non autorisée sera poursuivie devant les tribunaux. Toute violation de ces conditions sera poursuivie devant les tribunaux.