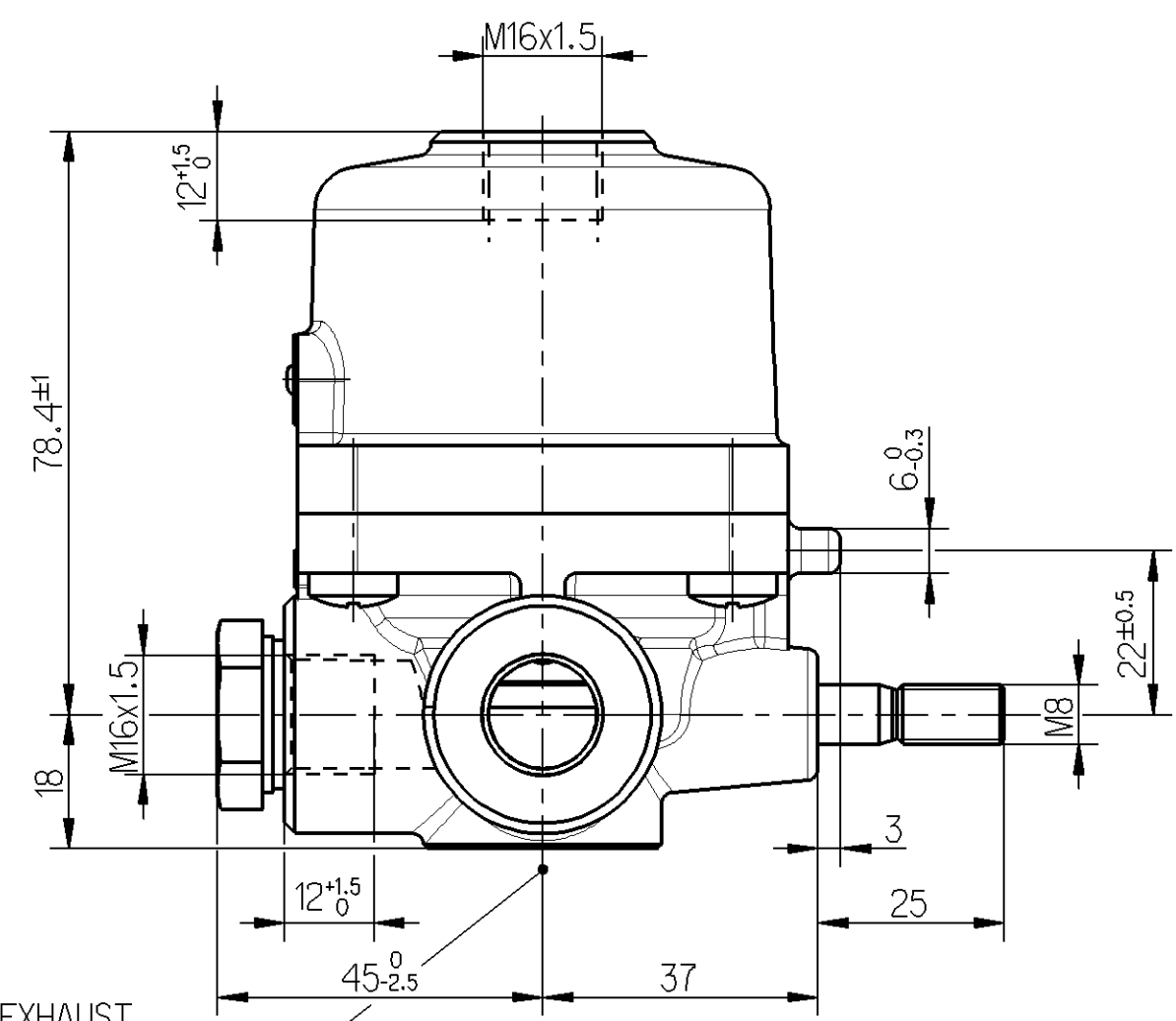
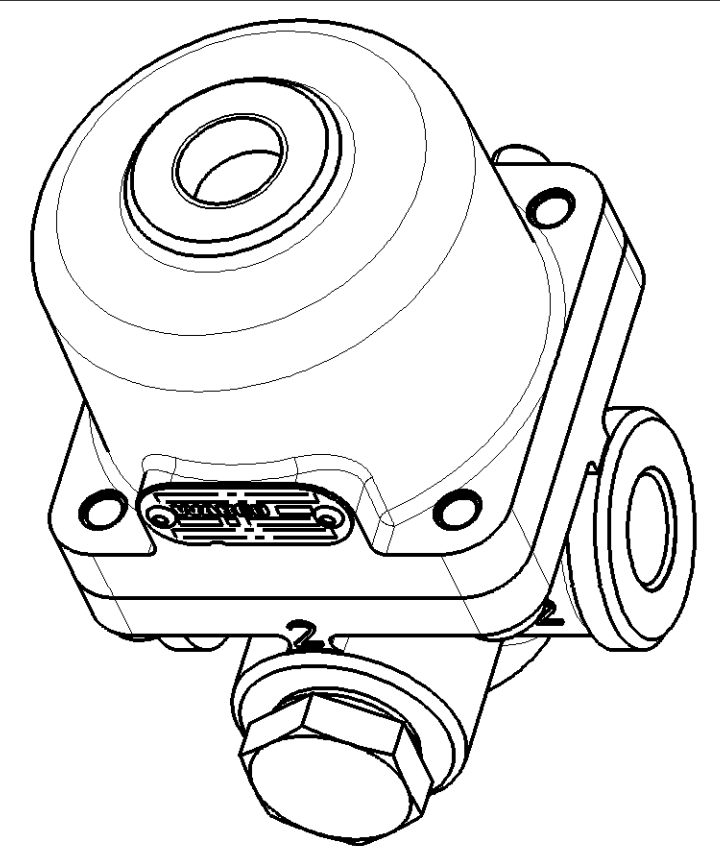
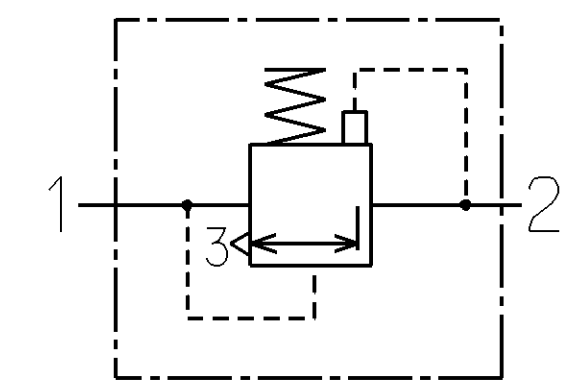
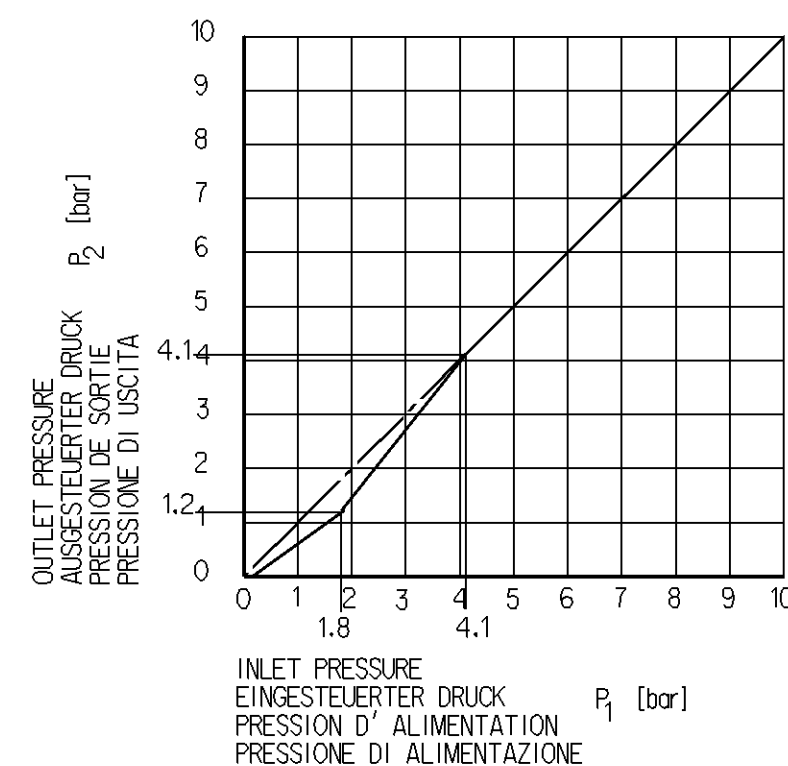
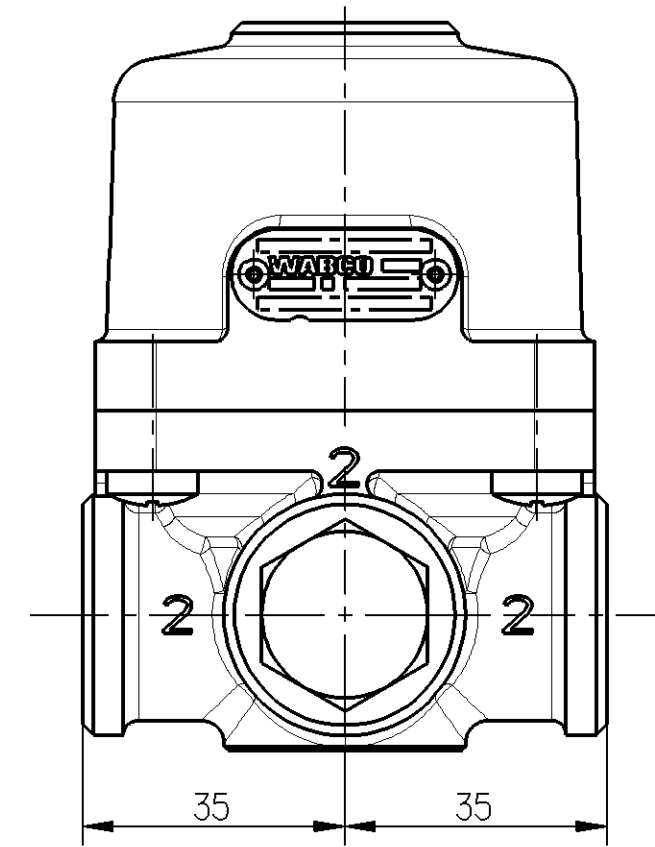
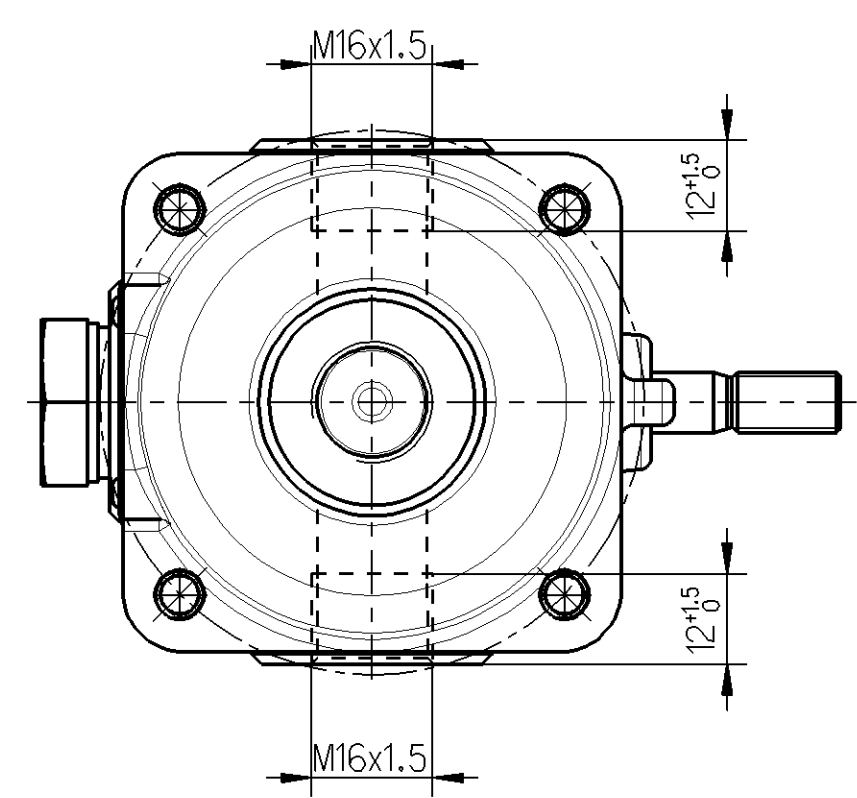


Non è permesso copiare o terzi o riprodurre questo documento, né utilizzare il contenuto o renderlo comunque noto a terzi.  
 E' vietata espressamente la ristampa o l'uso non autorizzato senza permesso scritto dalla WABCO. E' vietata espressamente la ristampa o l'uso non autorizzato senza permesso scritto dalla WABCO.  
 Toute communication ou reproduction de ce document, toute exploitation ou communication de son contenu sont interdites, sauf autorisation expresse. Toute réimpression ou utilisation non autorisée sans la permission écrite de la WABCO est formellement interdite. Toute réimpression ou utilisation non autorisée sans la permission écrite de la WABCO est formellement interdite.  
 Weitergabe sowie Vervielfältigung dieses Dokuments, Verwertung und Mitteilung ihres Inhalts nicht gestattet, soweit nicht ausdrücklich zugelassen. Zuwiderhandlungen stellen einen strafrechtlichen Missbrauch dar und verpflichten zu Schadensersatz. Alle Rechte für den Fall der Patentierung oder Gebrauchsmuster-Eintragung vorbehalten.



3  
 EXHAUST  
 ENTLUEFTUNG  
 ECHAPPEMENT  
 SCARICO



THERMAL RANGE OF APPLICATION THERMISCHER ANWENDUNGSBEREICH GAMME D' APPLICATION THERMIQUE CAMPO DI APPLICAZIONE TERMICA		-40°C ... +80°C
WORKING PRESSURE BETRIEBSDRUCK PRESSION D'UTILISATION PRESSIONE DI ESRCIZIO		Pe max 10bar
MEDIUM:	AIR	
MEDIUM:	LUFT	
FLUIDE:	AIR	
FLUIDO:	ARIA	
INSTALLATION POSITION AS DRAWN EINBAULAGE WIE GEZEICHNET POSITION D'INSTALLATION SUIVANT DESSIN POSIZIONE DI MONTAGGIO COME DISEGNATO		
1	INLET EINGANG ALIMENTATION ALIMENTAZIONE	
2	OUTLET AUSGANG SORTIE USCITA	

General Specification: JED-334-0		Copyright WABCO®		<b>WABCO</b> ©		
Further Technical Data:		Date	Signature			
Doc. Code:	Sheet:	2011-10-06	Kryla	ADAPTING VALVE VALVE D' ADAPTION VALVOLA ADATTATRICE ANPASSUNGSVENTIL		
General Tolerances JED-261		Checked	Molyn			
Class 1) ≤ 50 > 50 > 180 > 400		Expert		Date of first issue: 1980-02-11		
Fine X 0.5 1.0 1.5 2.0		Wysocki		Doc.Code Language Sheet		
Medium 1.0 2.0 3.0 4.0		Mater. Scale		005 ML 1/1		
Coarse 2.0 3.5 5.0 6.5		0.614 KG 1:1		Material No. 975 002 017 0		
Tapped Holes acc. JED-152		Size CAD System		Revision Techn. Resp.		
1) Tolerance Class Applied Crossmarked		A 2 Pro/E		1 C 6000		
		ECN-No. 156568		Replacement for		

100mm