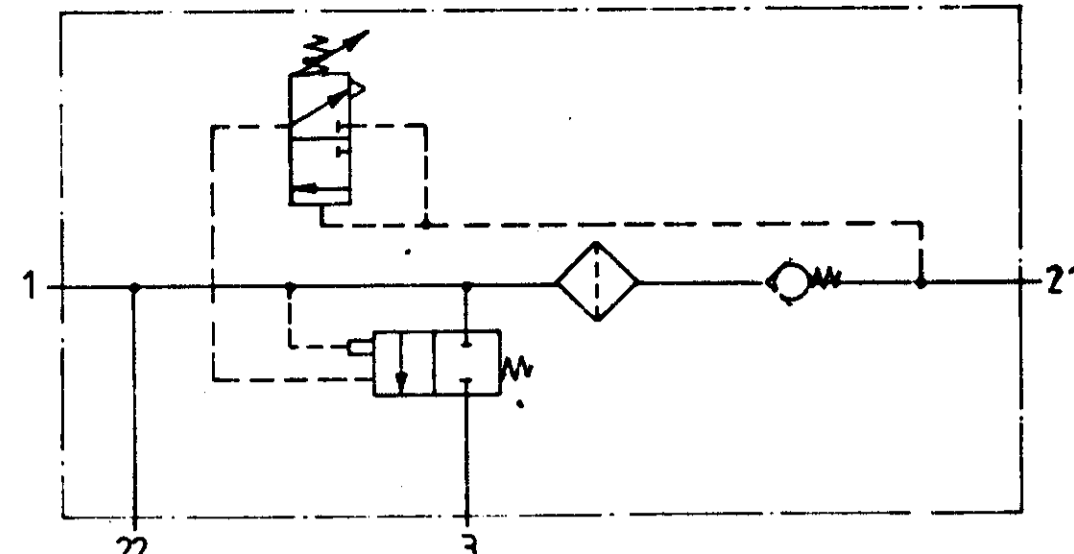
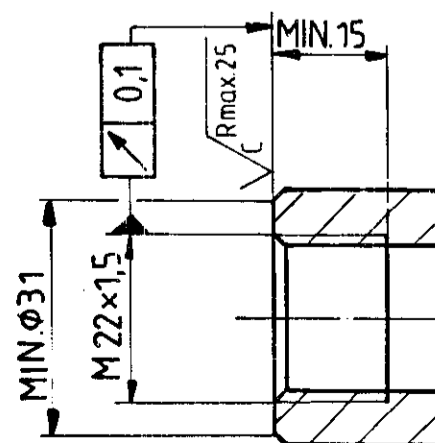
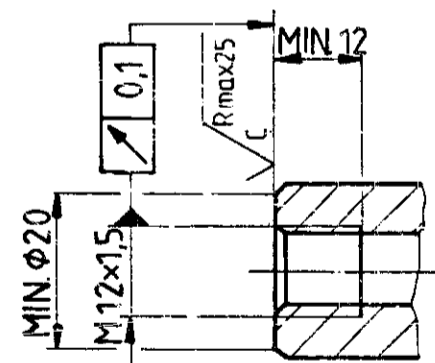
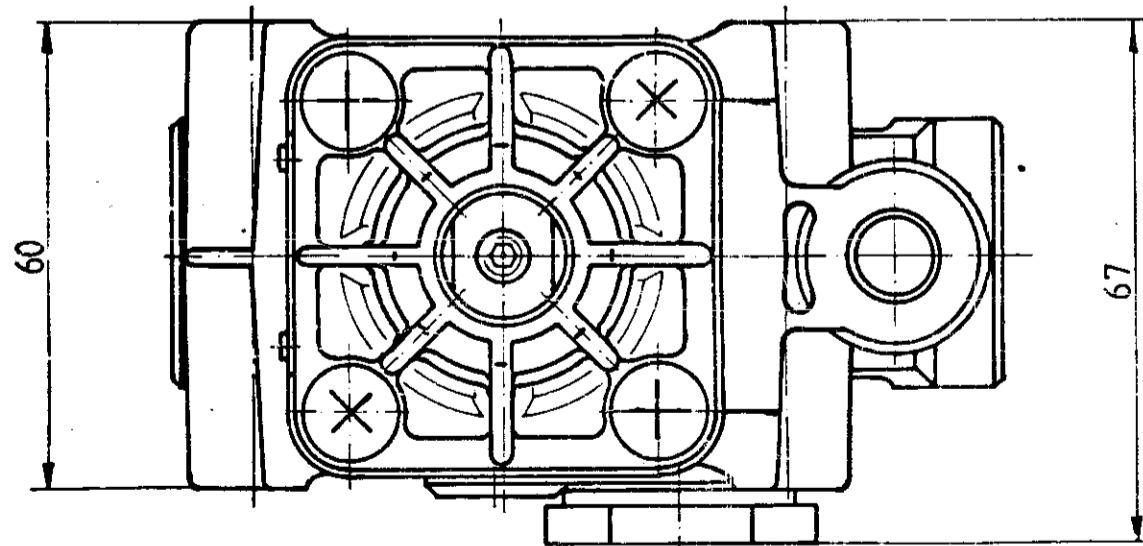
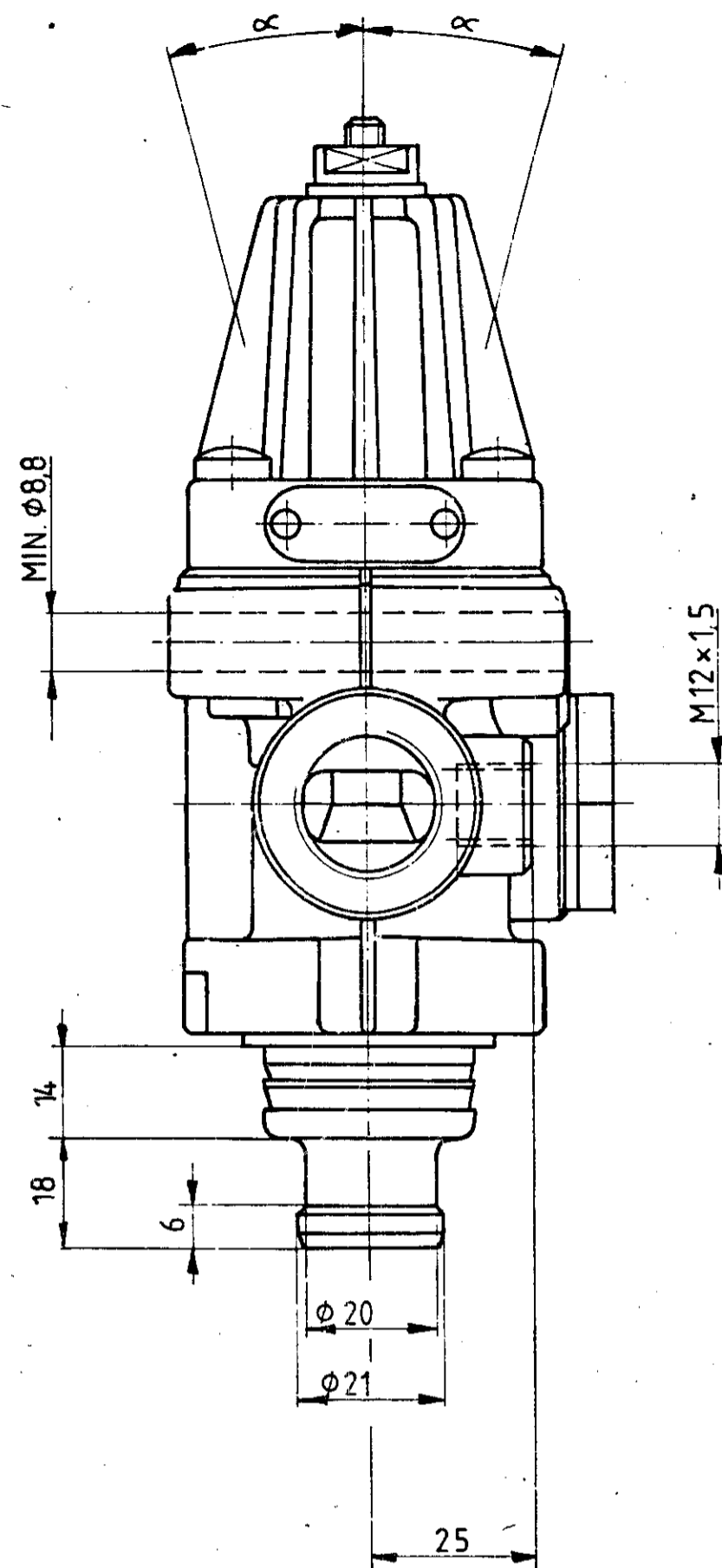
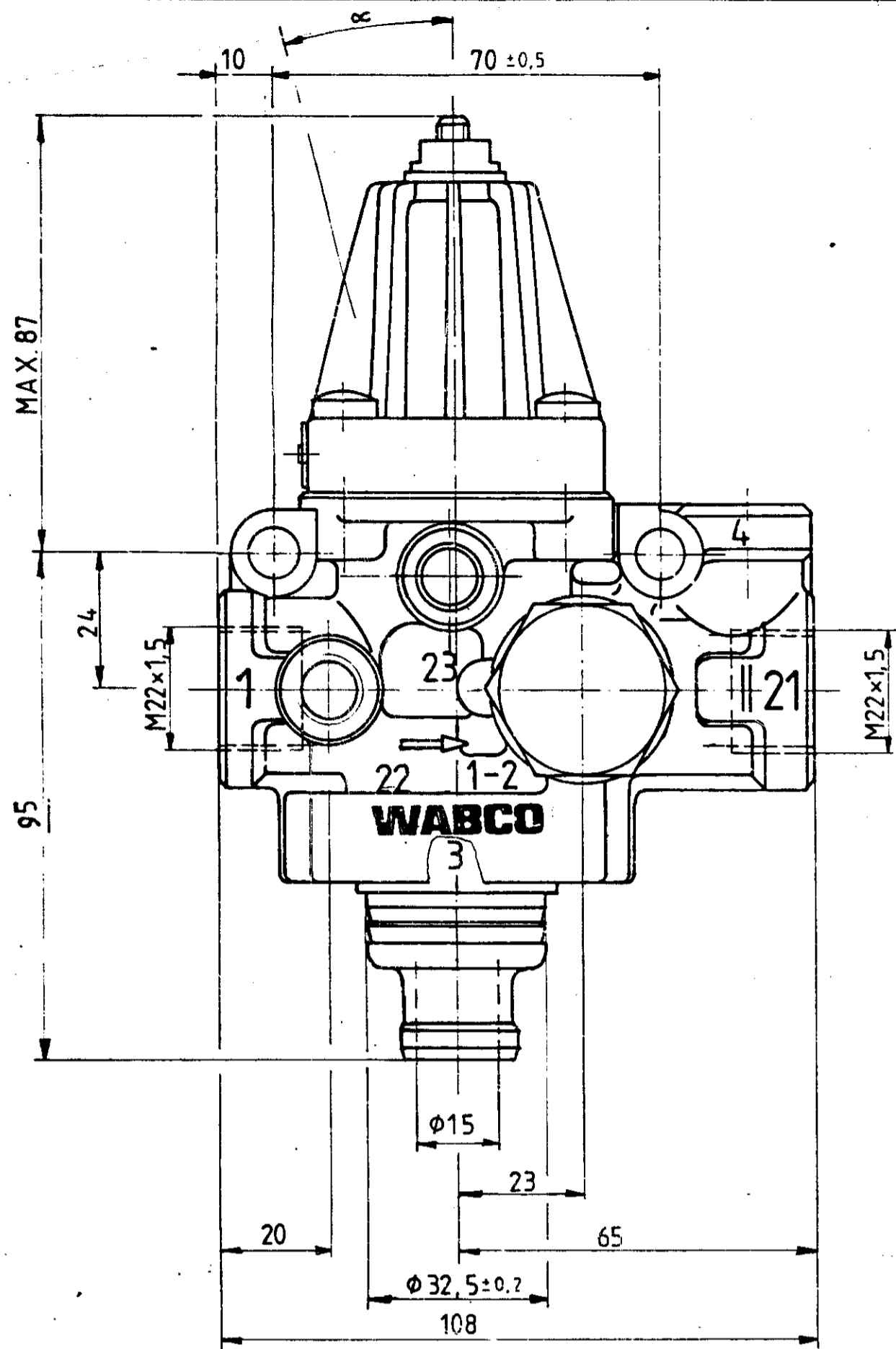


Non è permesso consegnare a terzi o riprodurre questo documento, né utilizzarne il contenuto o renderlo  
 comunque noto a terzi senza autorizzazione esplicita. Ogni infrazione costituirà un evidente  
 abuso e comporterà il risarcimento dei danni subiti. È fatta riserva di tutti i diritti derivanti da  
 brevetti o modelli.  
 Copying of this document, and giving it to others and the use or communication of the  
 contents thereof, are forbidden without express authority. Contravention of this restriction will  
 constitute an evident abuse and result in a liability to the payment of damages. All rights are reserved in  
 the event of the grant of a patent or the registration of an utility model or design.

Toute communication ou reproduction de ce document, toute exploitation ou communication de son contenu sont  
 interdites, sauf autorisation expresse. Tout manquement à cette règle  
 constitue un abus évident et expose son auteur au versement de dommages et intérêts. Tous droits  
 réservés, notamment en matière de brevets et de modèles.  
 Weitergabe sowie Vervielfältigung dieses Unterlage, Verwertung und  
 Mitteilung ihres Inhalts stellen einen offensichtlichen  
 Mißbrauch dar und verpflichten zu Schadensersatz. Alle Rechte für den Fall der Patenterteilung oder  
 Gebrauchsmuster-Eintragung vorbehalten.



- 1= INLET  
EINGANG  
ALIMENTATION  
ALIMENTAZIONE
  - 21= OUTLET  
AUSGANG  
SORTIE  
USCITA
  - 22= AUXILIARY SUPPLY  
NEBENVERBRAUCHER  
JONCTION AUXILIEIRE  
ORIFICIO ACCESSORIO
  - 3= EXHAUST FOR COMPRESSOR IDLING  
ENTLUEFTUNG BEI LEERLAUF  
ECHAPPEMENT POUR MARCHE A VIDE DU COMPRESSEUR  
SCARICO PER MARCIA A FOLLE DEL COMPRESORE
- INSTALLATION POSITION:  
 EINBAULAGE:  
 POSITION D'INSTALLATION:  
 POSIZIONE DI MONTAGGIO:      α = 0° ... 15°

FURTHER TECHNICAL DATA SEE		COPYRIGHT BY WABCO		<b>WABCO</b>	
CERTIFICATION No 975 303 060 0		DATE 87-08-26		DRAWN <i>Birkel</i>	
CODE FOR DOCUMENT 605 SHEET 272 10		SIGNATURE <i>Birkel</i>		87-08-26	
GENERAL TOLERANCES		STANDARD		87-12-18	
RANGE OF NOMINAL DIMENSIONS (mm)		MASS 0,7		SCALE 1:1	
CLASS	< 50	50 - 180	180 - 400	400 - 650	> 650
I	± 0,5	± 1	± 1,5	± 2	± 3
II	± 1	± 2	± 3	± 4	± 5
III	± 2	± 3,5	± 5	± 6,5	± 10
TAPPED HOLES ACC ISO 4039		36276 / 87-08-26		975 303 060 0	
TOLERANCE CLASS APPLIED CROSSMARKED		A2		140	
CHANGING LETTER		DATE		502	
CODE FOR DOCUMENT 605		SHEET 272		1/2	
REPLACEMENT FOR		975 303 060 0 OF 81-07-29			