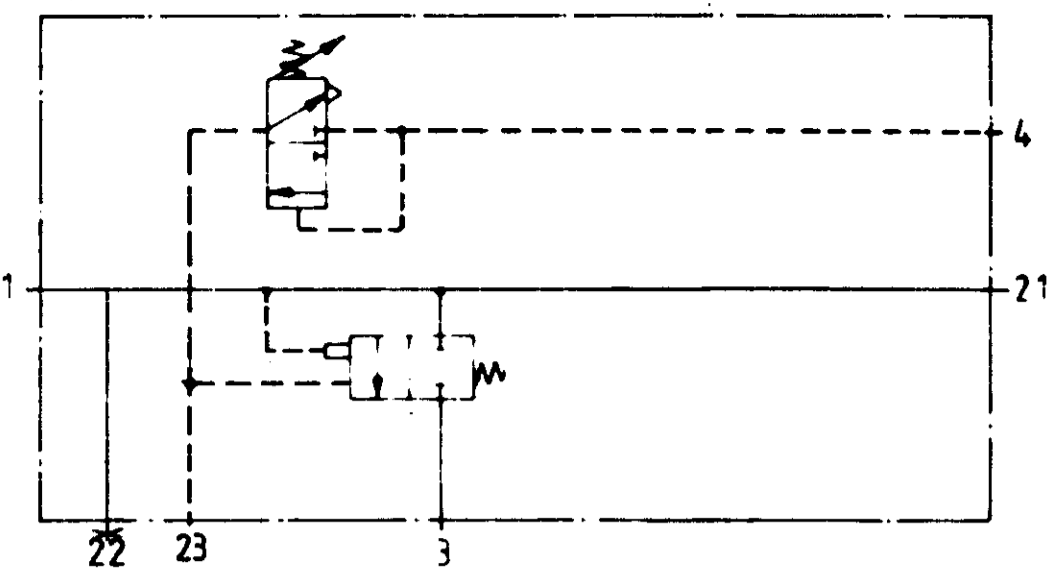
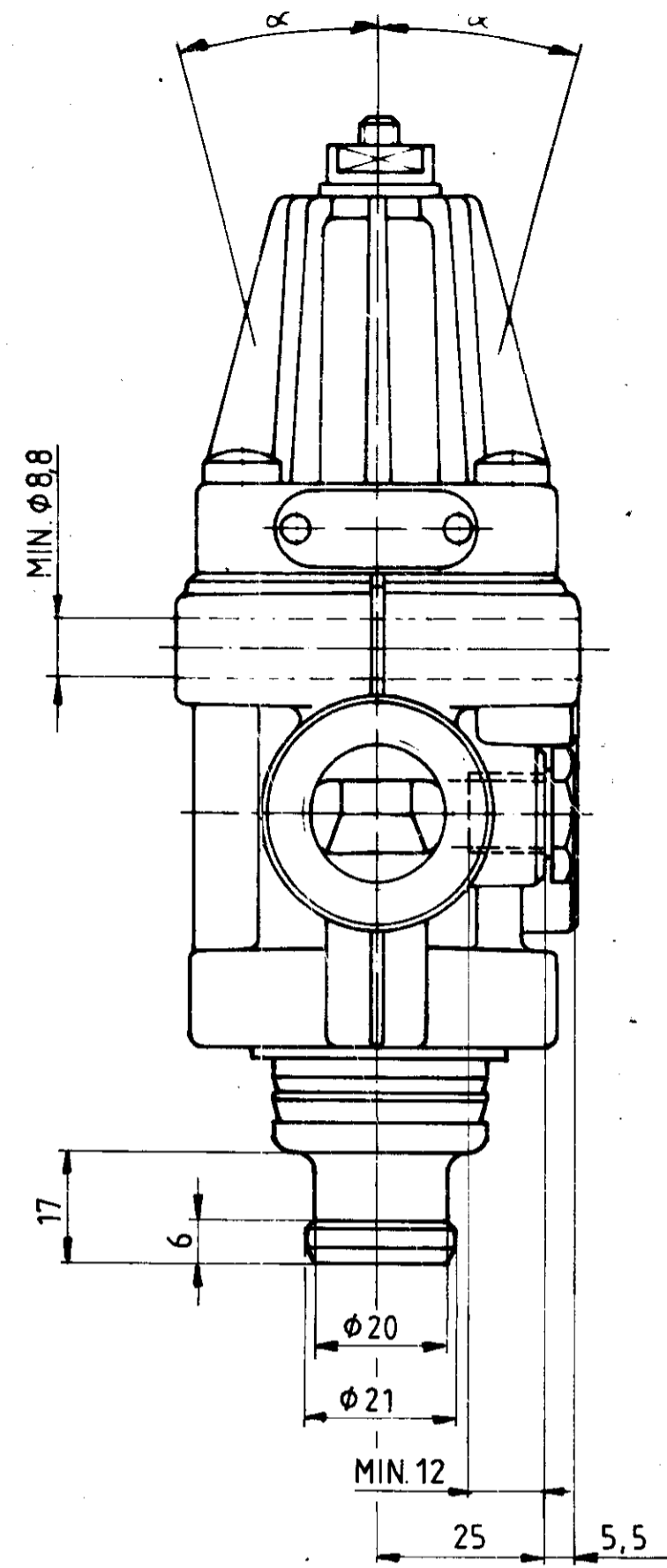
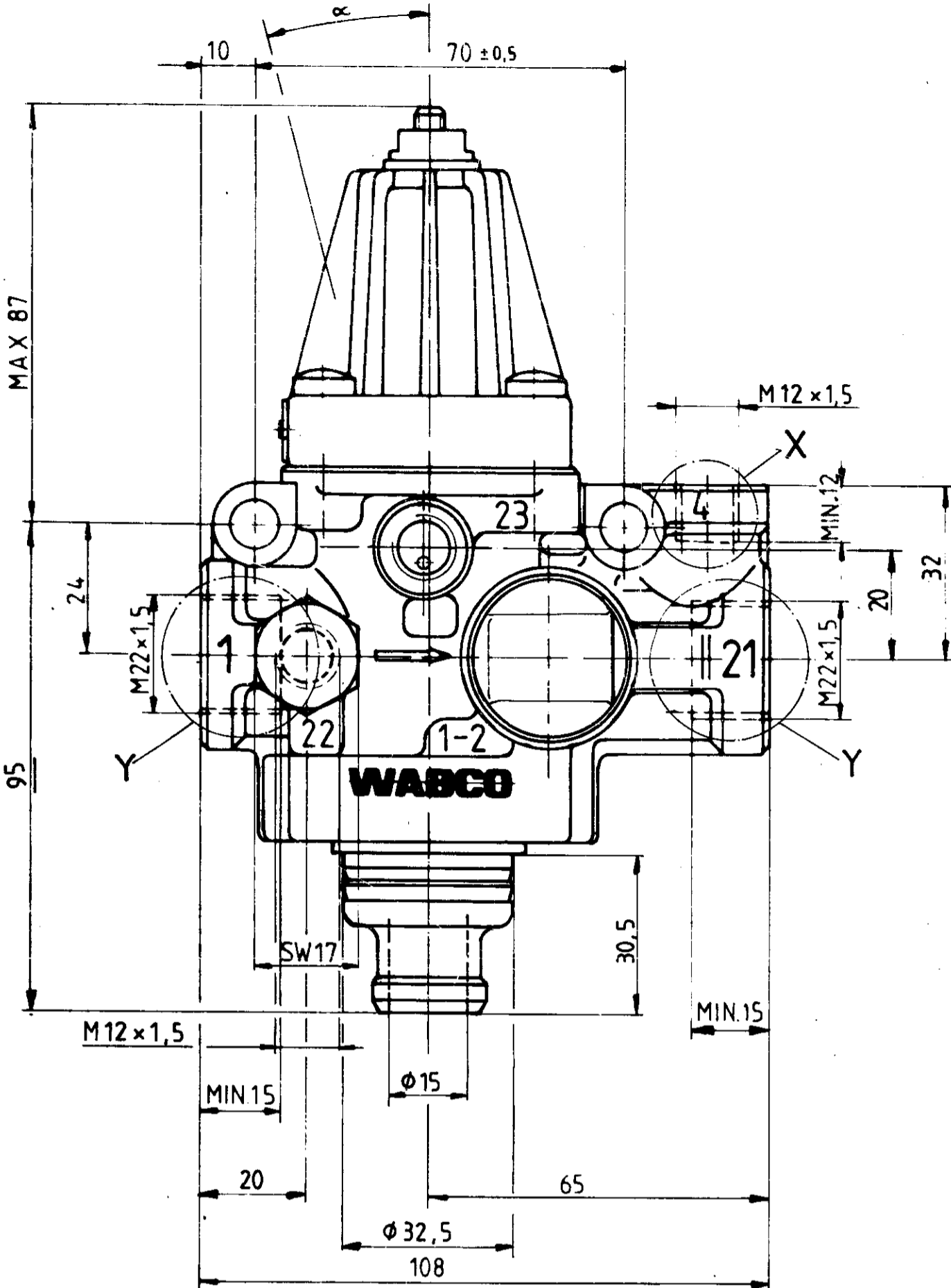
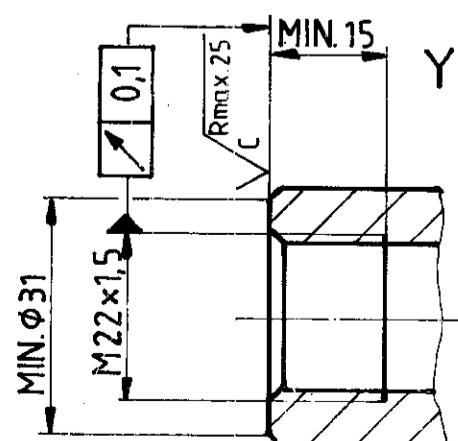
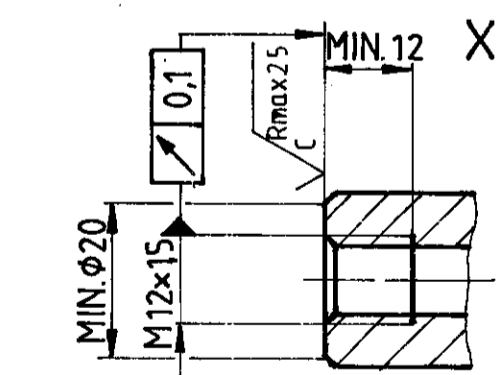
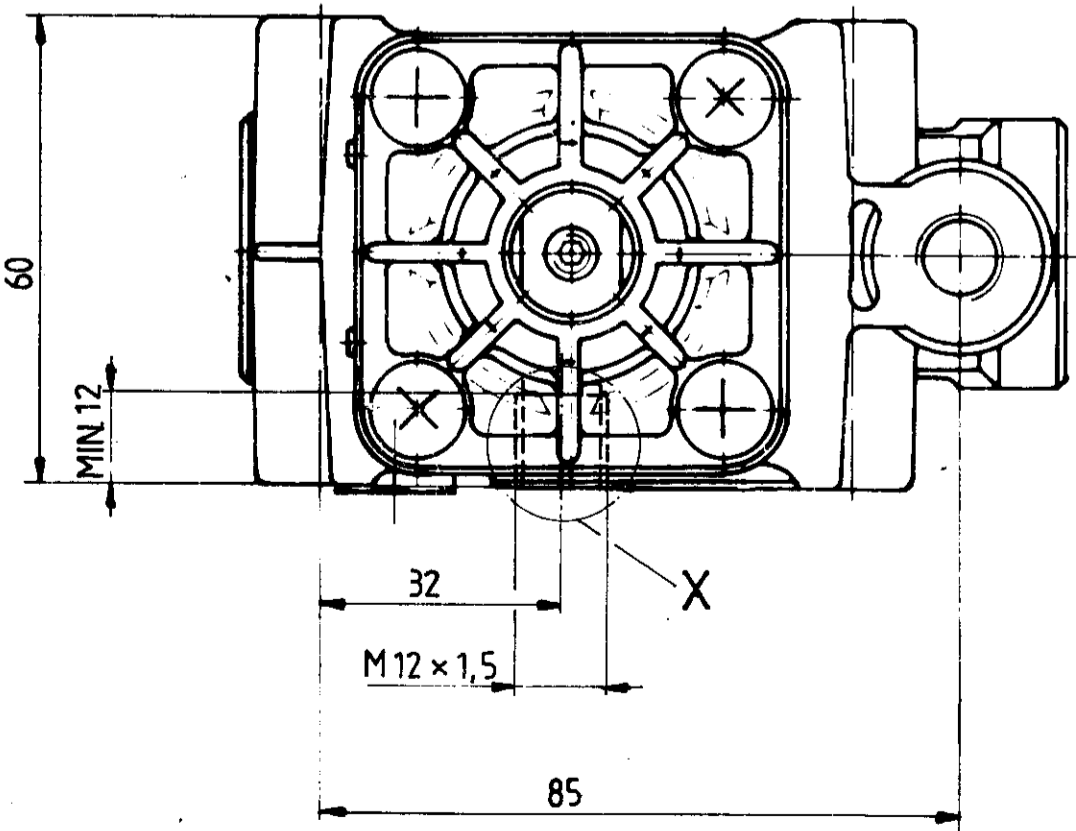


Toute communication ou reproduction de ce document sans l'autorisation écrite de WABCO est formellement interdite. Toute utilisation non autorisée sans l'autorisation écrite de WABCO est formellement interdite. Toute utilisation non autorisée sans l'autorisation écrite de WABCO est formellement interdite.

Weitergabe sowie Vervielfältigung dieses Intergerge verwendet und nicht gestattet. Soweit die Rechte vorbehalten. Die WABCO-Gruppe ist für die Haftung für Schäden nicht verantwortlich.



- 1 = INLET / EINGANG / ALIMENTAZIONE
 - 21 = OUTLET / AUSGANG / SORTIE / USCITA
 - 22 = AUXILIARY SUPPLY / NEBENVERBRAUCHER / JONCTION AUXILIEIRE / ORIFICIO ACCESSORIO
 - 23 = OUTLET (FOR CONTROL IMPULSE) MAX VOLUMEN OF AIR = 0.06 l / AUSGANG (FUER STEUERIMPULS) MAX ZU BELUEFTENDES VOLUMEN V_{MAX} = 0.06 l / SORTIE / USCITA
 - 4 = CONTROL PORT / STEUERANSCHLUSS / ORIFICE DE COMMANDE / ORIFIZIO DI COMANDO
 - 3 = EXHAUST FOR COMPRESSOR IDLING / ENTLUEFTUNG BEI LEERLAUF / ECHAPPEMENT POUR MARCHE A VIDE DU COMPRESSEUR / SCARICO PER MARCIA A FOLLE DEL COMPRESSORE
- INSTALLATION POSITION / EINBAULAGE / POSITION D'INSTALLATION / POSIZIONE DI MONTAGGIO
- α = 0° 15°



FURTHER TECHNICAL DATA SEE		COPYRIGHT		WABCO		CLAYTON DEWANDRE	
IDENTIFICATION No 975 303 480 0		DATE	SIGNATURE	COMBINED UNLOADER DRUCKREGLER REGULATEUR DE PRESSION GRUPPO DI REGOLAZIONE		CODE FOR DOCUMENT	SHEET
CODE FOR DOCUMENT 605 SHEET 2 TO 2-		87-04-02	<i>Bruno Youse</i>			605	1/1
GENERAL TOLERANCES		87-04-02	<i>M. J. Or</i>			REPLACEMENT FOR	
RANGE OF NOMINAL DIMENSIONS (in mm) CLASS I: < 50, 50-180, 180-400, > 400 CLASS II: 0.5, 1, 1.5, 2, 3, 4, 5, 6.5 CLASS III: 2, 3.5, 5, 6.5		MASS	SCALE	PRODUCT IDENTIFICATION NO.		975 303 088 0	
TAPPED HOLES ACC ISO 4039		0.65 kg	1:1	CODE F PROD. GROUP		502	
1) TOLERANCE CLASS APPLIED CROSSMARKED		SIZE	TR 1	CODE FOR SHAPE		REPLACEMENT FOR	
		A 2	14.0				