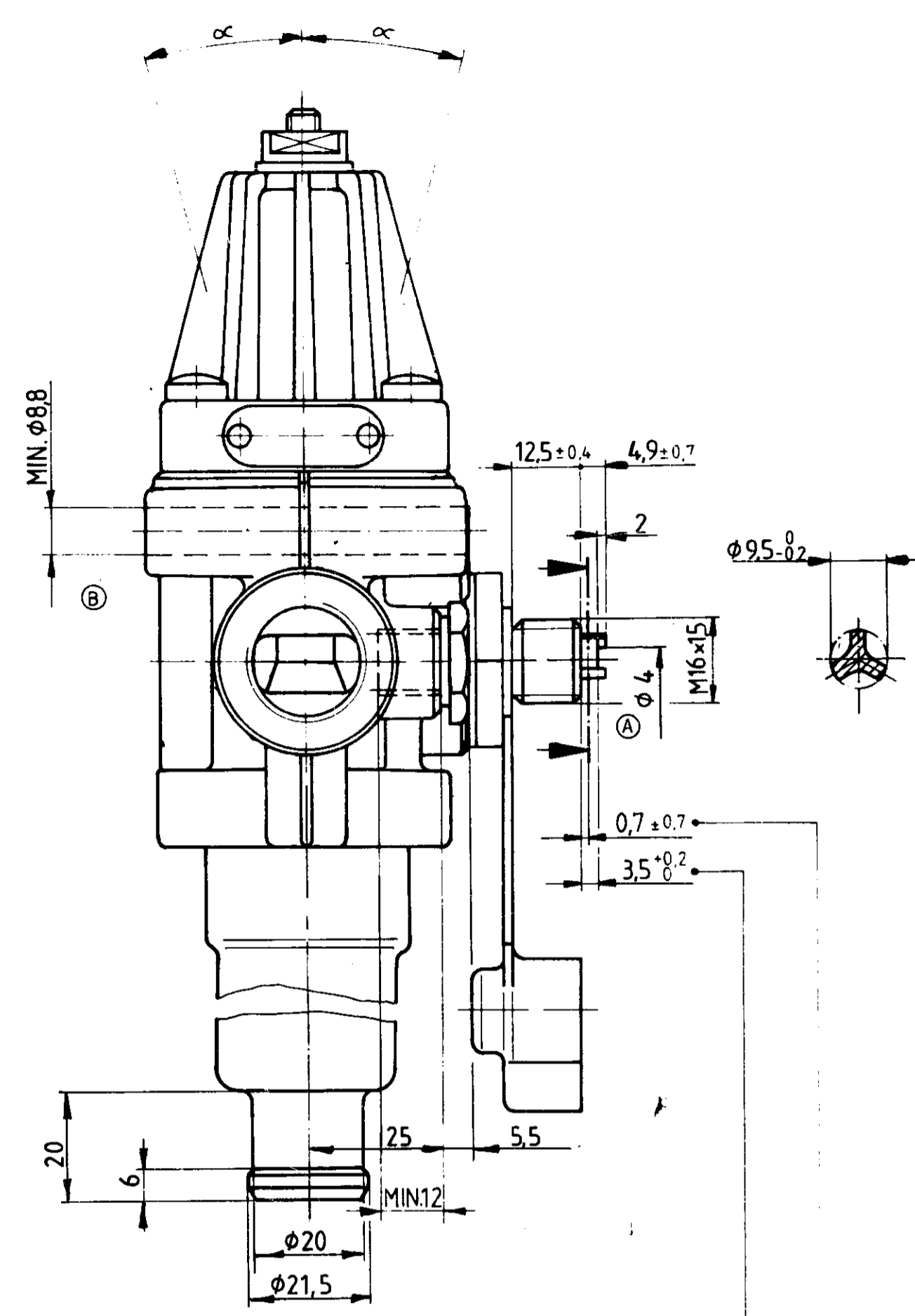
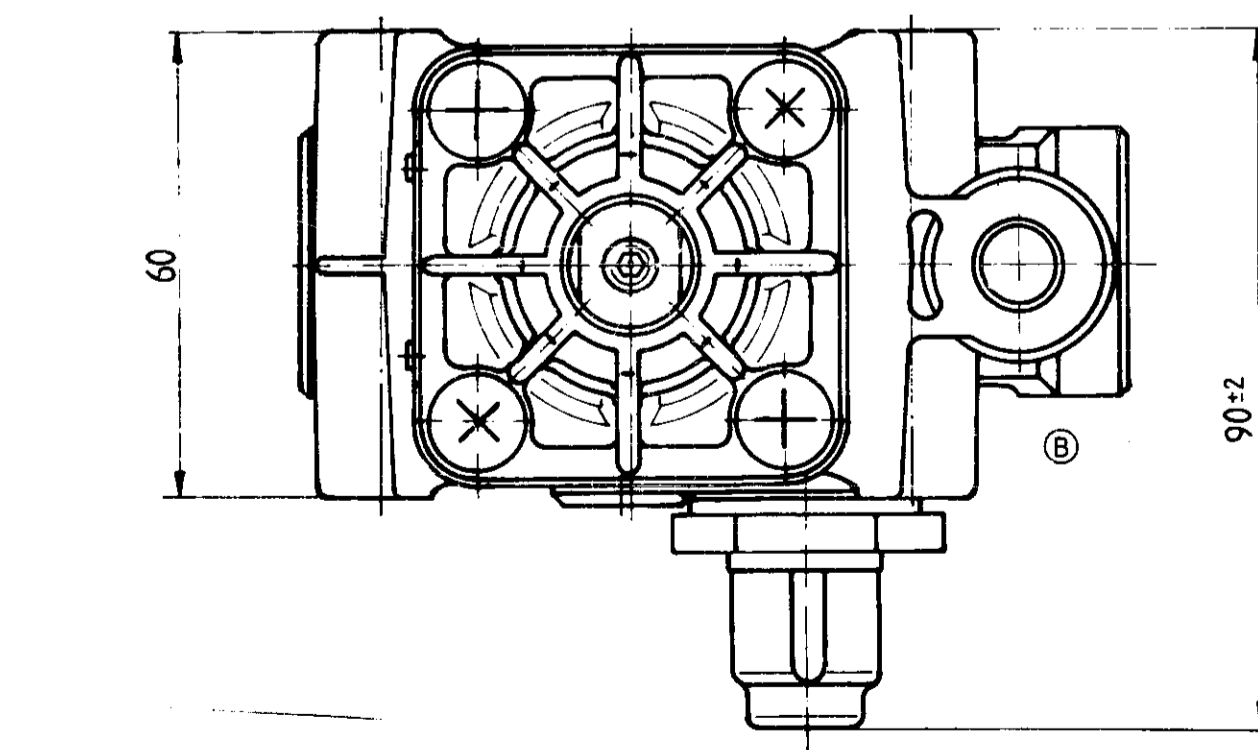
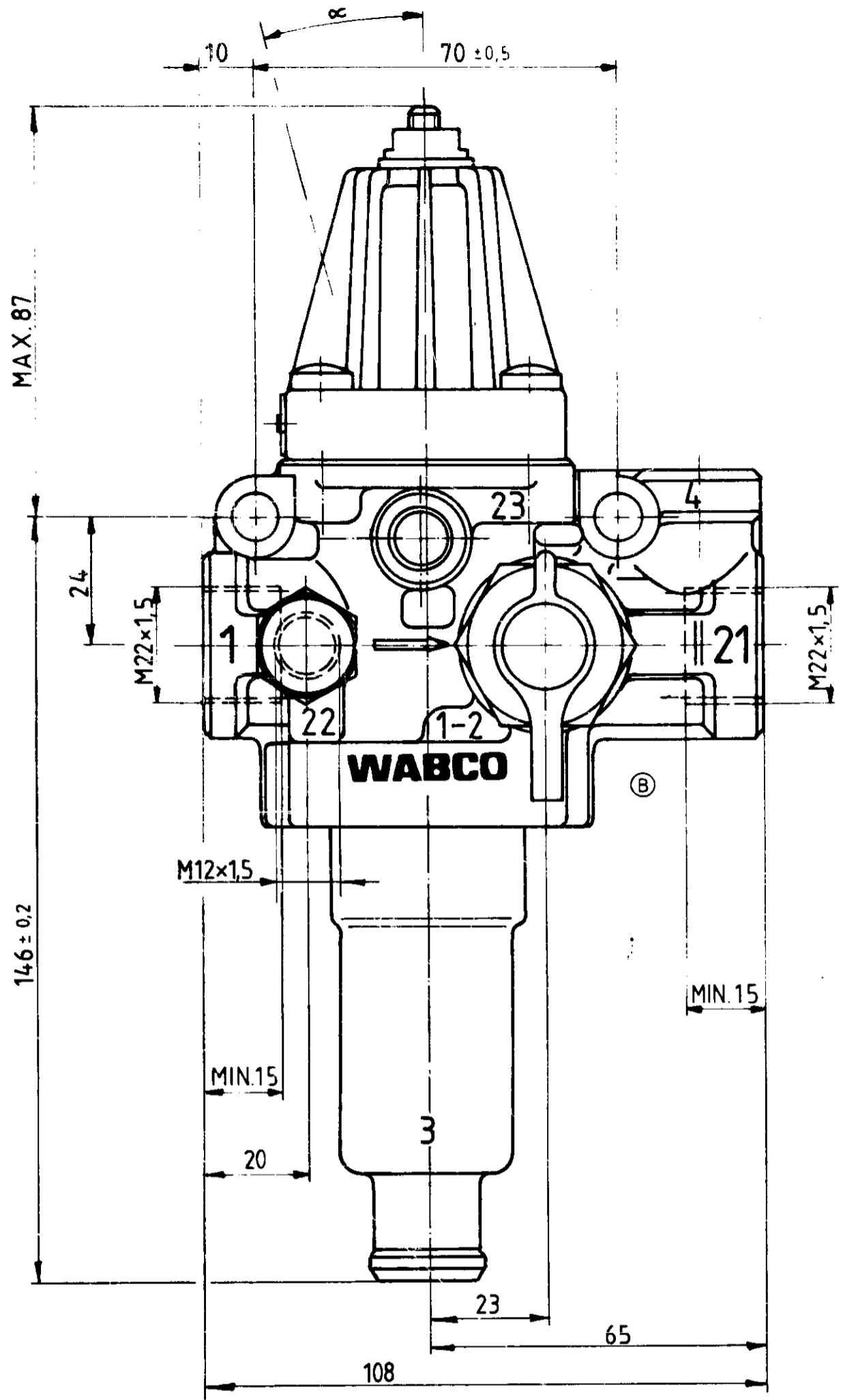
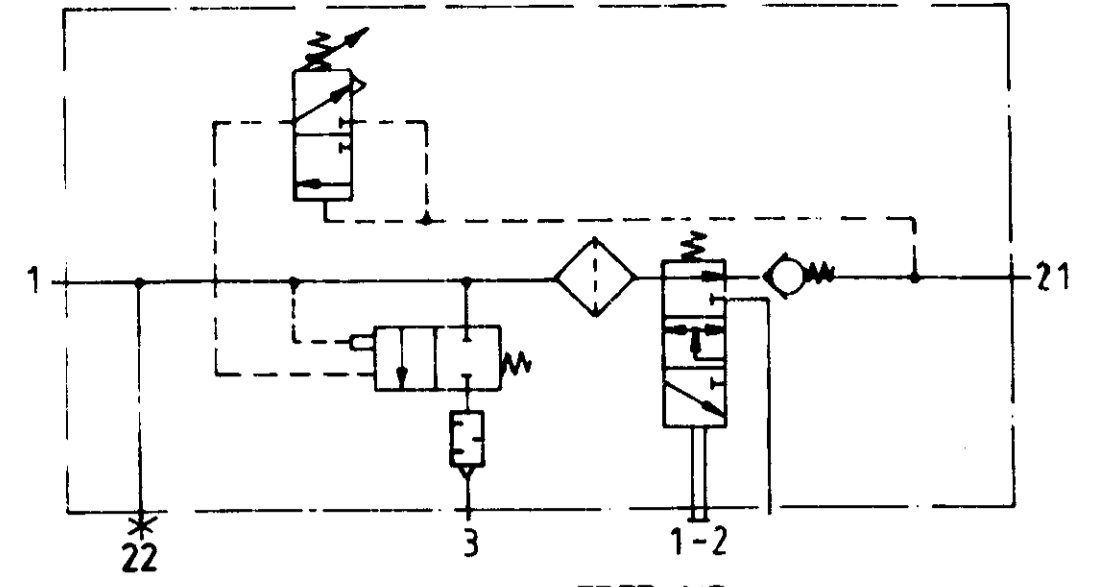


senza autorizzazione esplicita ogni infrazione costituirà un evidente
 abuso e comporterà il risarcimento dei danni subiti. E' fatta riserva di tutti i diritti derivanti da
 brevetto, o modelli.
 Copying of this document and giving it to others and the use or communication of the
 contents thereof are forbidden without express authority. Contravention of this restriction
 will constitute an abuse and result in liability to the payment of damages. All rights are reserved
 in the event of the grant of a patent or the registration of an utility model or design.
 Toute communication ou reproduction de ce document, toute exploitation de son contenu
 sans autorisation expresse constitue une infraction et sera poursuivie conformément aux lois,
 décrets, arrêtés, circulaires, notamment en matière de brevets et de modèles.
 Weitergabe sowie Vervielfältigung dieses Unterlage, Verwertung und
 Kommunikation der Inhaltungen stellen einen Verstoß gegen die Schutzrechte des Erfinders
 dar und sind ohne schriftliche Genehmigung des Herstellers strafbar. Alle Rechte für den Fall der
 Patenterteilung oder Gebrauchsmustereintragung vorbehalten.



POSITION OF VALVE STEM FOR FILLING THE RESERVOIRS
 VIA TIRE INFLATION DEVICE
 STOESSELSTELLUNG ZUM AUFFUELLEN DER LUFTBEHAELTER
 UEBER REIFENFUELLVENTIL
 POSITION DU POUSSOIR REMPLISSAGE DES RESERVOIRS
 VIA PRISE PER GONFLAGE
 POSIZIONE DELLO STELO PER RIEMPIMENTO DEI SERBATOI
 VIA PRESA PER GONFIAGGIO PNEUMATICI

POSITION OF VALVE STEM FOR TIRE INFLATING
 STOESSELSTELLUNG FUER REIFENFUELLEN
 POSITION DU POUSSOIR POUR GONFLAGE DES PNEUS
 POSIZIONE DELLO STELO PER GONFIAGGIO PNEUMATICI



INLET
 EINGANG
 ALIMENTATION
 ALIMENTAZIONE

OUTLET
 AUSGANG
 SORTIE
 USCITA

AUXILIARY SUPPLY
 NEBENVERBRAUCHER
 JONCTION AUXILIERE

TIRE INFLATION DEVICE
 REIFENFUELLANSCHLUSS
 PRISE POUR GONFLAGE PNEUM
 PRESA PER GONFIAGGIO PNEUM

EXHAUST FOR COMPRESSOR IDLING
 ENTLUEFTUNG BEI LEERLAUF
 ECHAPPEMENT POUR MARCHE A VIDE DU COMPRESSEUR
 SCARICO PER MARCIA A FOLLE DEL COMPRESORE

INSTALLATION POSITION
 EINBAULAGE
 POSITION D'INSTALLATION
 POSIZIONE DI MONTAGGIO

FREE AIR
 ENTSPANNTE LUFT (BEI pe=8 bar)
 AIR DETENDU
 ARIA LIBERATA

$V_{max} = 460 \text{ l/min}$

$\alpha = 0^\circ \quad 15^\circ$

FURTHER TECHNICAL DATA SEE			
IDENTIFICATION No	975 303 060 0		
CODE FOR DOCUMENT	605	SHEET	2 TO 2
GENERAL TOLERANCES			
RANGE OF NOMINAL DIMENSIONS (± mm)			
CLASS	> 50	> 180	
I	± 0.5	± 1	± 2
II	± 1	± 3	± 4
III	± 2	± 5	± 6.5
TAPPED HOLES ACC ISO 4039			
TOLERANCE CLASS APPLIED CROSSMARKED			

DATE	82-12-14
DRAWN	G. G. G.
CHECKED	M. M. M.
DATE	83-07-26
DATE	83-02-09

COPYRIGHT BY AABI O		WABCO	
DATE	82-12-14	SIGNATURE	
DRAWN	G. G. G.	CHECKED	M. M. M.
DATE	82-12-15	DATE	83-07-26
MASS	0.85	SCALE	1:1
SIZE	A2	TR.	140
IDENTIFICATION		CODE FOR FUNCTION	502
975 303 465 0		CODE FOR SHAPE	
CODE FOR DOCUMENT	605	SHEET	1/1
REPLACEMENT FOR			