

SENSOR MODULAR DE ABS

Solución de 3 partes para las necesidades del cliente



Sensor modular de ABS

Una nueva gama de sensores modulares ABS WABCO de ZF soluciona el antiguo problema que supone realizar el mantenimiento a un número creciente de vehículos sin tener existencias de cientos de referencias individuales únicas.

Mezclar y combinar para crear la pieza perfecta

Nuestra nueva solución modular está formada por: dos tipos distintos de sensores de ABS con conector estándar KEA, un cable corto y cables alargadores de varias longitudes, junto con una gama cada vez más amplia de adaptadores que cubren todas las unidades de control electrónico (ECU) habituales.

El innovador diseño modular de WABCO le permite crear cientos de versiones de sensores de ABS de sustitución a partir de unos pocos productos, lo que concentra el mantenimiento de existencias, reduce de forma significativa los errores de pedido, así como los problemas de disponibilidad y tiempo, y contribuye al cumplimiento de la política medioambiental de ZF al reducir el consumo energético.

Una situación beneficiosa tanto para los talleres de vehículos industriales como para los propietarios de flotas de todo el mundo.

Pueden sustituirse más de 400 referencias de piezas originales con tan solo dos tipos de sensores de ABS, diez cables alargadores y ocho adaptadores.

Nuestra sencilla herramienta de selección en línea [Selector Tool](#) le ayuda a identificar y encargar lo que necesita gracias a que se determinan tres simples elementos: el tipo de sensor, la longitud del cable y el conector; utilizando el número de referencia de las piezas originales en caso de conocerse o, si se desconoce, introduciendo atributos técnicos clave.

Valor añadido

En consonancia con su ambición de contribuir a que el mercado de posventa esté preparado para la siguiente generación de movilidad, ZF va un paso más allá en lo que al valor añadido se refiere. Una vez instalado el concepto modular en el vehículo, durante la vida útil del componente solo habrá que sustituir los posibles elementos defectuosos, con lo que se aumenta de forma significativa la eficiencia y se reducen los costes de reparación.

Beneficios



Solo se sustituyen los componentes afectados



Inventario reducido para los distribuidores



8 adaptadores compatibles con cientos de dispositivos



Ahorro de tiempo / mayor tiempo de actividad



No se necesitan referencias de piezas originales




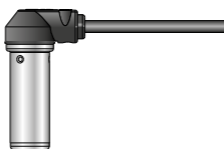
Kit de sensor



Extensión



Conector

Cabezal de sensor	Número de pieza	Tipo de sensor
	441 032 963 2	Axial
	441 032 921 2	Radial

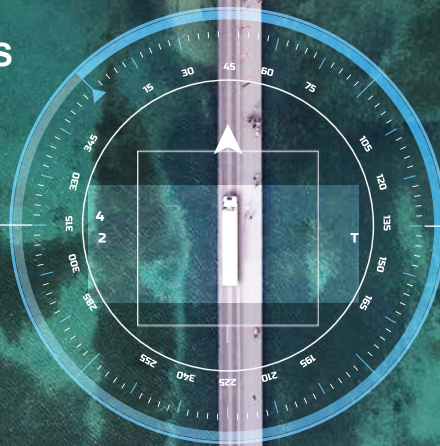
Número de pieza	Largo
449 712 008 0	0,8 m
449 712 012 0	1,2 m
449 712 018 0	1,8 m
449 712 023 0	2,3 m
449 712 030 0	3,0 m
449 712 035 0	3,5 m
449 712 038 0	3,8 m
449 712 040 0	4,0 m
449 712 051 0	5,1 m
449 712 060 0	6,0 m
449 712 064 0	6,4 m
449 712 070 0	7,0 m
449 712 080 0	8,0 m
449 712 090 0	9,0 m
449 712 100 0	10,0 m
449 712 120 0	12,0 m
449 712 130 0	13,0 m
449 712 150 0	15,0 m

Número de pieza	Tipo de conector
441 035 057 0	Deutsch A, B, C, D 
441 035 058 0	HDSCS Hembra A 
441 035 059 0	HDSCS Hembra B 
441 035 060 0	HDSCS macho A 
441 035 061 0	HDSCS macho B 
441 035 062 0	GHW A 
441 035 063 0	GHW B 
441 035 064 0	Yazaki 



AFTERMARKET

**CUANDO EL MUNDO CONFÍA
EN TI, CONFÍA EN NOSOTROS**



**PIEZAS ORIGINALES APROBADAS
PARA EL MERCADO DE POSVENTA**

KITS DE REPARACIÓN

HERRAMIENTAS DE DIAGNOSIS

FORMACIÓN

REMANUFACTURACIÓN

SERVICIOS TELEMÁTICOS

SOLUCIONES DE GESTIÓN DE FLOTAS

Encontrará información sobre los productos WABCO en nuestro Customer Centre (www.wabco-customercentre.com) introduciendo la referencia en el campo "Buscar productos".

Póngase en contacto con su distribuidor WABCO para obtener más información:
www.wabco-auto.com/Get-in-touch

ZF Friedrichshafen AG

ZF es una empresa de tecnología global y suministra sistemas para automóviles, vehículos comerciales y tecnología industrial, permitiendo la próxima generación de la movilidad. ZF permite que los vehículos vean, piensen y actúen. En los cuatro dominios tecnológicos de Control de movimiento del vehículo, Seguridad integrada, Conducción automatizada y Movilidad eléctrica, ZF ofrece soluciones integrales para los fabricantes de vehículos ya establecidos y los nuevos proveedores de servicios de transporte y movilidad. ZF electrifica diferentes tipos de vehículos. Con sus productos, la compañía contribuye a reducir las emisiones y a proteger el medioambiente.

ZF, que adquirió WABCO Holdings Inc. El 29 de mayo de 2020, tiene ahora 160.000 empleados en unas 230 sedes en 41 países. En 2019, las por entonces dos compañías independientes tuvieron unas ventas de 36.500 millones de € (ZF) y 3.400 millones de \$ (WABCO).

La oferta líder de ZF Friedrichshafen AG para el mercado de la posventa y las soluciones de flotas se basa en sus sólidas marcas: Lemförder, Sachs, TRW, WABCO y BOGE. Una amplia oferta de productos y servicios, soluciones de conectividad avanzadas para la gestión de la movilidad digital y una red de servicio global, apoyan y mejoran el rendimiento y la eficiencia de todo tipo de vehículos durante su ciclo de vida. La organización de posventa de la organización, es a la vez arquitecta y marcadora de pautas para el mercado del recambio de la próxima generación y el socio preferido de los gestores de flotas y para los clientes del mercado de piezas de recambio en todo el mundo.

WABCO