



AFTERMARKET

MODULAIRE ABS-SENSOR

3-delige oplossing voor de behoeften van de klant



WABCO

Modulaire ABS-sensor

Een nieuwe serie WABCO modulaire ABS-sensoren van ZF biedt een oplossing voor het aloude probleem hoe een toenemend aantal voertuigen onderhouden kan worden zonder dat er honderden unieke, individuele referenties in het systeem bijgehouden moeten worden.

Combineren en afstemmen voor het perfecte onderdeel

Onze nieuwe modulaire oplossing bestaat uit: twee verschillende types ABS-sensoren met standaard KEA-connector, een korte kabel plus verlengkabels die geleverd worden in diverse lengtes, samen met een steeds groeiend assortiment adapters voor alle populaire elektronische regeleenheden (ECU's).

Dankzij het innovatieve modulaire design van WABCO kunt u met slechts enkele producten honderden varianten aan vervangende ABS-sensoren creëren. Dit helpt om het voorraadbeheer te beperken, er worden aanzienlijk minder bestelfouten gemaakt, het werkt positief uit op de beschikbaarheid en tijdsplanning, en het past in het groen denken van ZF doordat er minder energie verbruikt wordt.

Er ontstaat wereldwijd een win-winsituatie voor werkplaatsen voor bedrijfsvoertuigen en wagenparkbezitters.

Er kunnen meer dan 400 OE-referenties worden vervangen door slechts twee ABS-sensortypes, tien verlengkabels en acht adapters.

Met onze gebruiksvriendelijk online [Selector Tool](#) kunt u door het bepalen van drie eenvoudige dingen zien wat u nodig hebt en moet bestellen: sensortype, kabellengte en connector; via het OE-onderdeelnummer als dat bekend is of door invoering van specifieke technische kenmerken.

Toegevoegde waarde

Geheel passend bij het streven om de aftermarket voor te bereiden op de volgende generatie mobiliteit, gaat ZF een stap verder als het gaat om toegevoegde waarde. Als het modulaire concept eenmaal in het voertuig is geïnstalleerd, hoeft alleen maar het defecte element van de component te worden vervangen. Hierdoor wordt de efficiëntie vergroot en worden de reparatiekosten verlaagd.

Voordelen



Alleen defecte componenten worden vervangen



Verminderde voorraad bij distributeurs



8 adapters voor honderden apparaten



Tijdefficiënt / verbeterde uptime



Geen OE-referenties nodig




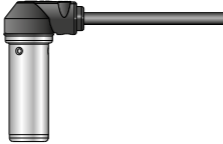
Sensorset



Uitbreiding



Connector

Sensorkop	Onderdeelnummer	Sensortype
	441 032 963 2	Axiaal
	441 032 921 2	Radiaal

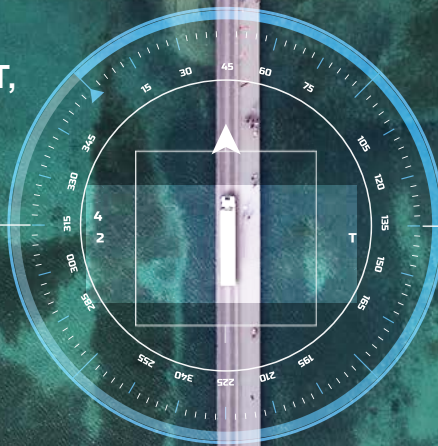
Onderdeelnummer	Lengte
449 712 008 0	0,8 m
449 712 012 0	1,2 m
449 712 018 0	1,8 m
449 712 023 0	2,3 m
449 712 030 0	3,0 m
449 712 035 0	3,5 m
449 712 038 0	3,8 m
449 712 040 0	4,0 m
449 712 051 0	5,1 m
449 712 060 0	6,0 m
449 712 064 0	6,4 m
449 712 070 0	7,0 m
449 712 080 0	8,0 m
449 712 090 0	9,0 m
449 712 100 0	10,0 m
449 712 120 0	12,0 m
449 712 130 0	13,0 m
449 712 150 0	15,0 m

Onderdeelnummer	Type connector
441 035 057 0	Deutsch A, B, C, D 
441 035 058 0	HDSCS vrouwelijk A 
441 035 059 0	HDSCS vrouwelijk B 
441 035 060 0	HDSCS mannelijk A 
441 035 061 0	HDSCS mannelijk B 
441 035 062 0	GHW A 
441 035 063 0	GHW B 
441 035 064 0	Yazaki 



AFTERMARKET

ALS IEDEREEN OP U REKENT,
KUNT U OP ONS REKENEN.



AFTERMARKET PARTS
VOLGENS OE NORMEN
REPARATIE OPLOSSINGEN
DIAGNOSE TOOLS
TRAINING
RE-MANUFACTURING
SERVICES TELEMATICS
FLEET MANAGEMENT SOLUTIONS

In ons Customer Center (www.wabco-customercentre.com) vindt u informatie over WABCO-producten door de referentie in het veld “Zoeken naar producten” in te voeren.

Neem voor meer informatie contact op met uw WABCO-partner: www.wabco-auto.com/Get-in-touch

ZF Friedrichshafen AG

ZF is een wereldwijd actief technologieconcern en levert systemen voor de mobiliteit van auto's, bedrijfsvoertuigen en industriële technologie. ZF laat voertuigen zien, denken en handelen: op de vier technologiegebieden voertuigbewegingscontrole, geïntegreerde veiligheid, geautomatiseerd rijden en elektromobiliteit, biedt ZF uitgebreide oplossingen voor zowel gevestigde voertuigfabrikanten als voor nieuw opkomende aanbieders van transport- en mobiliteitsdiensten. ZF elektrificeert voertuigen in een breed scala aan categorieën en helpt met zijn producten de uitstoot te verminderen en het klimaat te beschermen.

Het bedrijf, dat op 29 mei 2020 WABCO Holdings Inc. overnam, is nu vertegenwoordigd met 160.000 medewerkers op ongeveer 260 locaties in 41 landen wereldwijd. In 2019 behaalden de twee toenmalige onafhankelijke bedrijven een omzet van 36,5 miljard euro (ZF) en 3,4 miljard US dollar (WABCO).

ZF Friedrichshafen AG's toonaangevende vloot- en aftermarketoplossingen zijn gebouwd op de sterke merken Lemförder, Sachs, TRW en WABCO. Een breed product- en serviceaanbod, geavanceerde connectiviteitsoplossingen voor digitaal mobility management en een wereldwijd servicenetwerk ondersteunen en verbeteren de prestaties en efficiëntie van alle voertuigtypes gedurende hun hele levenscyclus. De aftermarketorganisaties van het bedrijf zijn zowel architect als pacemaker voor de Next Generation Aftermarket en dé partner voor wagenpark- en aftermarket klanten wereldwijd.

WABCO