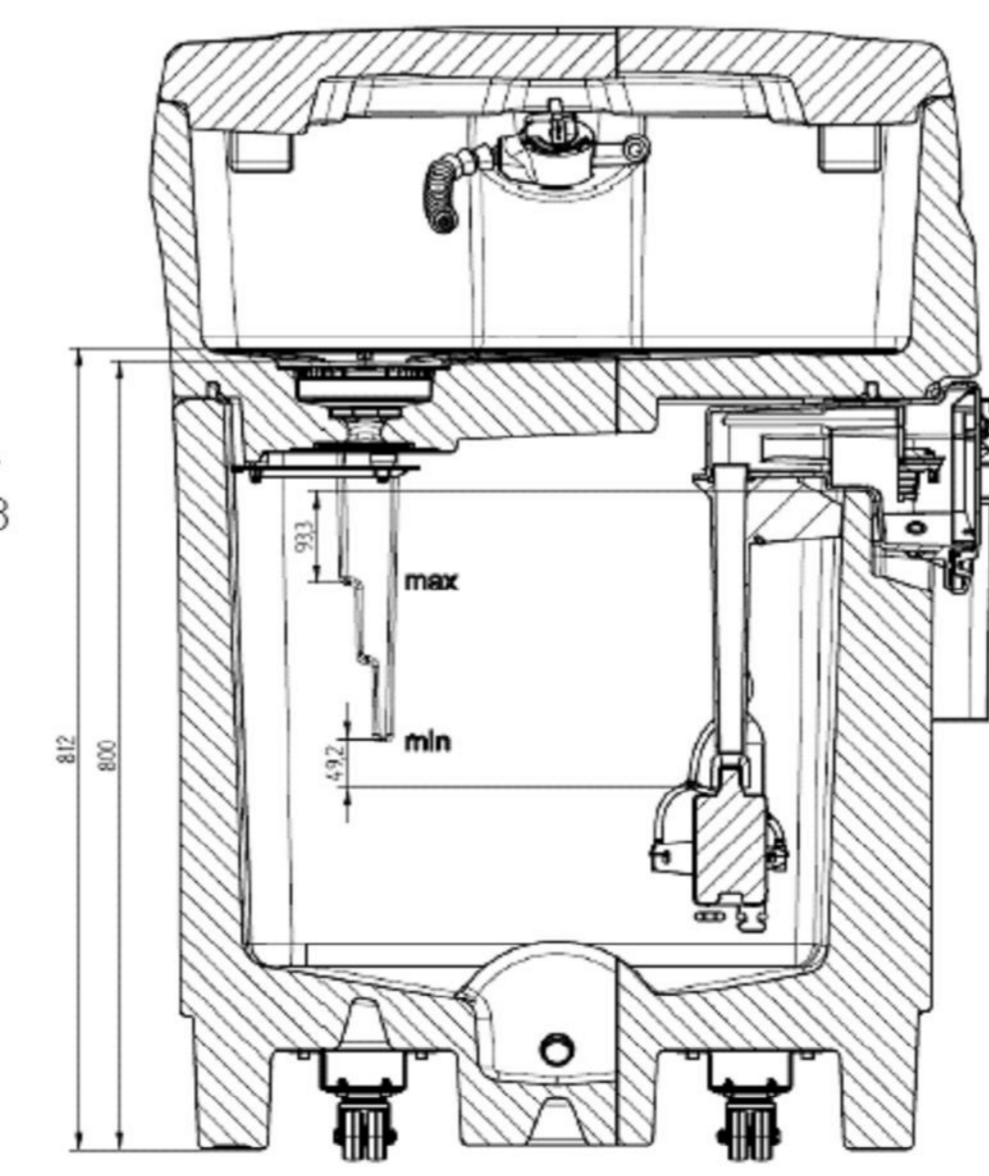
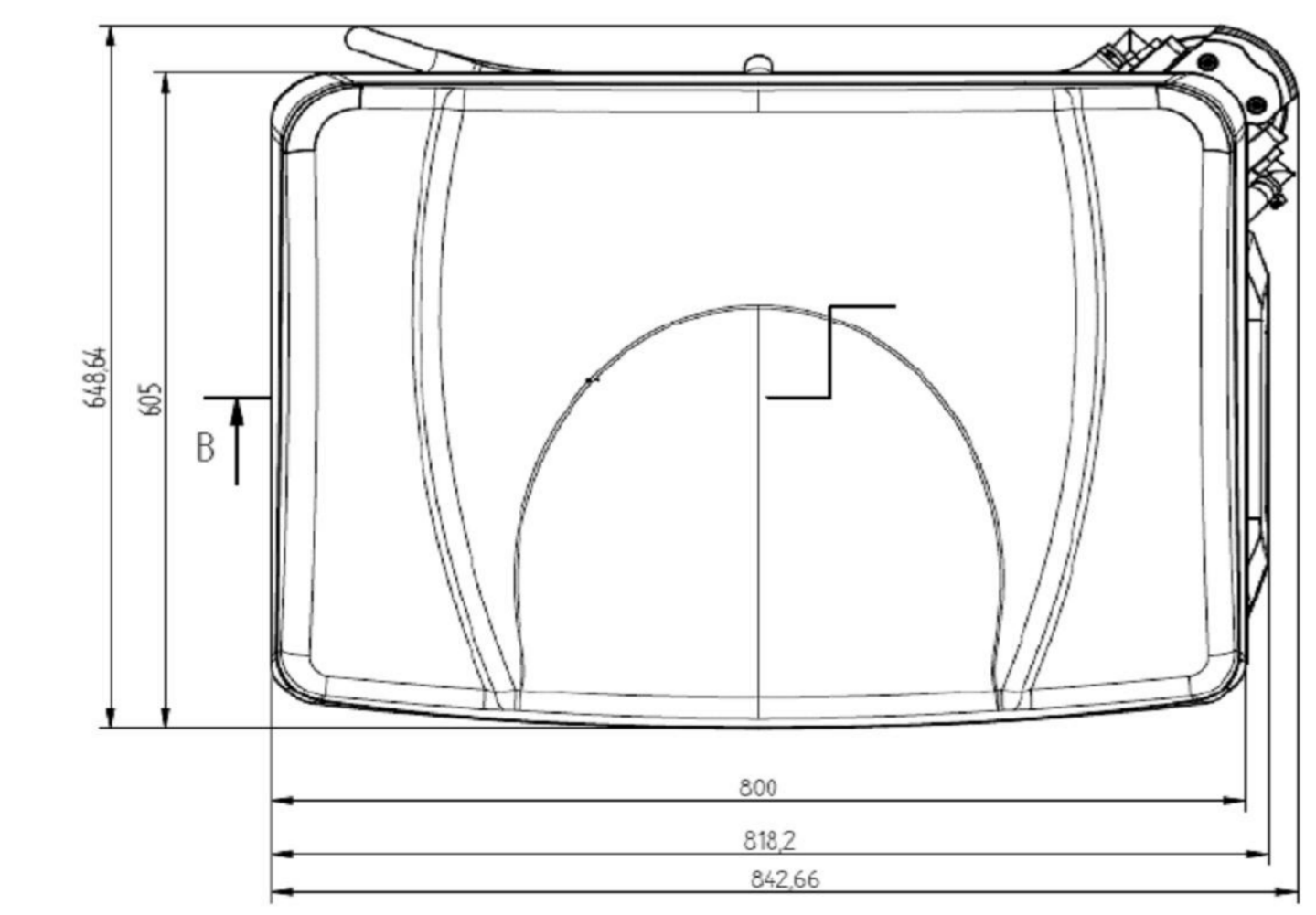
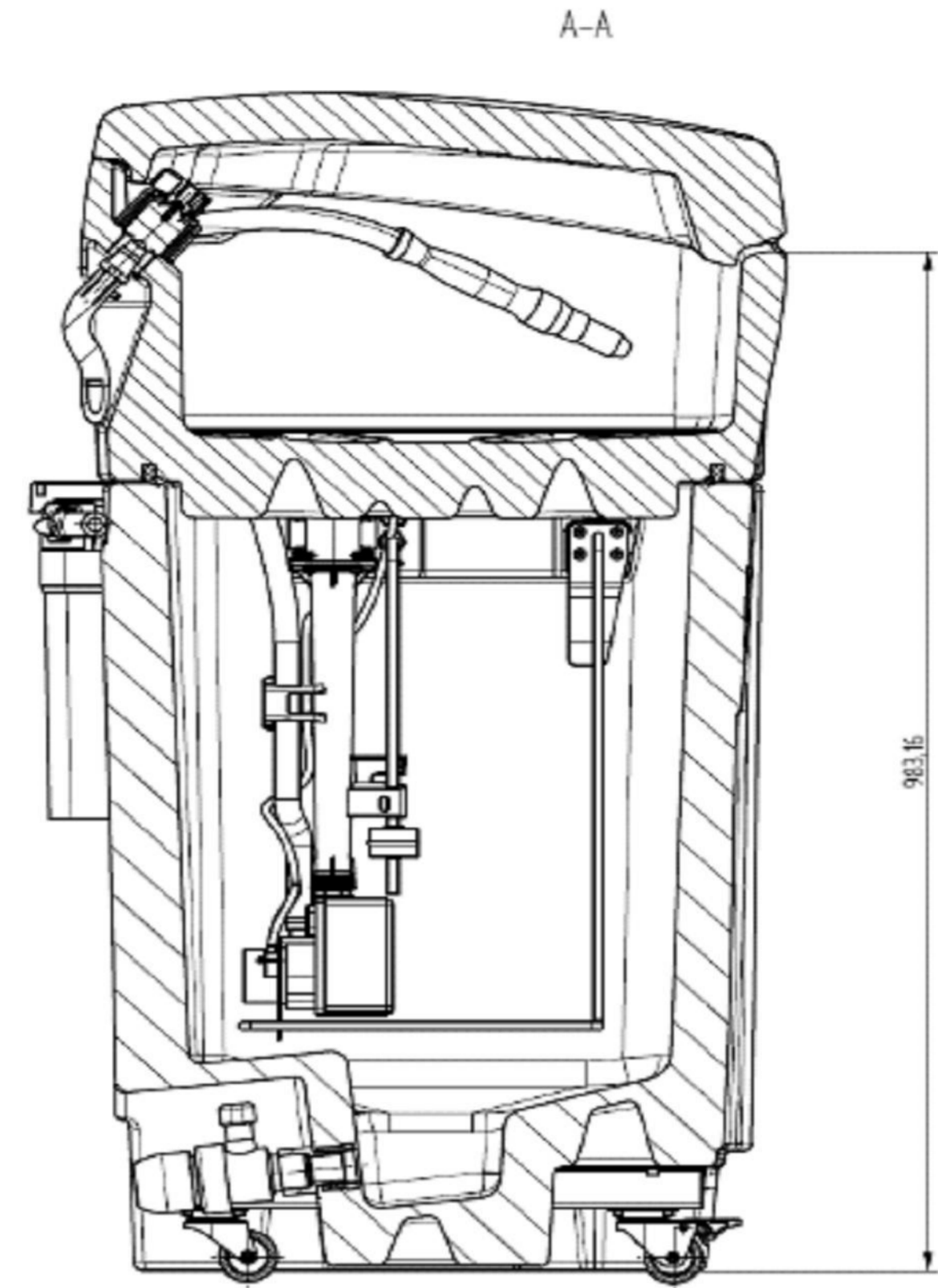
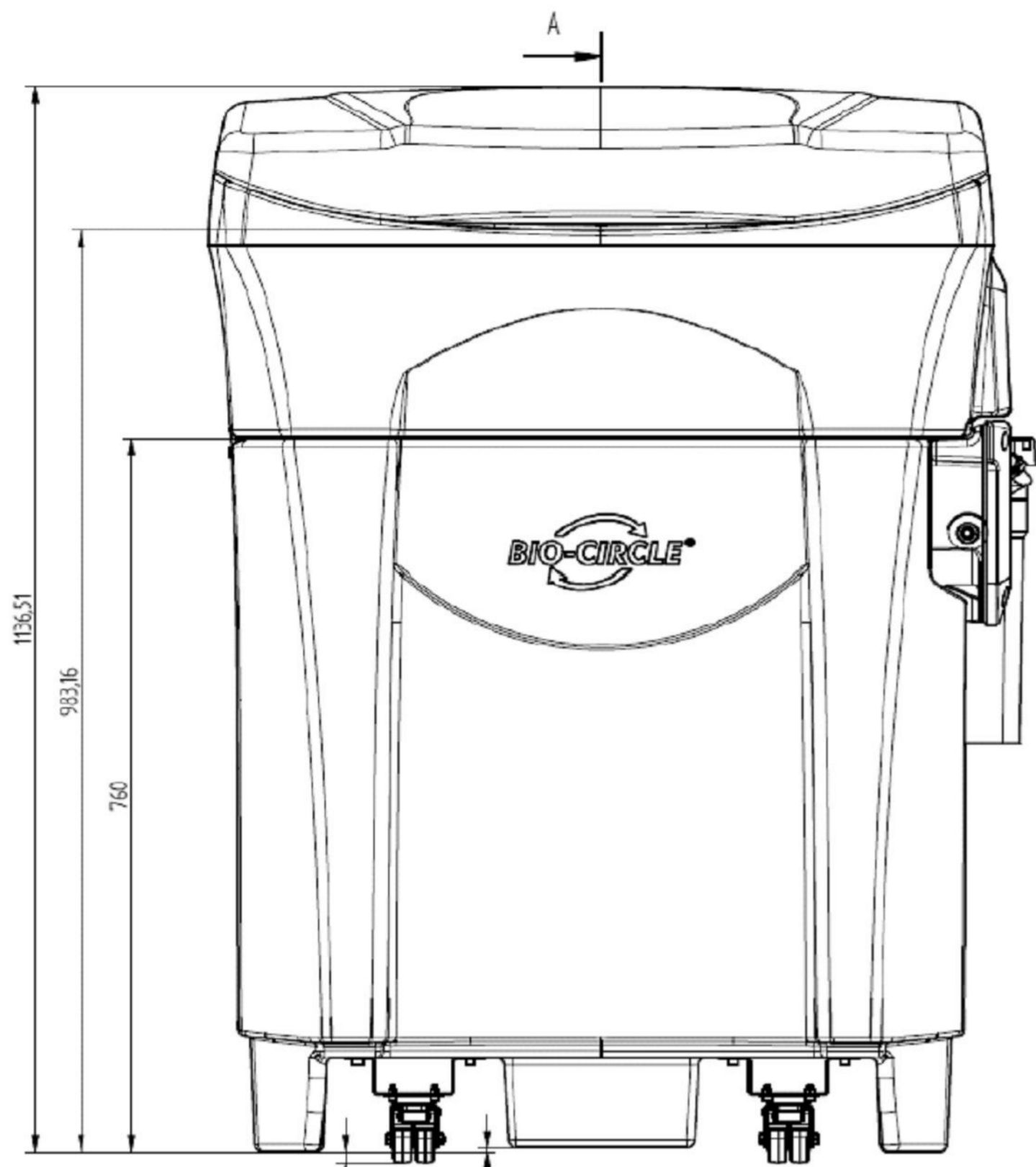


A
B



1. Starterkit includes below mentioned units

S.No	Part Name	Part Number	Qty
1	WABCO Bio-Circle Compact	300 100 008 4	1
2	WABCO Bio-Circle Liquid (20l Canister)	300 100 009 4	5
3	WABCO Bio-Circle Liquid (500ml bottle)	300 100 010 4	2

- 2. Top Cover of the Device should be in WABCO BLUE Colour
- 3. For Label Information see 300 100 007 0 Doc 922
- 4. CE Declaration of Conformity is available for the Device

Non e permesso consegnare a terzi o riprodurre questo documento, ne utilizzare il contenuto o renderlo comunque noto a terzi senza autorizzazione esplicita. Ogni infrazione costituisce un evidente abuso e comportera il risarcimento dei danni subiti. E' fatta riserva di tutti i diritti derivanti da brevetti o modelli.
 Toute communication ou reproduction de ce document, toute exploitation ou communication de son contenu sont interdites, sauf autorisation expresse. Tout manquement a cette regle constitue un abus evident et expose son auteur au versement de dommages et interets. Tous droits de propriete industrielle reserves, notamment en matiere de brevets et de modeles.
 Weitergabe sowie Vervielfaltigung dieser Unterlagen, Verwertung und Mitteilung ihres Inhaltes ist gestattet, soweit nicht ausserichtlich zueinander widersprechende Angaben vorliegen. Nachdruck, Verbreitung und Verwertung ist ohne schriftliche Genehmigung der WABCO AG. Alle Rechte fuer den Fall der Patenterteilung oder Gebrauchsmuster-Eintragung vorbehalten.

Copyright WABCO®		WABCO	
Date	Signature	BIO-CIRCLE Starterkit	
2015-06-25	RichardAlexander		
2015-06-25	Nagendran		
Expert			
KP NAGARAJAN			
Mass	Scale	Material No.	Date of first issue:
-	NTS	300 100 007 0	Doc.Code Language Sheet
Size	CAD System	005 EN 1/1	
A 2	CREO	ECN-No.	Revision Techn. Resp.
		-	- 0960
		Replacement for	