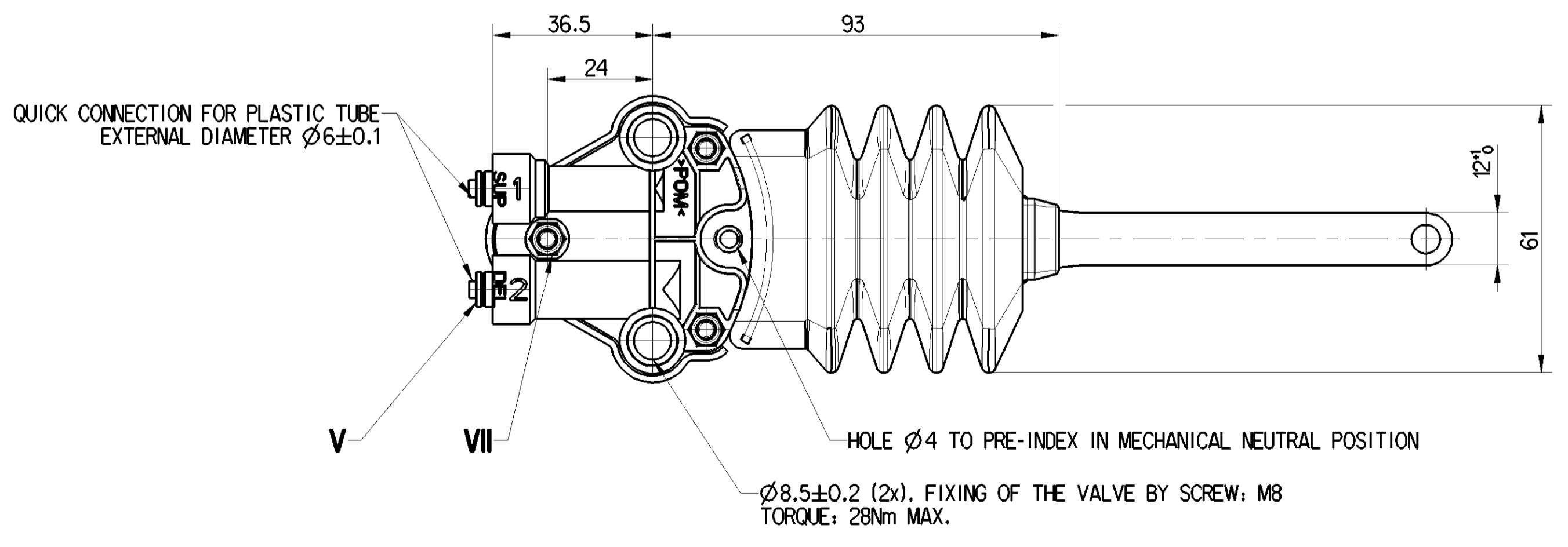
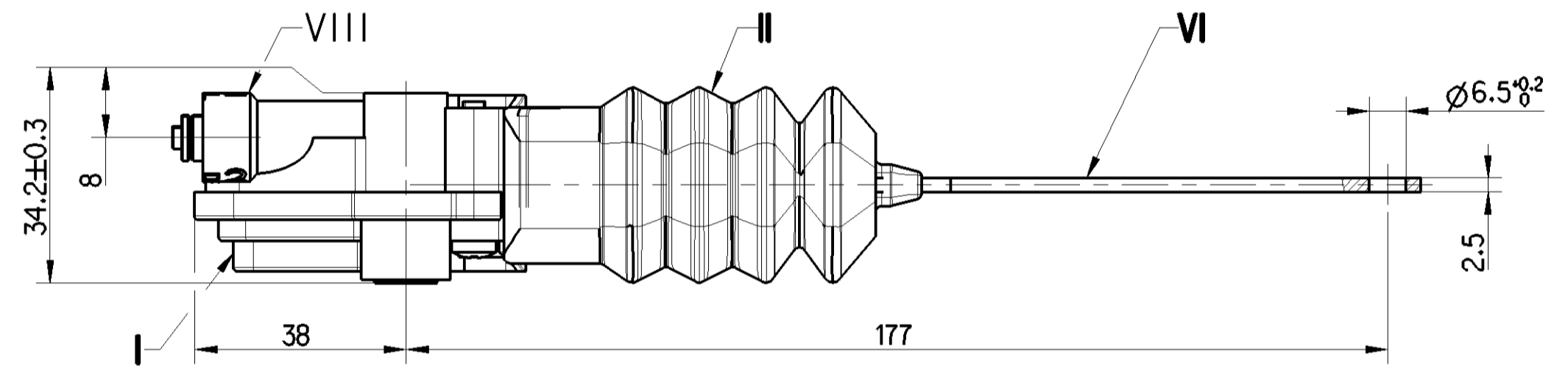
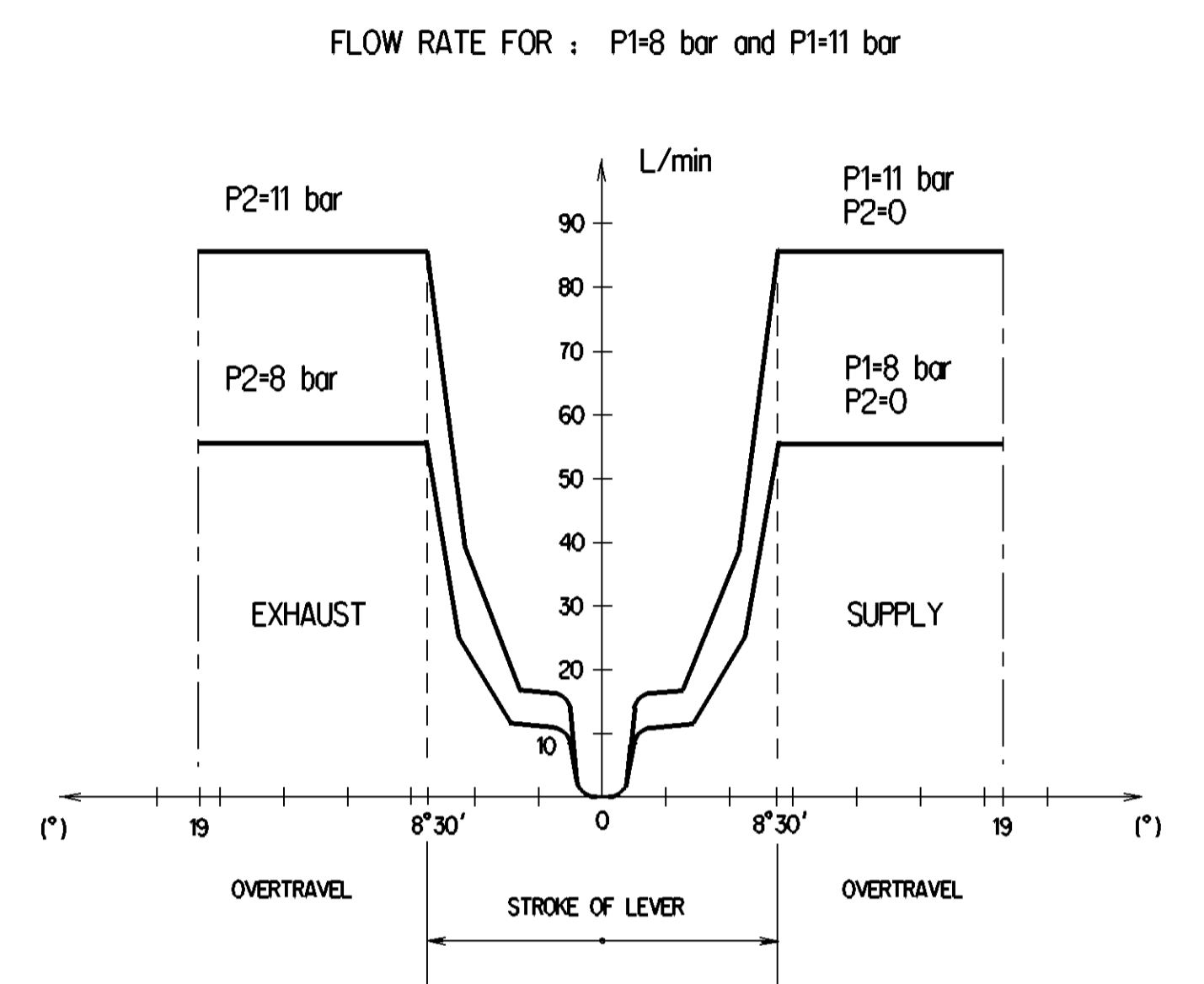
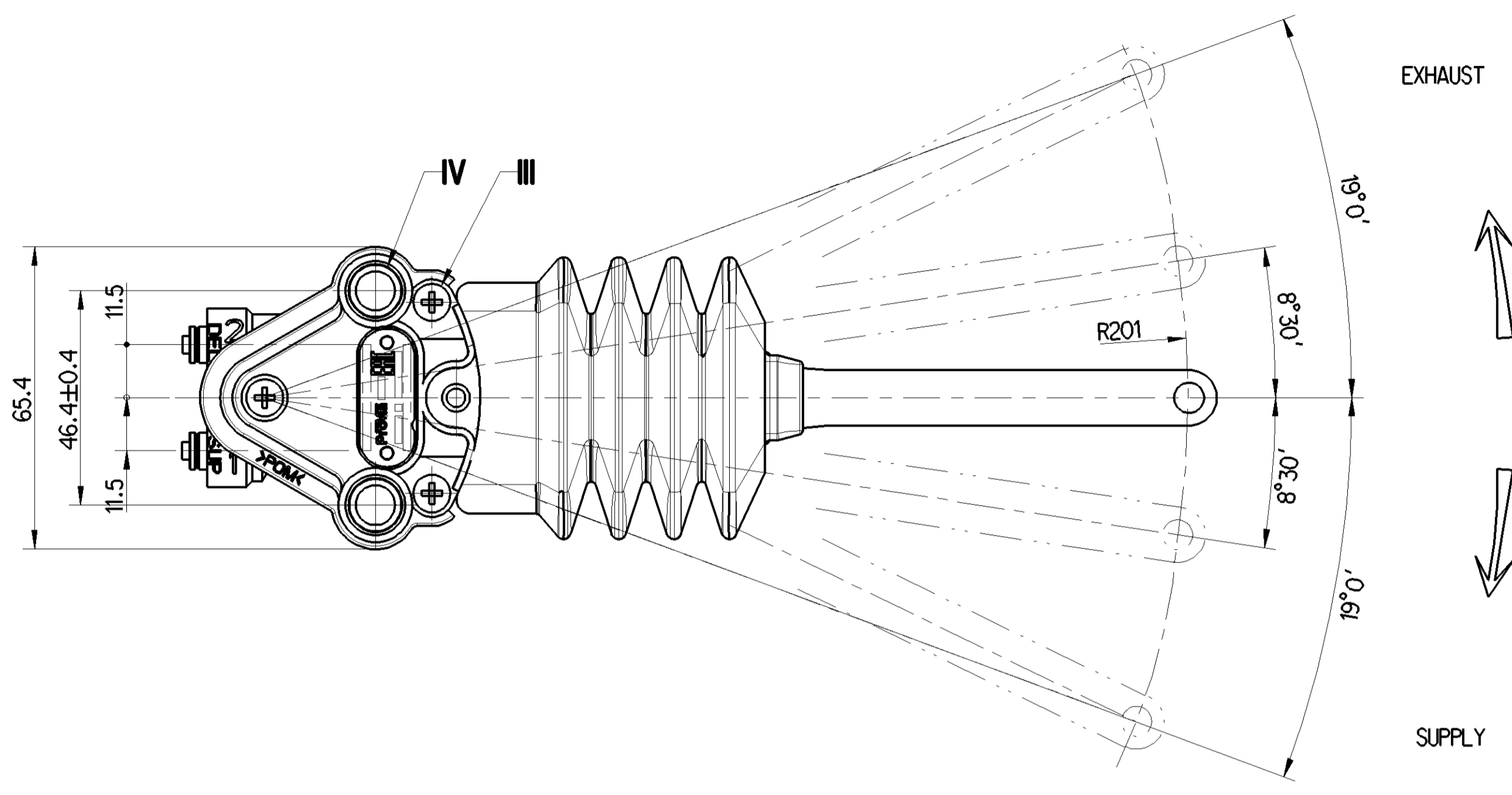
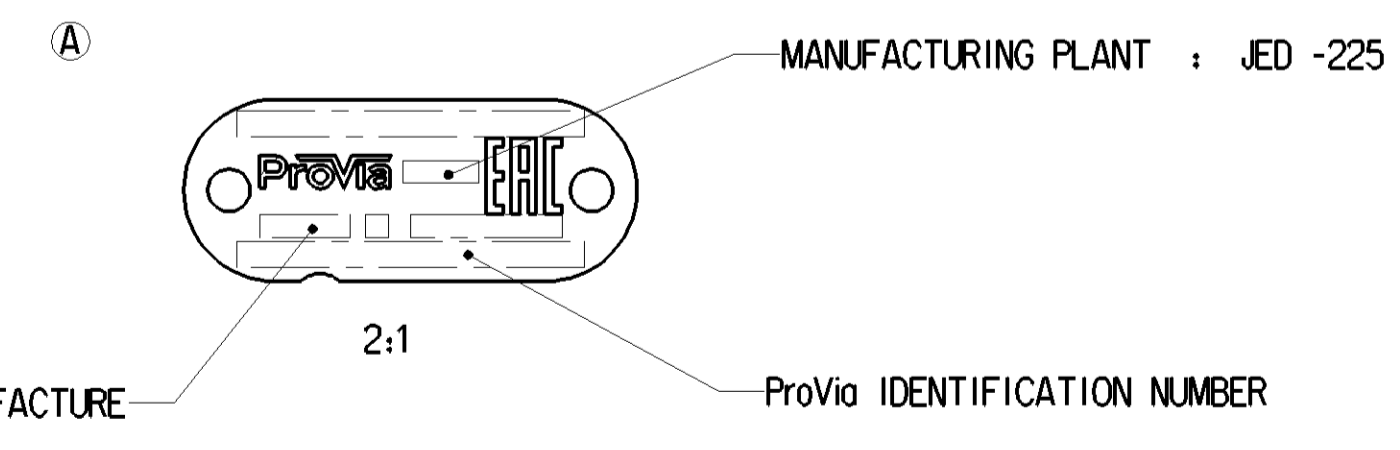


	MATERIAL	SURFACE PROTECTION
I	POM	
II	EPDM	
III	STEEL	Zn
IV	STEEL	Zn
V	BRASS	
VI	STEEL	Zn
VII	STEEL	Zn
VIII	POM	

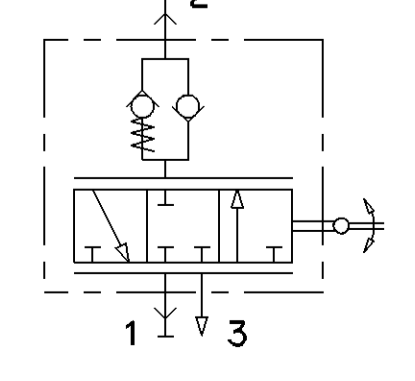


NAME PLATE DETAILS



1	SUPPLY
2	DELIVERY
THERMAL RANGE	-40°C ... +80°C
WORKING PRESSURE	P1= 11 bar MAX.
EXCEPTIONAL INLET PRESSURE	P1= 14 bar MAX.
RESIDUAL PRESSURE	P2= 0.6±0.3 bar

SYMBOL



General Specification: JED-334-1 - Size ISO 14405 LP

Further Technical Data: PRO0070010

Doc. Code: 035 Sheet: 1 To: 5

Copyright WABCO®

Date: 2018-09-24

Signature: Sorovron

Checked: 2018-09-24

Expert: THOMAS BILSING

Material No.: PRO 007 001 0

Date of first issue: 2016-12-05

Doc. Code: 005 EN 1/1

ECN-No.: 177205

Revision: 1 A

Tech. Resp.: 5642_AM

Replacement for: -

1) Tolerance Class Applied Crossmarked

Tutti i diritti sono riservati. È vietata espressamente la ristampa o l'uso non autorizzato senza permesso scritto dalla WABCO. La WABCO non si assume alcuna responsabilità per danni materiali o morali. È vietata espressamente la ristampa o l'uso non autorizzato senza permesso scritto dalla WABCO. La WABCO non si assume alcuna responsabilità per danni materiali o morali.