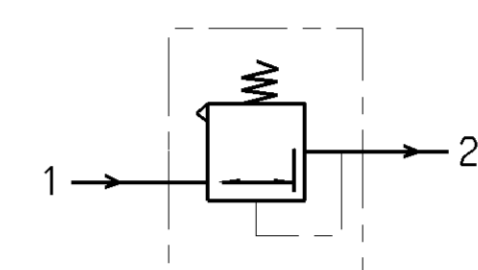
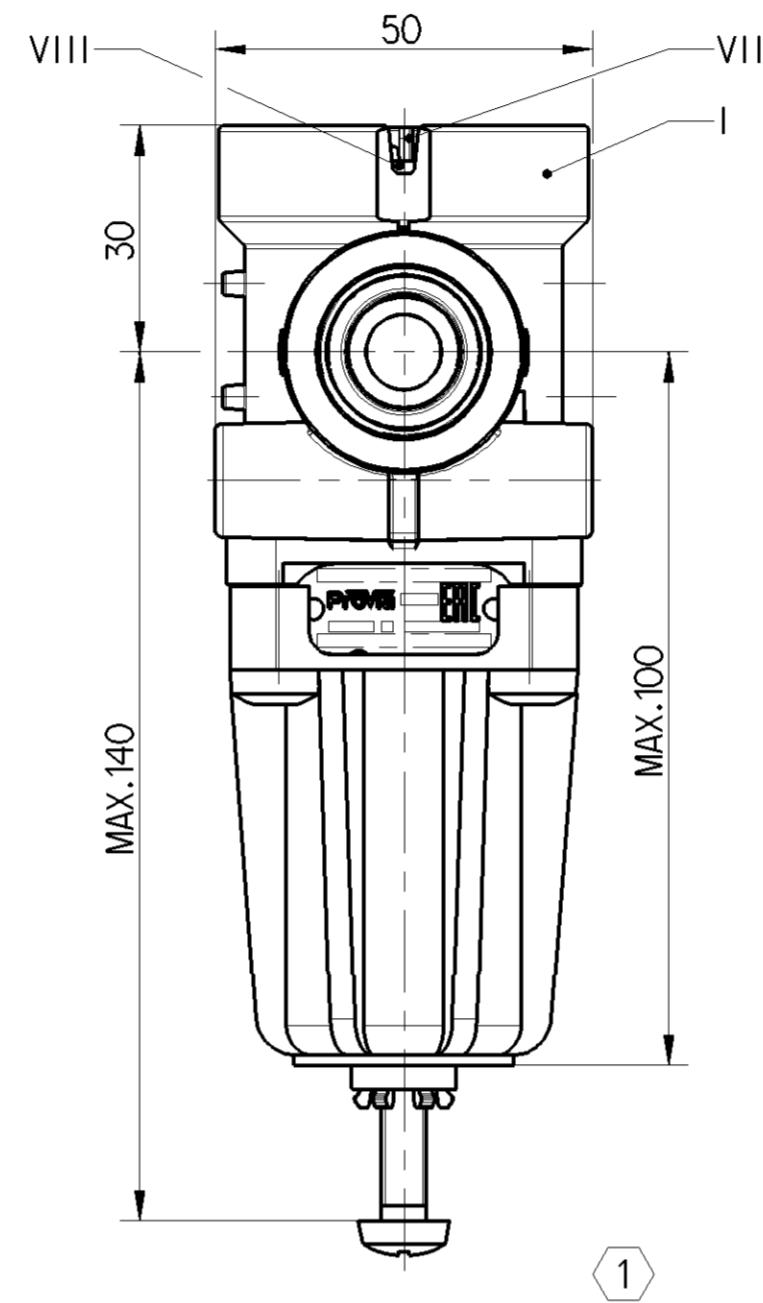
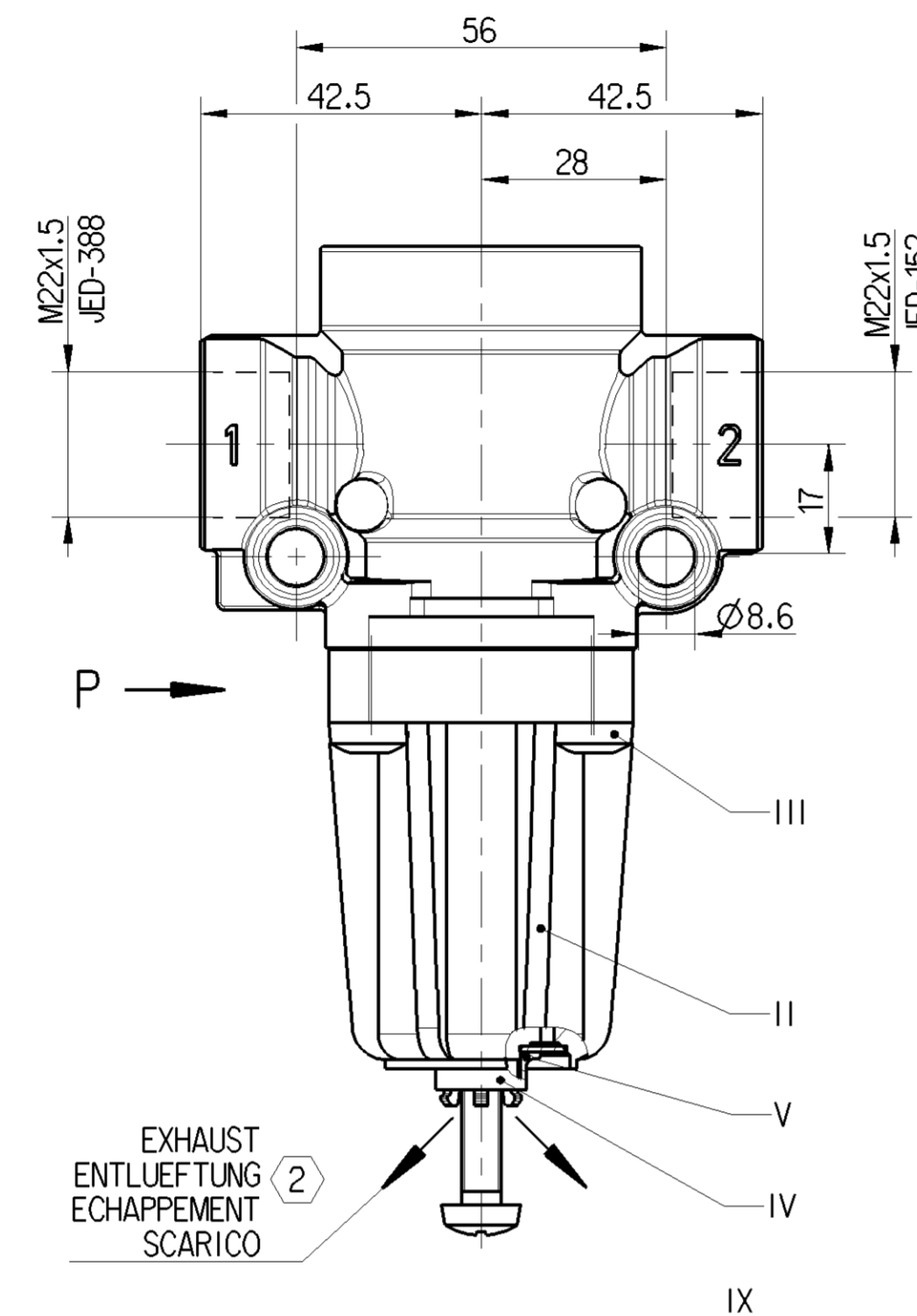


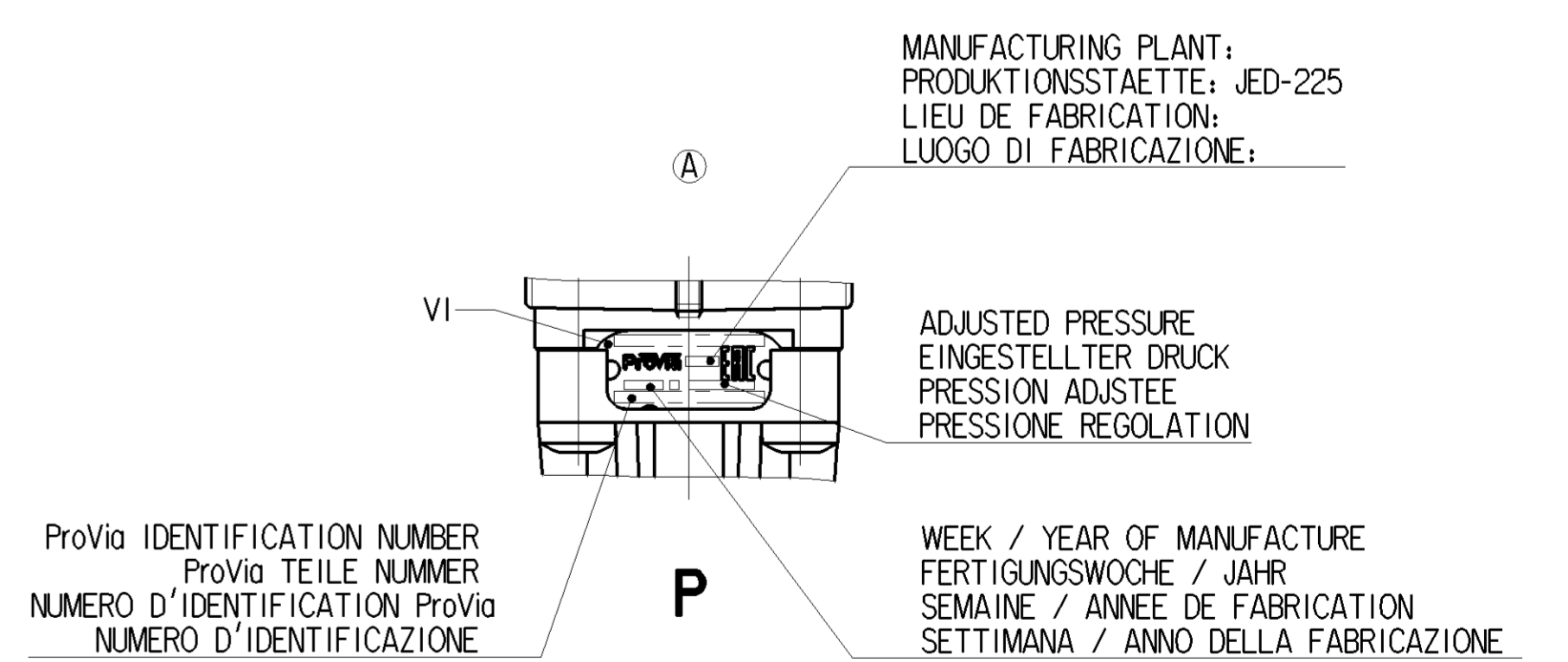
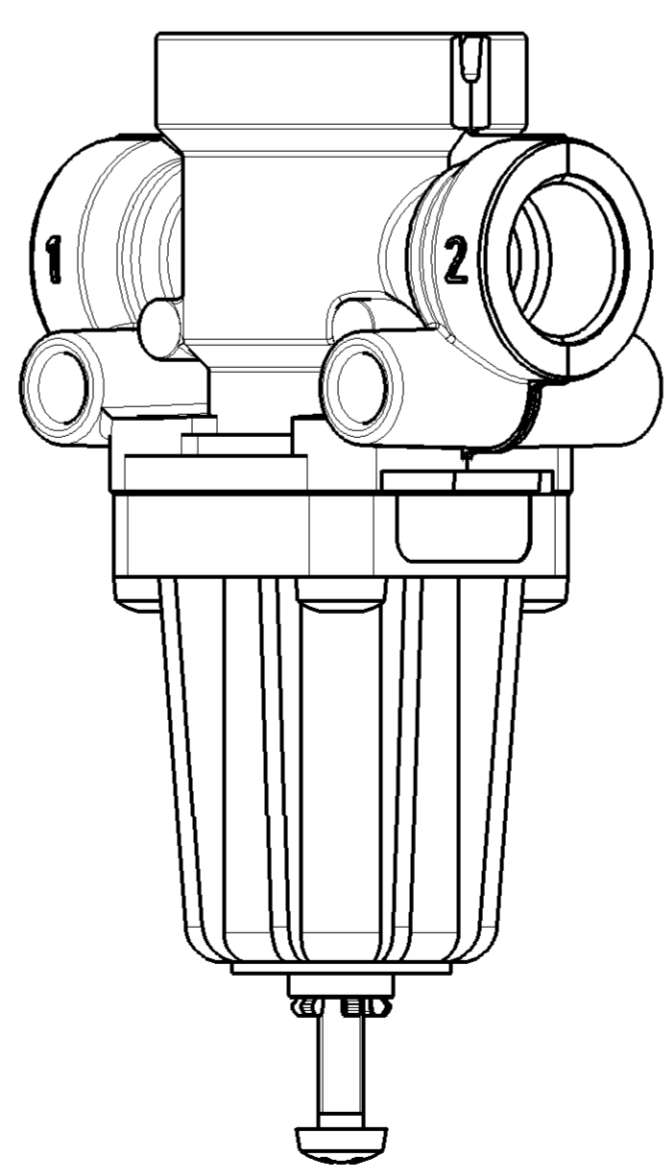
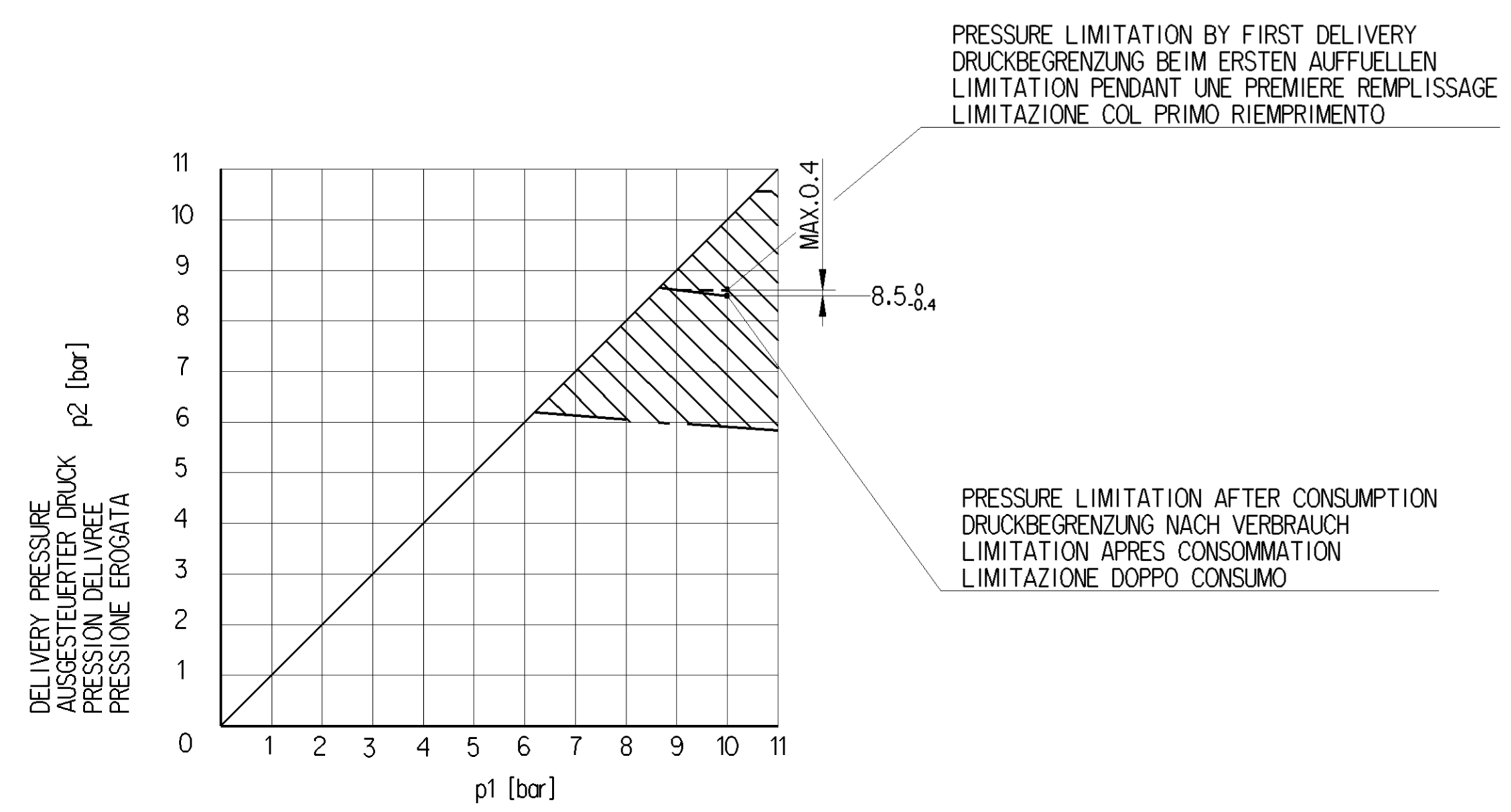
MATERIAL AND SURFACE PROTECTION	
I	JED-029 M1 / C JED-259-3
II	PBT-GF black JED-352-1
III	JED-051 M4 / JED-739-3
IV	POM black JED-005 M1
V	NBR JED-235
VI	AL JED-077 M1 / JED-007-1
VII	PET-GF black JED-357-1
VIII	Fe JED-048 M1 / phos. / JED-731-6
IX	JED-050-M1 / JED-739-3

WORKING PRESSURE BETRIEBSDRUCK PRESSION D'UTILISATION PRESSIONE DI ESERCIZIO	:	$p_e$ max. = 20 bar
MEDIUM : AIR MEDIUM : LUFT FLUIDE : AIR FLUIDO : ARIA		
THERMAL RANGE OF APPLICATION THERMISCHER ANWENDUNGSBEREICH GAMME D'APPLICATION THERMIQUE CAMPO DI APPLICAZIONE TERMICA	:	-40° ... +80°C
NOMINAL DIAMETER NENNWEITE DIAMETRE NOMINAL DIAMETRO NOMINALE	SUPPLY : BELUEFTUNG : ALIMENTATION : ALIMENTAZIONE :	EXHAUST : ENTLUEFTUNG : ECHAPPMENT : SCARICO :
INSTALLATION POSITION AS DRAWN EINBAULAGE WIE GEZEICHNET POSITION D'INSTALLATION SUIVANT DESSIN POSIZIONE DI MONTAGGIO COME DISEGNATO	$\pm 45^\circ$	PROTECTED GESCHUETZT PROTEGES PROTETTI
1= INLET PRESSURE EINGESTEUERTER DRUCK PRESSION D'ALIMENTATION PRESSIONE DI ALIMENTAZIONE		
2= DELIVERY PRESSURE AUSGESTEUERTER DRUCK PRESSION DELIVREE PRESSIONE EROGATA		
TORQUE FOR CONNECTIONS ANZUGSMOMENT FUER EINSCHRAUBSTUTZEN COUPLE DE SERRAGE DES RACCORDS COPPIA DI SERRAGGIO DEI RACCORDI	:	M22x1.5: Mmax. = 53 Nm
RANGE OF ADJUSTMENT EINSTELLBEREICH GAMME DE REGLAGE CAMPO DI REGOLAZIONE		
ADJUSTMENT MARKED WITH PAINT EINSTELLUNG MIT LACK GEKENNZEICHNET AJUSTAGE MARQUE AVEC VERNIS REGOLAZIONE MARCATO CON VERNICE		
EXHAUST FREE FROM PAINT ENTLUEFTUNG FARBFREI ECHAPPMENT SANS PEINTURE SCARICO SENZA VERNICE		



IT IS FORBIDDEN TO ASSEMBLE THE PLV IF IT IS UNDERGONE A SHOCK BEFORE  
ES IST VERBOTEN DEN PLV ZU MONTIEREN, WENN ER ZUVOR AUF DEN BODEN GEFALLEN IST  
IL EST INTERDIT D'ASSEMBLER UN PLV SI IL A SUBI UN CHOCK AUPARAVANT  
E VIETATO DI CONGEGNARE UN PLV SE A SUBITO UN URTO PRIMA

Non è permesso copiare o riprodurre questo documento, né utilizzare il contenuto a fini commerciali, senza permesso scritto dalla WABCO. Tutti i diritti sono riservati. La WABCO si riserva il diritto di modificare i dati senza preavviso. Questo documento è il risultato di un lavoro di ingegneria e di ricerca e non deve essere considerato un contratto. La WABCO non è responsabile per danni diretti o indiretti.



10	8.5 +0 / -0.4	0.4	
①	②	③	RANGE OF ADJUSTMENT EINSTELLBEREICH GAMME DE REGLAGE CAMPO DI REGOLAZIONE
$P_1$ [bar]	$P_2$ [bar]	$P_3$ MAX. [bar]	

PARAMETER	RESISTANCE TO -40°	RESISTANCE TO +110°	RESISTANCE TO +110°
PRESSURE LIMITATION DURING FIRST REFILLING	≤ 8.9	≤ 8.3	≤ 8.1
PRESSURE LIMITATION AFTER CONSUMPTION	8.5 -0.4	8.0 -0.4	8.0 -0.7

General Specification: JED-334-1, Size ISO 14405 LP	Copyright WABCO®	ProVia
Further Technical Data:	Date: 2018-09-18	Signature: Aswinkumar
Doc. Code: Sheet: To:	Checked: Vallarasu	Expert: K P NAGARAJAN
Class 1) 1) ≤ 50 2) > 50 &lt; 180 3) > 180 &lt; 400 4) > 400	Mass: 0.396 kg	Scale: 1:1
Fine: 0.5 1.0 1.5 2.0	Size: 2.0 3.5 5.0 6.5	Material No.: PRO 010 300 0
Medium: X 1.0 2.0 3.0 4.0	Tap: ±3°	Date of first issue: 2015-10-26
Coarse: 2.0 3.5 5.0 6.5	1) Tolerance Class Applied Crossmarked	Doc. Code: 005 ML 1/1
		Revision: 1 A
		Techn. Resp.: 5160_AM
		Replacement for: