

MATERIAL AND SURFACE PROTECTION	
I	JED-029 M1 / C JED-259-3
II	PBT-GF black JED-352-1
III	JED-051 M4 / JED-739-3
IV	POM black JED-005 M1
V	NBR JED-235
VI	AL JED-077 M1 / JED-007-1
VII	PET-GF black JED-357-1
VIII	Fe JED-048 M1 / phos. / JED-731-6
IX	JED-050-M1 / JED-739-3

MEDIUM: AIR  
 MEDIUM: LUFT  
 FLUIDE: AIR  
 FLUIDO: ARIA

THERMAL RANGE OF APPLICATION:  
 THERMISCHER ANWENDUNGSBEREICH: -40° ... +80°C  
 GAMME D' APPLICATION THERMIQUE:  
 CAMPO DI APPLICAZIONE TERMICA:

NOMINAL DIAMETER NENNWEITE DIAMETRE NOMINAL DIAMETRO NOMINALE	SUPPLY: BELUEFTUNG: ALIMENTATION: ALIMENTAZIONE:	Ø10	EXHAUST: ENTLUEFTUNG: ECHAPPEMENT: SCARICO:	Ø4
--	---	-----	--	----

INSTALLATION POSITION AS DRAWN  
 ENDBAULAGE WIE GEZEICHNET  
 POSITION D' INSTALLATION SUIVANT DESSIN  
 POSIZIONE DI MONTAGGIO COME DISEGNATO ±45° PROTECTED  
 GESCHUETZT ±90°  
 PROTEGES  
 PROTETTI

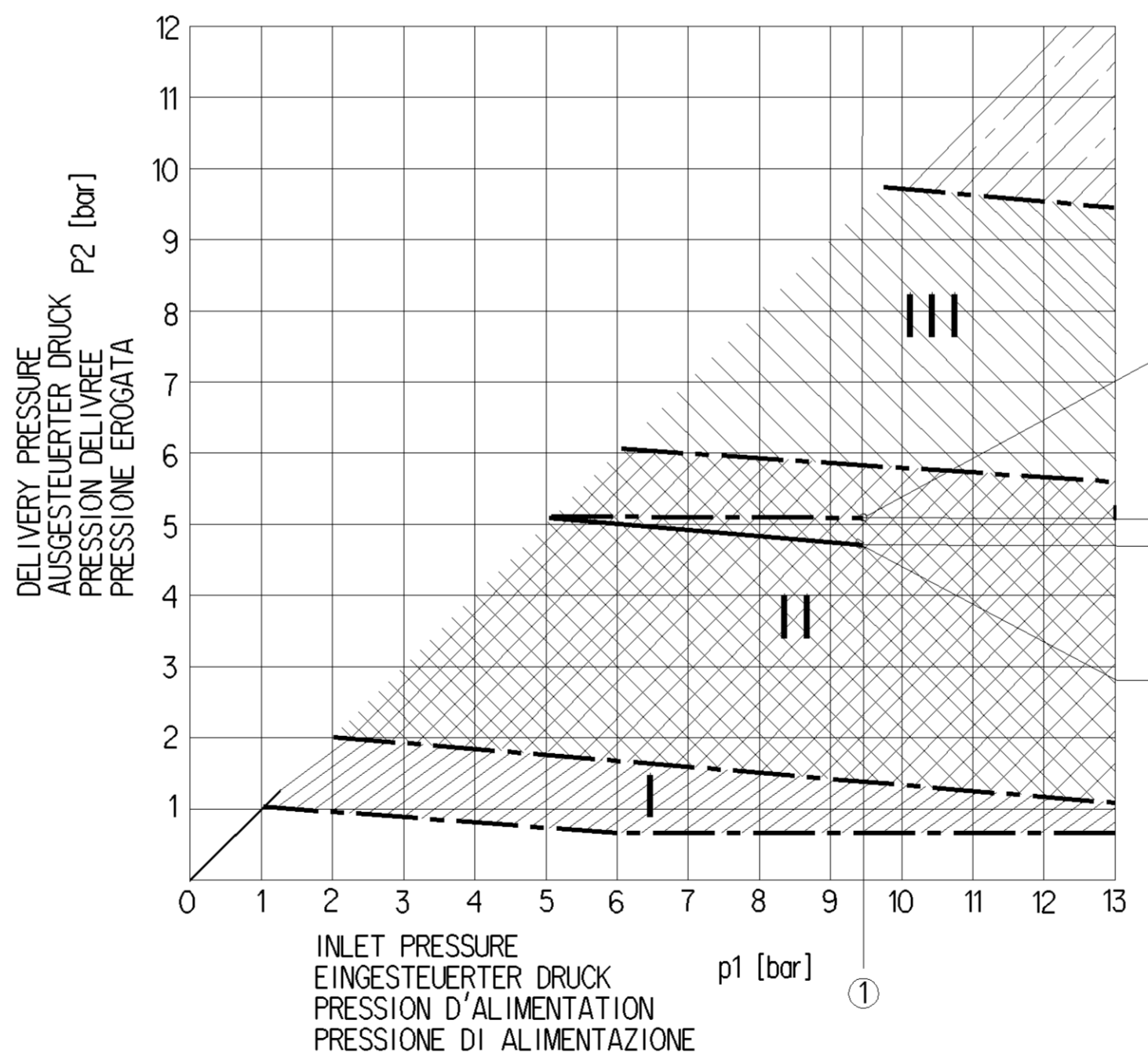
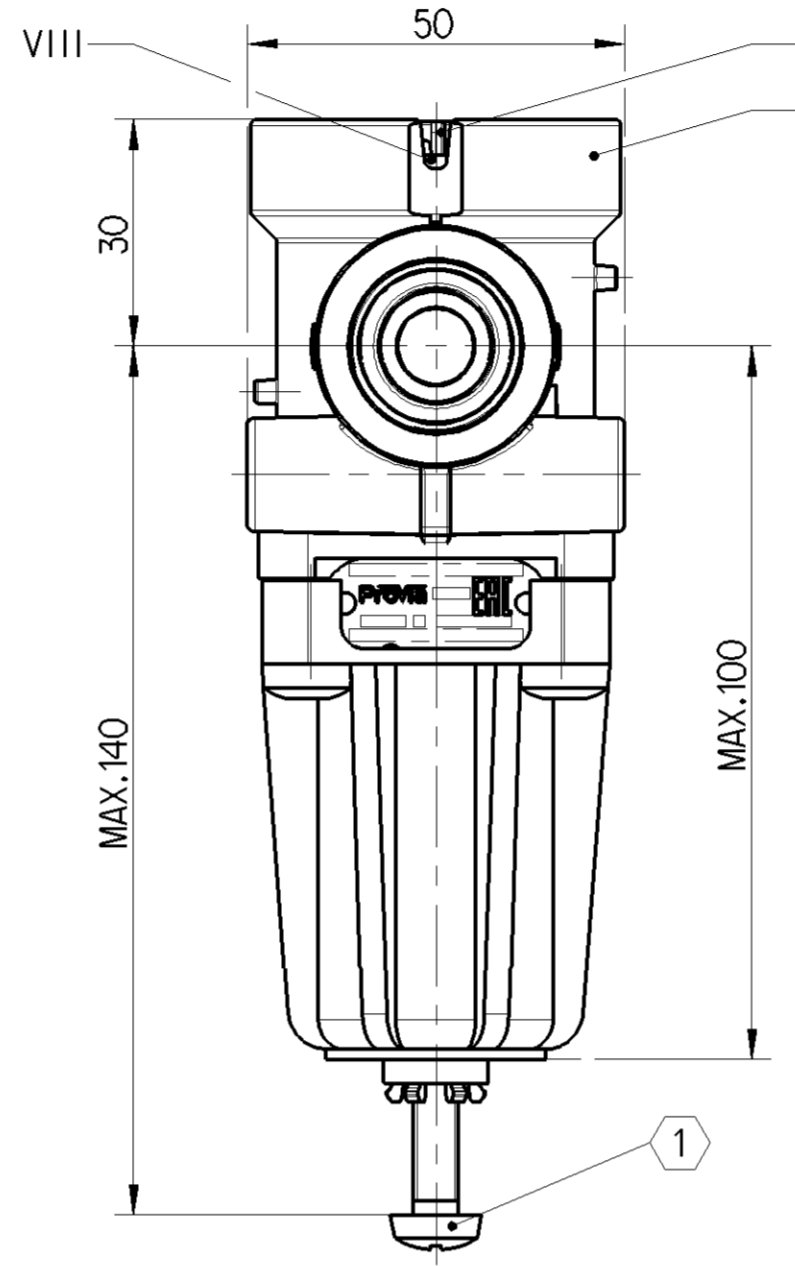
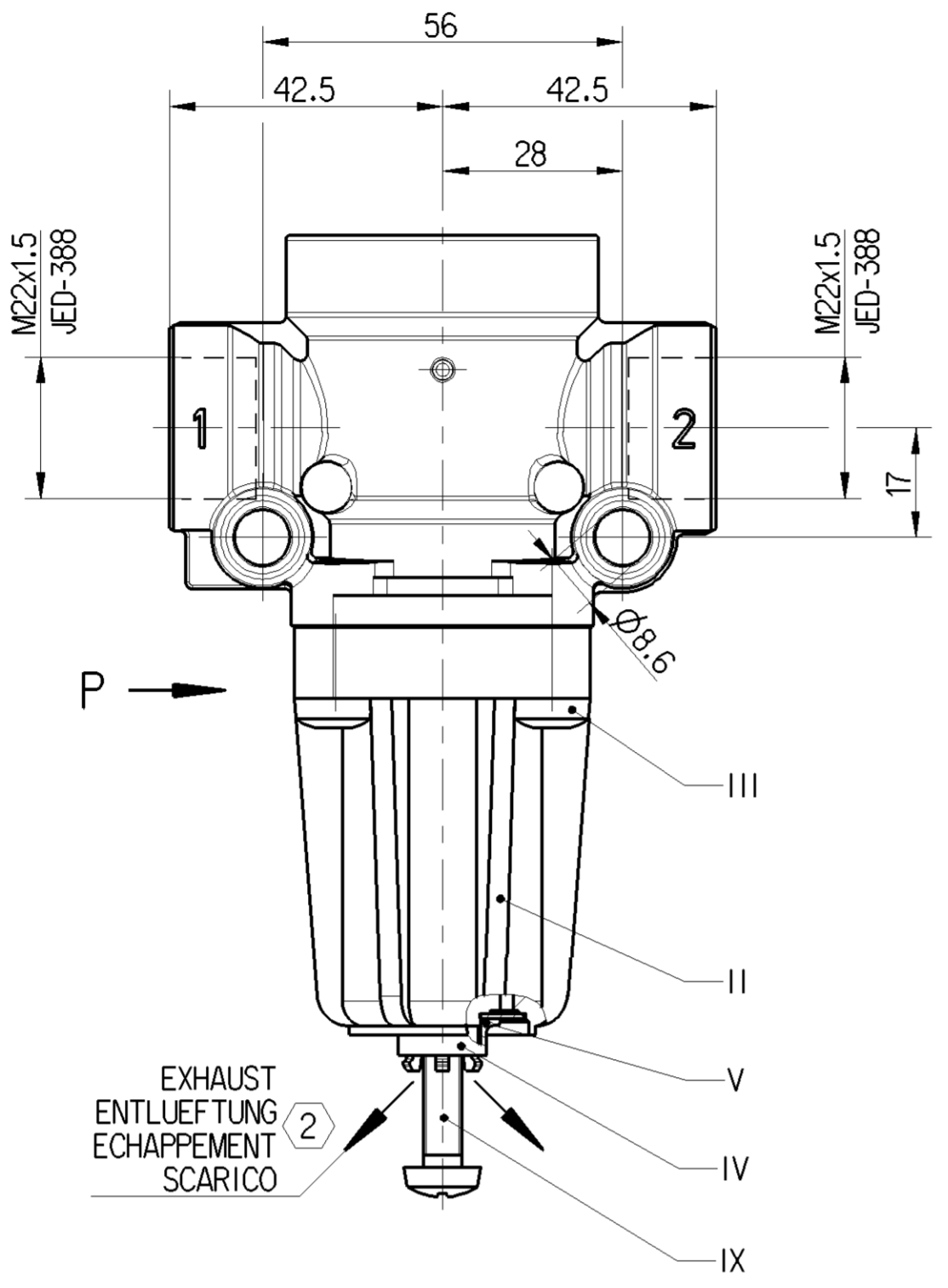
INLET PRESSURE  
 EINGESTEUERTER DRUCK  
 PRESSION D' ALIMENTATION  
 PRESSIONE DI ALIMENTAZIONE pe max.=20bar

DELIVERY PRESSURE  
 AUSGESTEUERTER DRUCK  
 PRESSION DELIVREE  
 PRESSIONE EROGATA

TORQUE FOR CONNECTIONS:  
 ANZUGSMOMENT FUER EINSCHRAUBSTUTZEN: M2x1.5 : Mmax.=53 Nm  
 COUPLE DE SERRAGE DES RACCORDS:  
 COPPIA DI SERRAGGIO DEI RACCORDI:

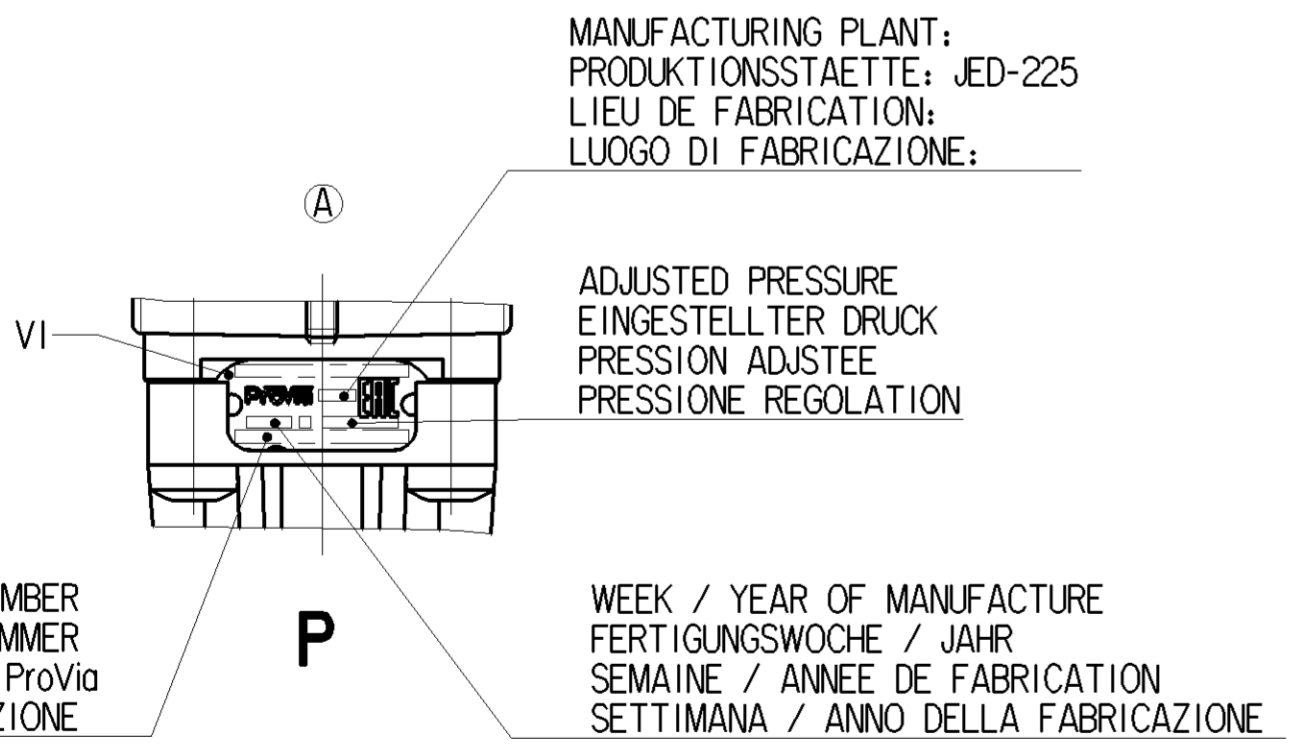
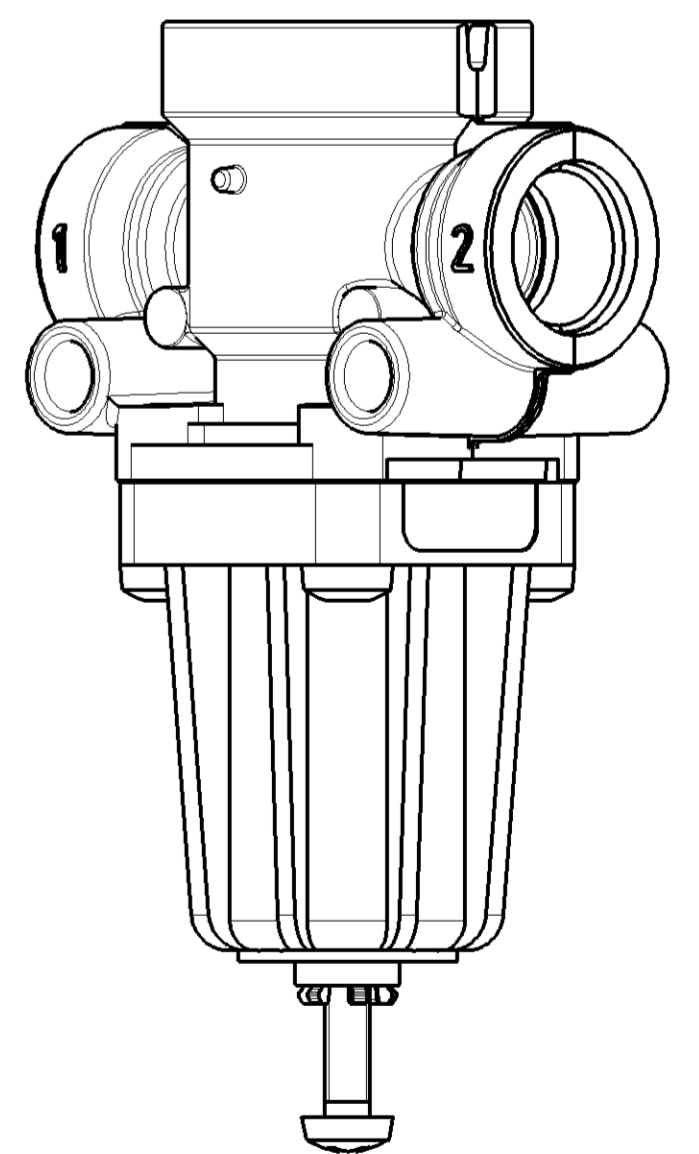
ADJUSTMENT MARKED WITH PAINT  
 EINSTELLUNG MIT LACK GEKENNZEICHNET  
 AJUSTAGE MARQUE AVEC VERNIS  
 REGOLAZIONE MARCATO CON VERNICE

EXHAUST FREE FROM PAINT  
 ENTLUEFTUNG FARBFREI  
 ECHAPPEMENT SANS PEINTURE  
 SCARICO SENZA VERNICE



PRESSURE LIMITATION BY FIRST DELIVERY  
 DRUCKBEGRENZUNG BEIM ERSTEN AUFFUELLEN  
 LIMITATION PENDANT UNE PREMIERE REMPLISSAGE  
 LIMITAZIONE COL PRIMO RIEMPIRIMENTO

PRESSURE LIMITATION AFTER CONSUMPTION  
 DRUCKBEGRENZUNG NACH VERBRAUCH  
 LIMITATION APRES CONSOMMATION  
 LIMITAZIONE DOPO CONSUMO



MANUFACTURING PLANT:  
 PRODUKTIONSSTAETTE: JED-225  
 LIEU DE FABRICATION:  
 LUOGO DI FABRIZIAZIONE:

ADJUSTED PRESSURE  
 EINGESTELLTER DRUCK  
 PRESSION ADJSTEE  
 PRESSIONE REGOLAZIONE

ProVia IDENTIFICATION NUMBER  
 ProVia TEILE NUMMER  
 NUMERO D'IDENTIFICATION ProVia  
 NUMERO D'IDENTIFICAZIONE

WEEK / YEAR OF MANUFACTURE  
 FERTIGUNGSWOCHE / JAHR  
 SEMAINE / ANNEE DE FABRICATION  
 SETTIMANA / ANNO DELLA FABRIZIAZIONE

Non è permesso copiare o ristampare questo documento, né utilizzare i contenuti o renderlo comunque noto a terzi.  
 Toute réimpression ou communication de ce document, toute exploitation ou communication de son contenu sont interdites, sauf  
 autorisation écrite préalable de WABCO.  
 E' fatto riserva di tutti i diritti e di ogni altra riservatezza. E' vietata espressamente la ristampa o l'uso non autorizzato di questo documento.  
 E' fatto riserva di tutti i diritti e di ogni altra riservatezza. E' vietata espressamente la ristampa o l'uso non autorizzato di questo documento.  
 Wabco e ProVia sono marchi registrati di Wabco. ProVia è un marchio di Wabco. Wabco e ProVia sono marchi registrati di Wabco.  
 Wabco e ProVia sind registierte Marken. ProVia ist ein Marken von Wabco. Wabco und ProVia sind registierte Marken von Wabco.  
 Wabco e ProVia sãr marci înregistrate de Wabco. ProVia e un marc al Wabco. Wabco e ProVia sãr marci înregistrate de Wabco.  
 Wabco e ProVia sãr marci înregistrate de Wabco. ProVia e un marc al Wabco. Wabco e ProVia sãr marci înregistrate de Wabco.

①	②	③	RANGE OF ADJUSTMENT EINSTELBEREICH GAMME DE REGLAGE CAMPO DI REGOLAZIONE
P1 [bar]	P2 [bar]	MAX. [bar]	

IT IS FORBIDDEN TO ASSEMBLE THE PLV IF IT IS UNDERGONE A SHOCK BEFORE  
 ES IST VERBOTEN DEN PLV ZU MONTIEREN, WENN ER ZUVOR AUF DEN BODEN GEFALLEN IST  
 IL EST INTERDIT D'ASSEMBLER UN PLV SI IL A SUBI UN CHOCK AUPARAVANT  
 E VIETATO DI CONGEGNARE UN PLV SE A SUBITO UN URTO PRIMA

General Specifications: JED-334-1 - Size ISO 14405 LP	Copyright WABCO®	<b>ProVia</b>	
Further Technical Data: PRO0103000	Date: 2018-09-24	Signature: Aswinkumar	
Doc. Code: 035	Sheet: 1 To 6	Checked: Vallarasu	
General Tolerances JED-261	Expert: KP NAGARAJAN		
Range of Nominal Dimensions ( ± mm)	Mass: 0.394 kg	Scale: 1:1	Material No.: PRO 010 333 0
Class 1) ≤ 50 > 50 < 180 > 180 < 400 > 400 < 400	Size: A 1	System: CREO	Doc. Code: 177205
Class 2) 0.5 1.0 1.5 2.0 ±3°	Revision: 1	Techn. Reg.: A	Language: ML
Class 3) 1.0 2.0 3.0 4.0	Replacement for:	005 ML 1/1	
Class 4) 2.0 3.5 5.0 6.5	Ech. No.: 177205		
Tapped Holes acc. -	Techn. Reg.: 5160_AM		
1) Tolerance Class Applied Crossmarked	100mm		