

MATERIAL	SURFACE PROTECTION	
MATERIAL	OBERFLAECHENSCHUTZ	
MATERIAU	PROTECTION SUPERFICIELLE	
MATERIALE	PROTEZIONE SUPERFICIALE	
I	Fe JED-05IM4	Zn/Fe JED-256-1
II	Al JED-029M1	Cr JED-259-3
III	Al JED-029M1	Cr JED-259-3
IV	Al JED-077-1	#### JED-007-1
V	TPE JED-284-1 / ###	

### BLACK  
SCHWARZ  
NOIR  
NERO

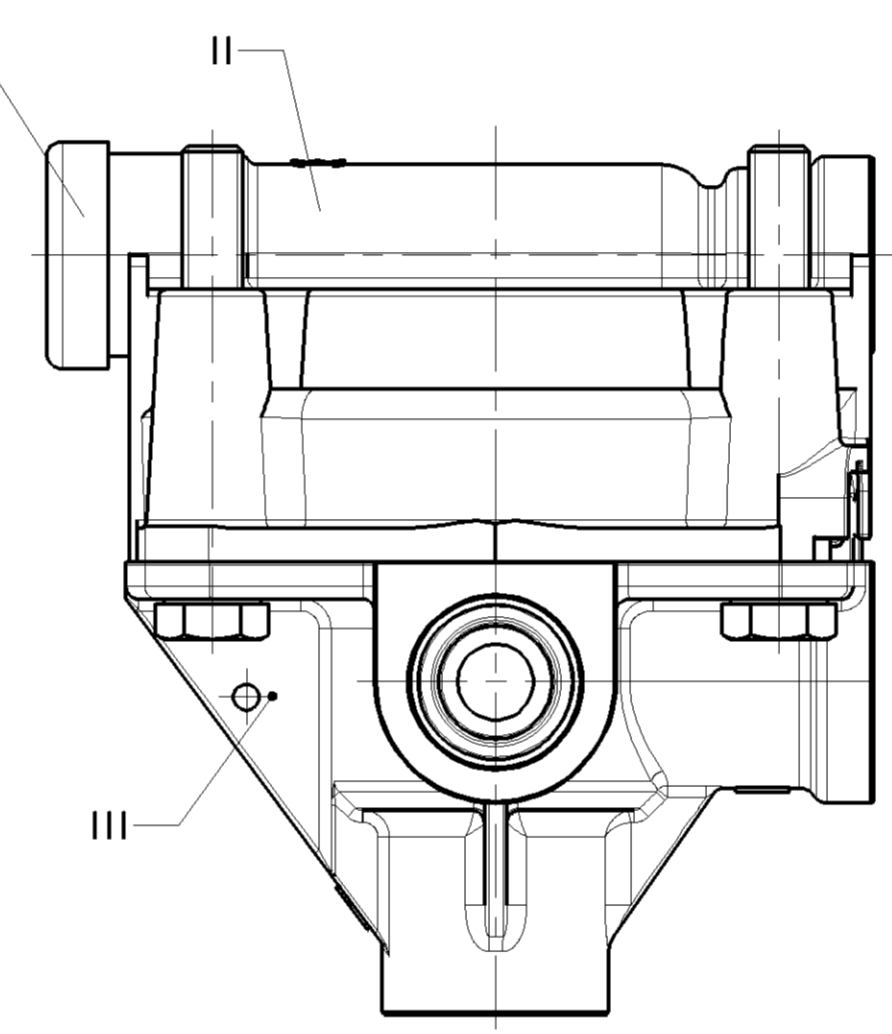
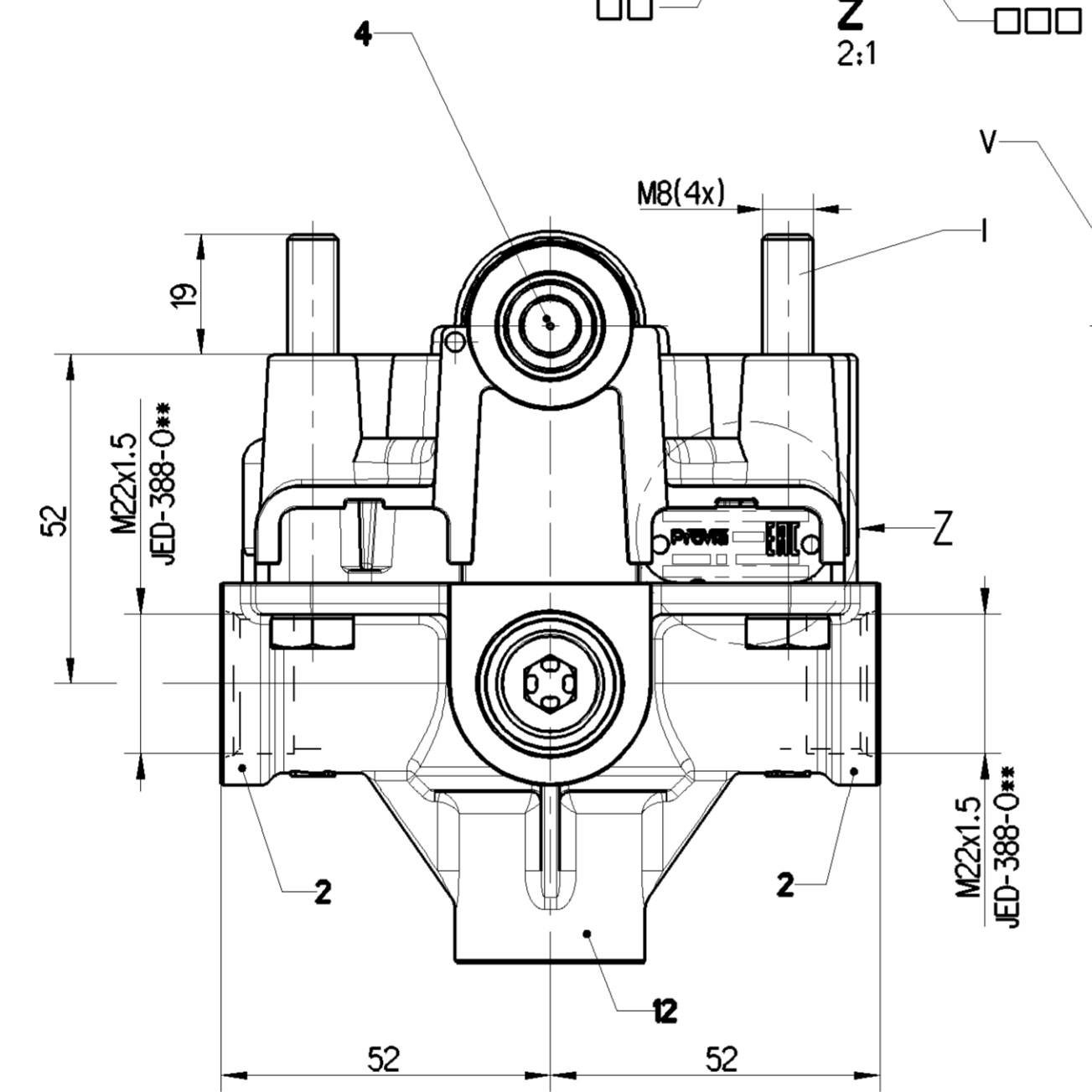
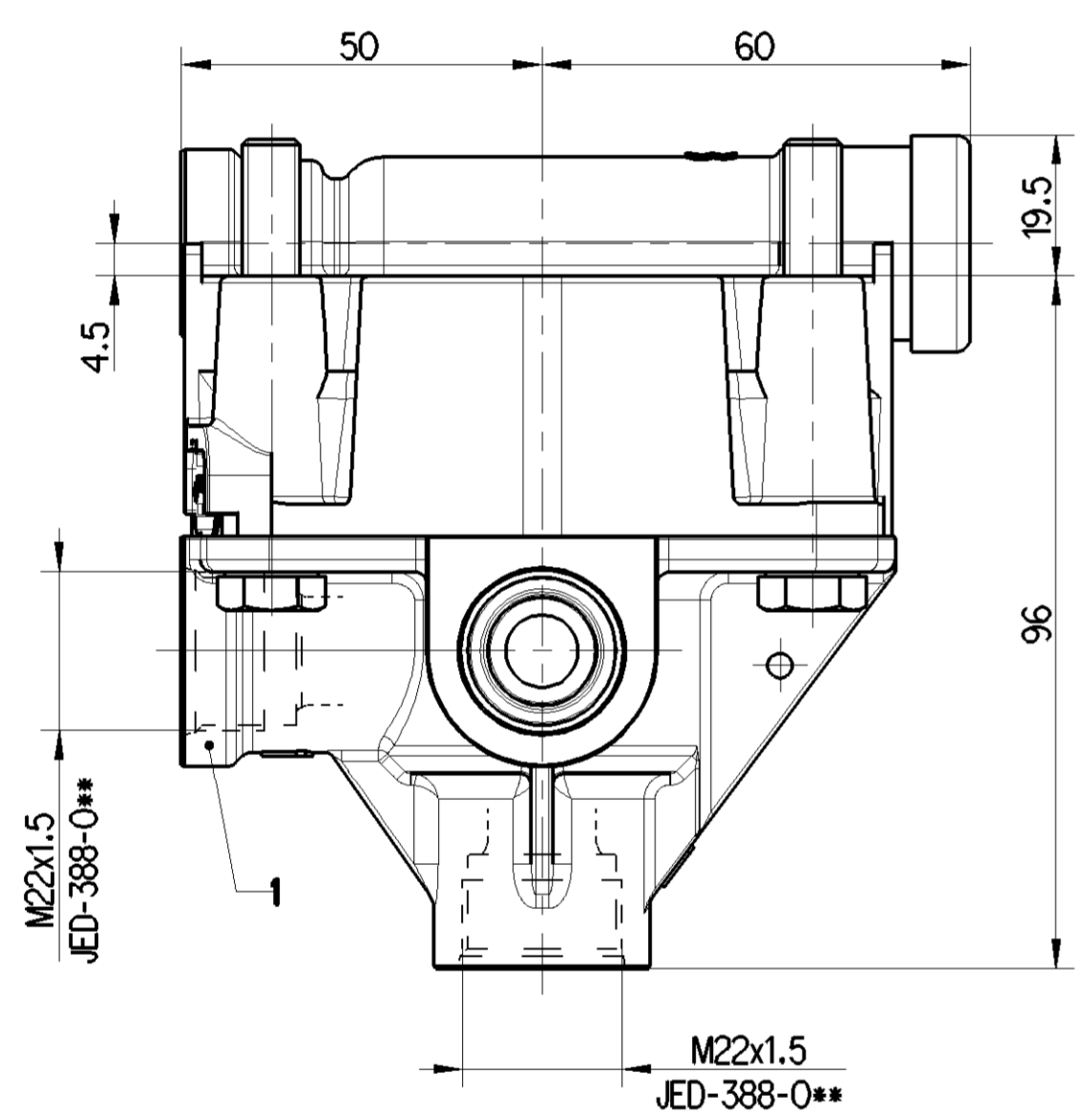
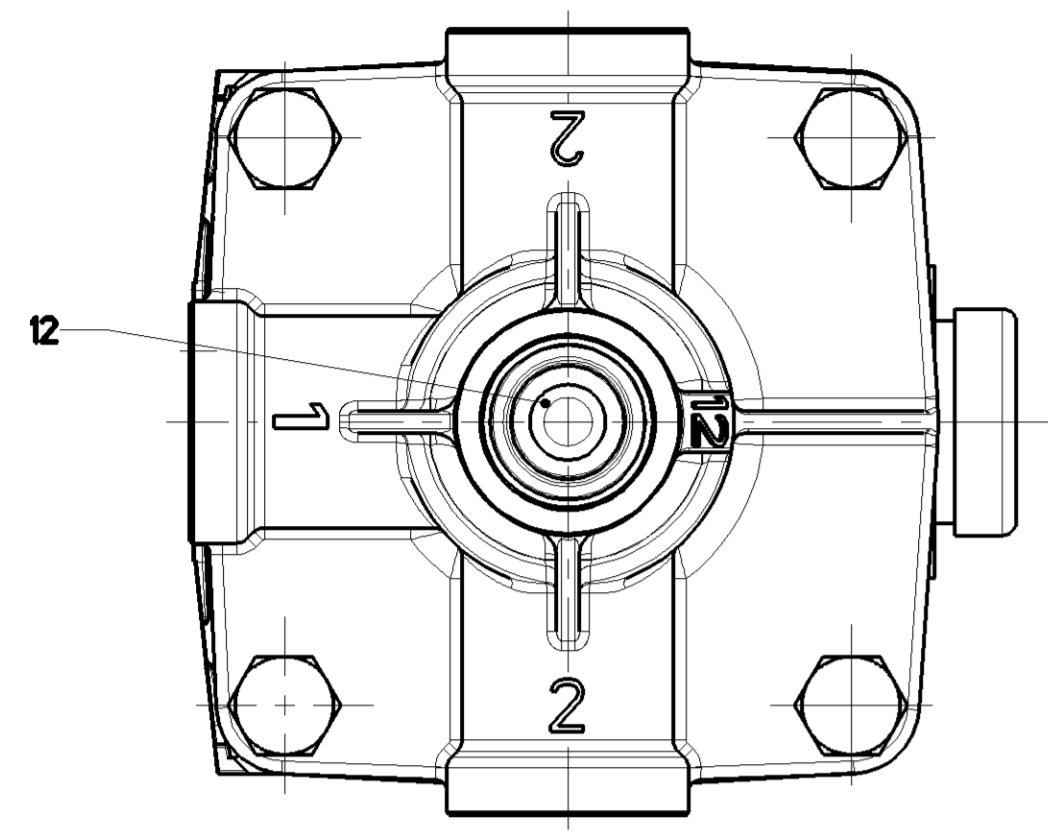
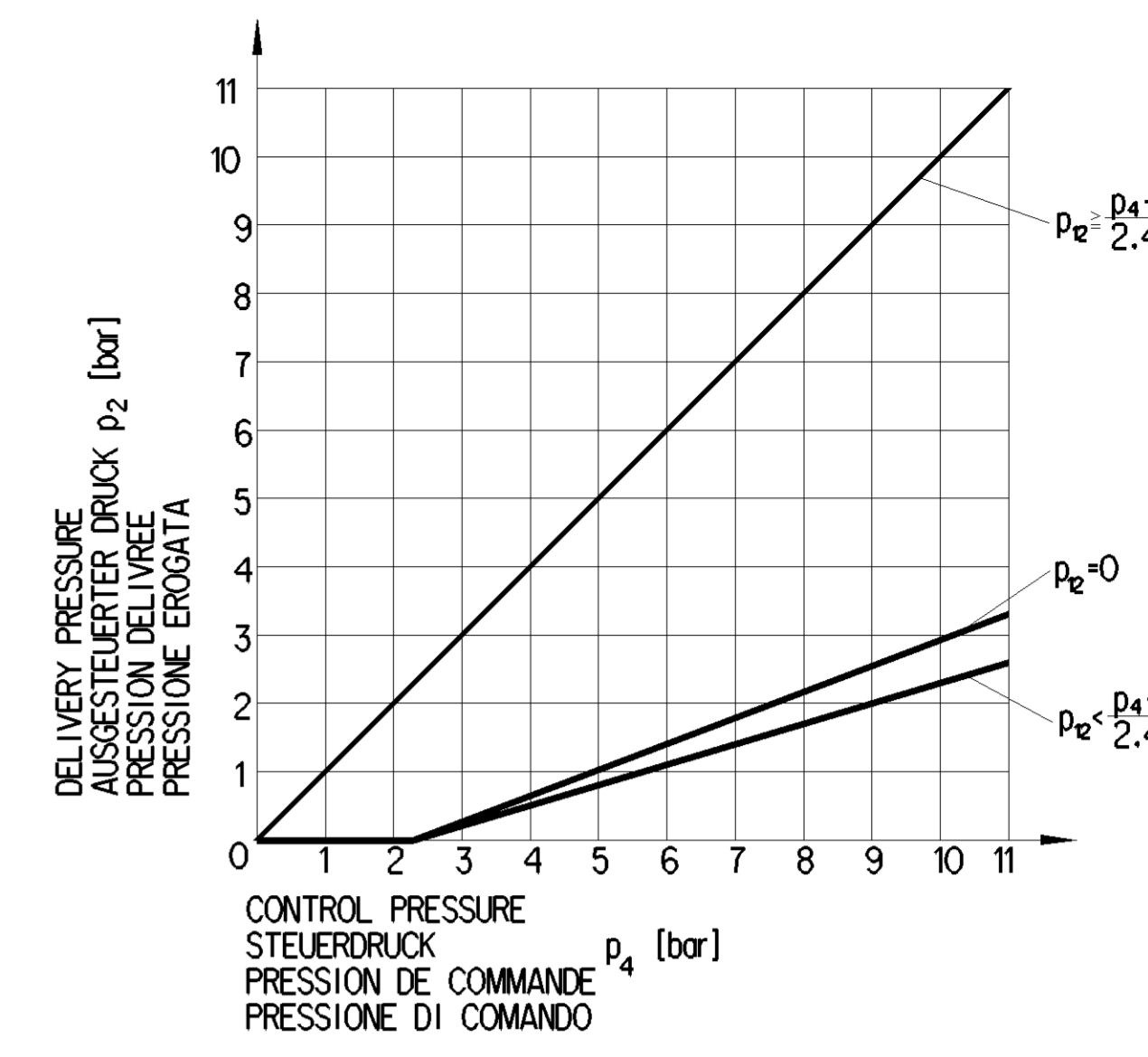
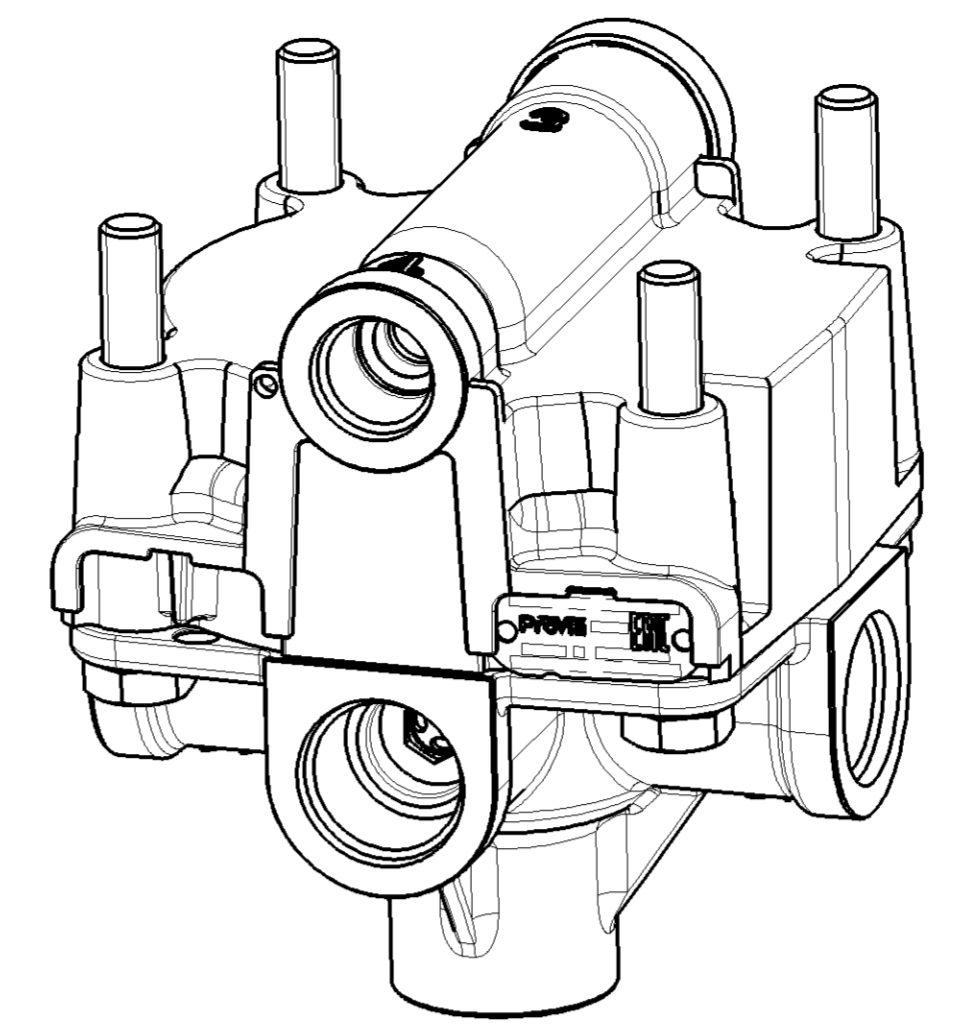
#### ANODIC OXIDATION  
ANODISCHE OXIDATION  
OXIDATION ANODIQUE  
OSSIDAZIONE ANODICA

MANUFACTURING PLANT :  
PRODUKTIONSSTAETTE : JED-225  
LIEU DE FABRICATION :  
LUOGO DI FABRICAZIONE :

WEEK / YEAR OF MANUFACTURE  
FERTIGUNGSWOCHE / -JAHR  
SEMAINE / ANNEE DE FABRICATION  
SETTIMANA / ANNO DELLA FABRICAZIONE

PROVIA-DEVICE NUMBER  
PROVIA-GERAETE NUMMER  
PROVIA-NUMERO D'APPAREIL  
PROVIA-NUMERO CODICE DELL APPARECCHIO

CUSTOMER NO. / ZGS  
KUNDEN-NR. / ZGS  
NO CLIENT / ZGS  
NO CLIENTE / ZGS



WORKING MEDIUM : AIR (WATER, OIL AND ALCOHOL CONTAINING)  
ARBEITSMEDIUM : LUFT (WASSER-, OEL- UND ALKOHOLHALTIG)  
FLUIDE D'UTILISATION : AIR (CHARGE D'EAU, D'HUILE ET D'ALCOOL)  
FLUIDO DI ESERCIZIO : ARIA (CONTENENTE ACQUA, OLIO ED ALCOL)

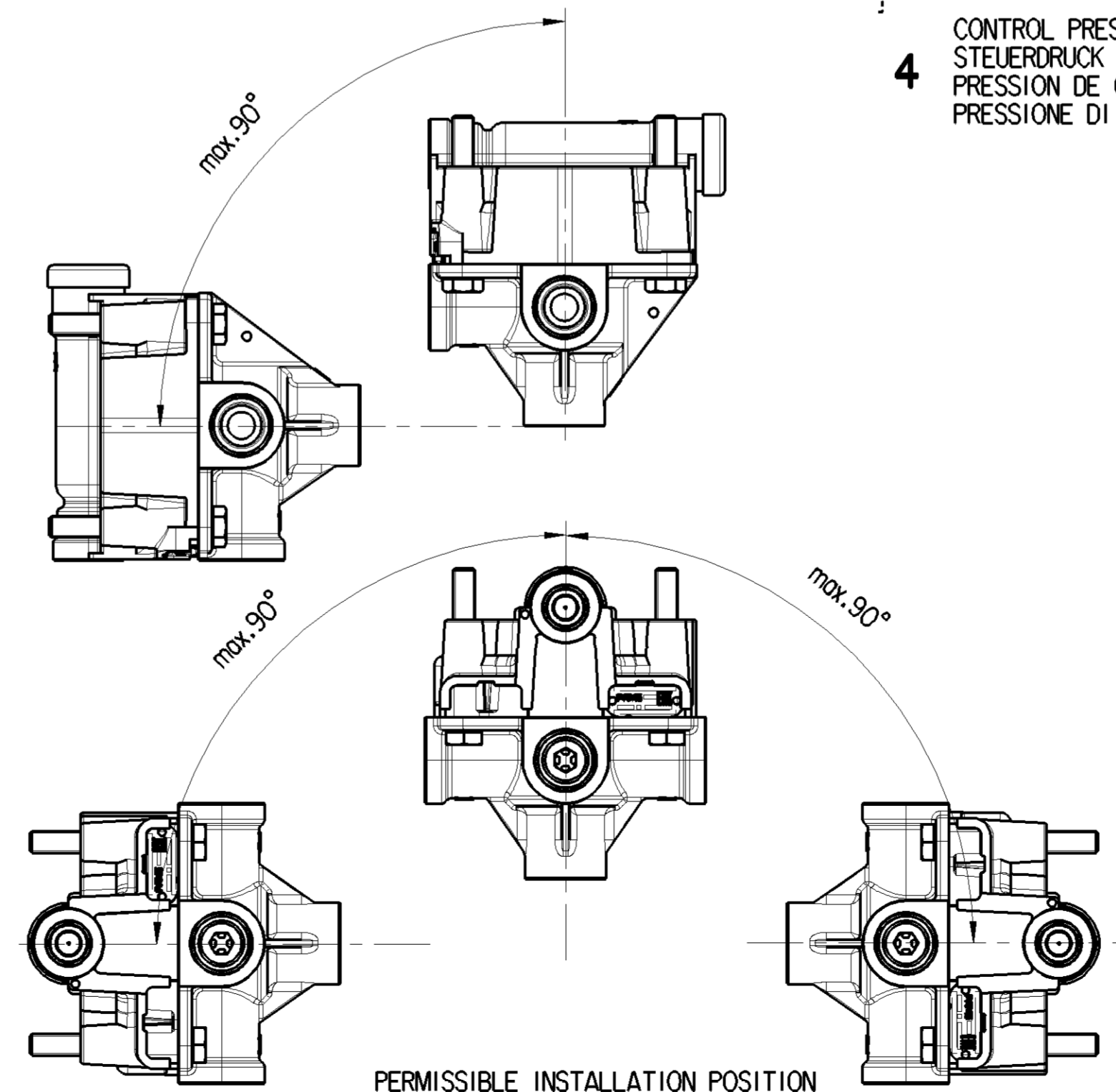
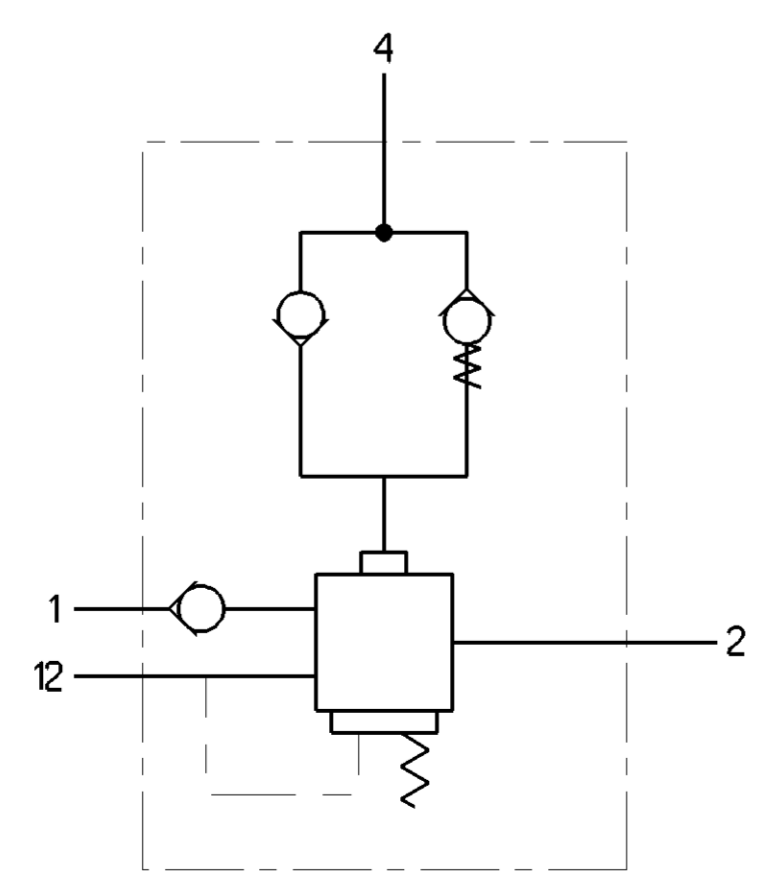
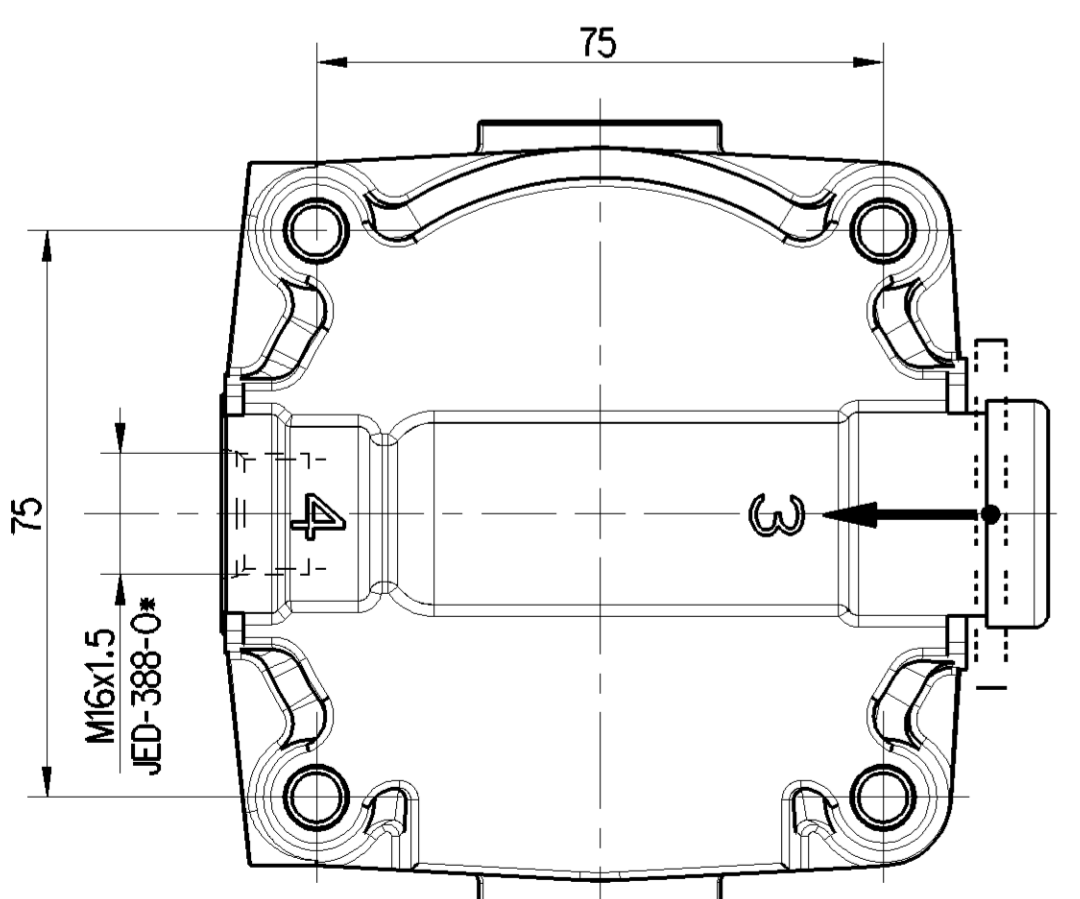
AMBIENT ENVIRONMENT : AIR (CONTAINING WATER, SALT, DUST AND OIL)  
UMGEBUNGSMEDIUM : LUFT (WASSER-, SALZ-, STAUB UND OELHALTIG)  
FLUIDE AMBIENT : AIR (CHARGE D'EAU, DE SEL, DE POUSSIERE ET D'HUILE)  
FLUIDO AMBIENTE : ARIA (CONTENENTE ACQUA, SALE, POLVERO ED OLIO)

THERMAL RANGE OF APPLICATION : -40° ... +80°  
THERMISCHER ANWENDUNGSBEREICH : -40° ... +80°  
PLAGE DE TEMPERATURE EN : -40° ... +80°  
CAMPO D'APPLICAZIONE TERMICA NELLE : -40° ... +80°

FOR FURTHER INFORMATIONS SEE TECHNICAL SPECIFICATION  
WEITERE INFORMATIONEN SIEHE TECHNISCHE SPEZIFIKATION  
POUR AUTRES INFORMATION VOIR TECHNIQUE SPECIFICATION  
PER ULTERIORI INFORMAZIONI VEDERE TECNICI SPECIFICA

SHORT TERM RESISTANCE TO HEAT (UNPRESSURIZED, WITHOUT FUNCTION) : MAX. 1h AT 110°C OR MAX. 2h AT 95°C  
KURZZEITIGE WAERMEBESTAENDIGKEIT (DRUCKLOS, OHNE FUNKTION) : MAX. 1h BEI 110°C ODER MAX. 2h BEI 95°C  
RESISTANCE THERMIQUE TEMPORAIRE (SANS PRESSION, SANS FONCTION) : MAX. 1h A 110°C OU MAX. 2h A 95°C  
RESISTANZA TERMICA PER BREVE PERIODO (ENZA PRESSIONE, SENZA FUNZIONE) MAX. 1h A 110°C O MAX. 2h A 95°C

- 1 WORKING PRESSURE (SUPPLY) : p<sub>e</sub> = max. 13 bar  
BETRIEBSDRUCK (VORRAT) : p<sub>e</sub> = max. 13 bar  
PRESSION D'UTILISATION (ALIMENTATION) : p<sub>e</sub> = max. 13 bar  
PRESSIONE DI ESERCIZIO (ALIMENTAZIONE) : p<sub>e</sub> = max. 13 bar
  - 2 DELIVERY PRESSURE : p<sub>2</sub>  
AUSGESTEUERTER DRUCK  
PRESSION DELIVREE  
PRESSIONE EROGATA
  - 12 INLET PRESSURE : p<sub>1</sub>  
EINGANGSDRUCK  
PRESSION D'ALIMENTATION  
PRESSIONE D'ALIMENTAZIONE
  - 3 EXHAUST / VENTILATION : p<sub>3</sub>  
ENTLUEFTUNG / BEATMUNG  
ECHAPPEMENT / VENTILATION  
SCARICO / VENTILAZIONE
  - 4 CONTROL PRESSURE : p<sub>4</sub>  
STEUERDRUCK  
PRESSION DE COMMANDE  
PRESSIONE DI COMANDO
- TEMPORARY : p<sub>e</sub> = max. 13 bar  
KURZZEITIG : p<sub>e</sub> = max. 13 bar  
DE COURTE DUREE : p<sub>e</sub> = max. 13 bar  
BREVE TEMPO SOLO : p<sub>e</sub> = max. 13 bar



PERMISSIBLE INSTALLATION POSITION  
ZULAESSIGE EINBAULAGE  
POSITION D'INSTALLATION ADMISE  
POSIZIONE DI MONTAGGIO AMMESSA

TORQUE ACCORDING TO JED-366	*	**
ANZUGSMOMENT ENTSPRECHEND JED-366	M16x1.5	M22x1.5
COUPLE DE SERRAGE SUIVANT JED-366		
COPPIA DI SERRAGIO SECONDO JED-366		
FOR THREAD PERMISSIBLE FUER GEWINDE ZULAESSIG POUR FILETTAGE ADMISE PER FILETTATURA AMMESSA	max. 34 Nm	max. 53 Nm

General Specification: JED-334-1 - Size ISO 14405 LP		Copyright WABCO®	
Further Technical Data: PRO 011 000 0		Date: 2018-09-14	Signature: VALLARASU M.P.
Doc. Code: 035	Sheet: 1 To 1	Checked: 2018-09-20	Expert: K.P.NAGARAJAN
General Tolerances JED-261		Mass: 0.82 kg	Scale: 1:1 (2:1)
Range of Nominal Dimensions (± mm)		Size: CAD System	Material No.: PRO 011 000 0
Class	1) ≤ 50	2) 50 > 180	3) 180 > 400
Fine	0.5	1.0	1.5
Medium	1.0	2.0	3.0
Coarse	2.0	3.5	5.0
			6.5
			±3°
Tapped Holes acc. JED-388		Revision: 1	Techn. Resp.: 5220_AM
1) Tolerance Class Applied Crossmarked		ECh-NO: 177205	Replacement for: /

Non è permesso copiare o riprodurre questo documento, né utilizzare il contenuto o i marchi registrati senza permesso scritto dalla WABCO. È vietata espressamente la ristampa o l'uso non autorizzato. Toute réimpression ou utilisation non autorisée sans la permission écrite de la WABCO est formellement interdite. Toute réimpression ou utilisation non autorisée sans la permission écrite de la WABCO est formellement interdite. All rights reserved. No part of this document may be reproduced, stored in a retrieval system, or transmitted in any form or by any means, electronic, mechanical, photocopying, recording, or by any information storage and retrieval system, without the prior written permission of WABCO.