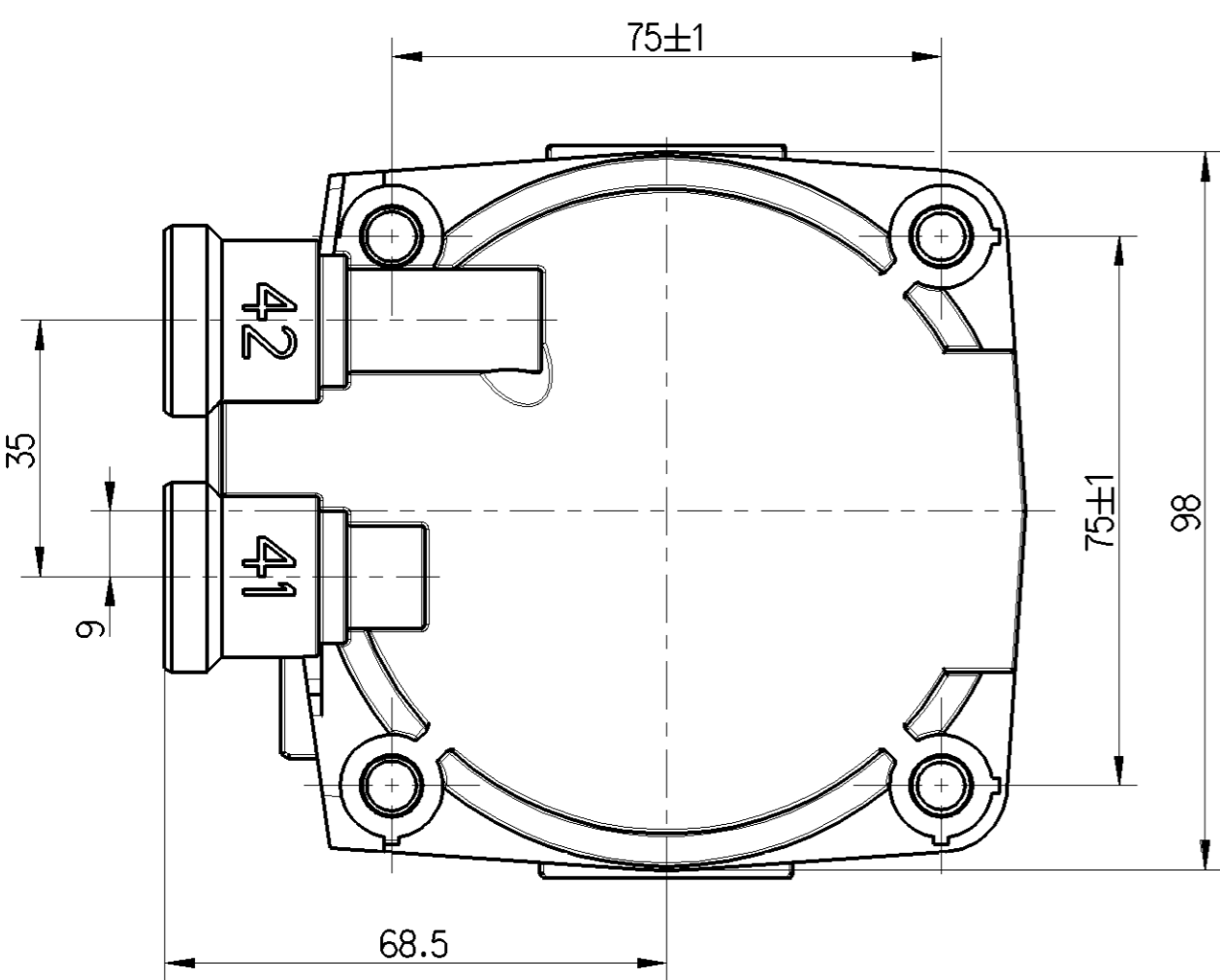
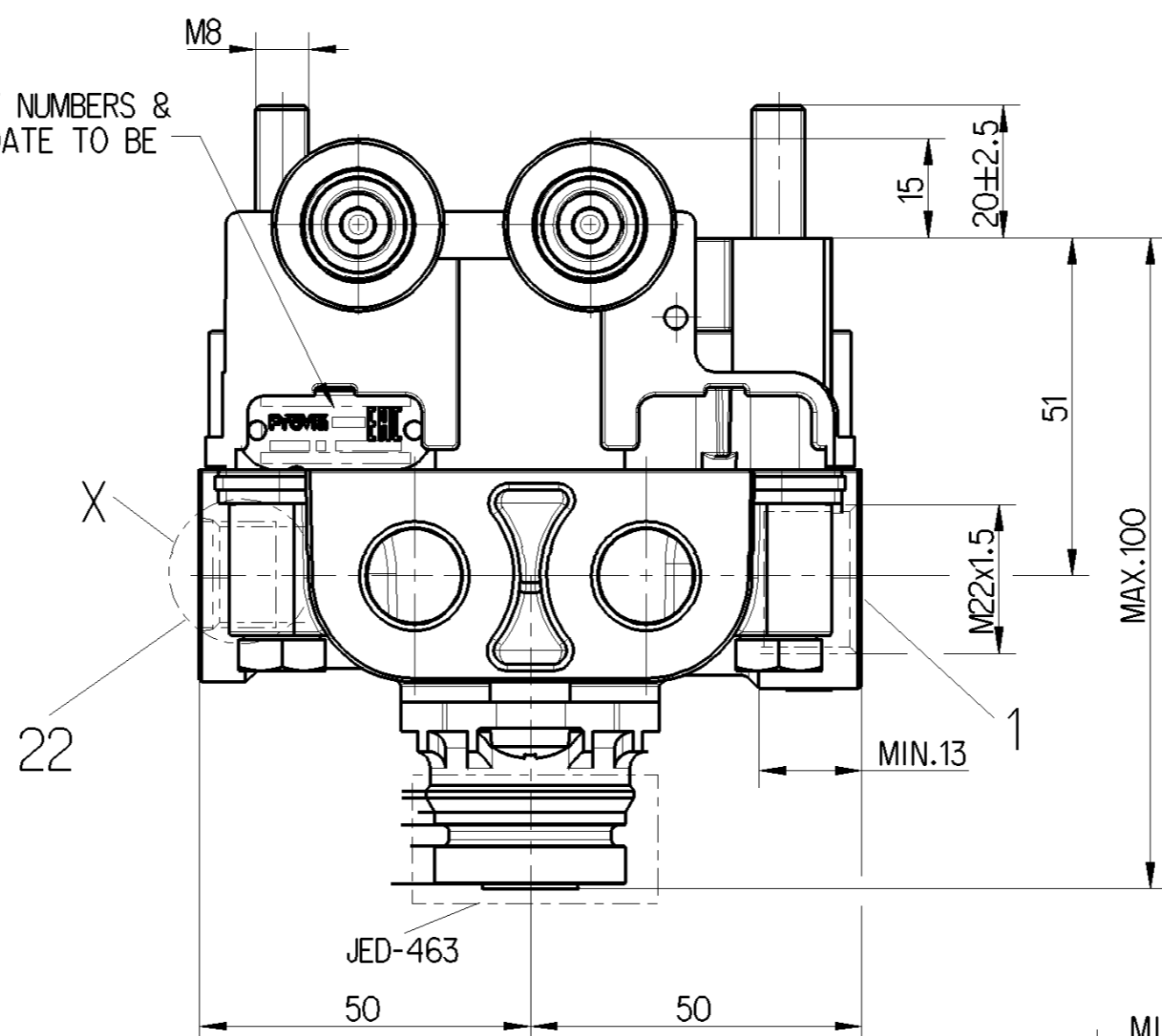


ASSEMBLY PART NUMBERS & MANUFACTURE DATE TO BE SHOWN HERE



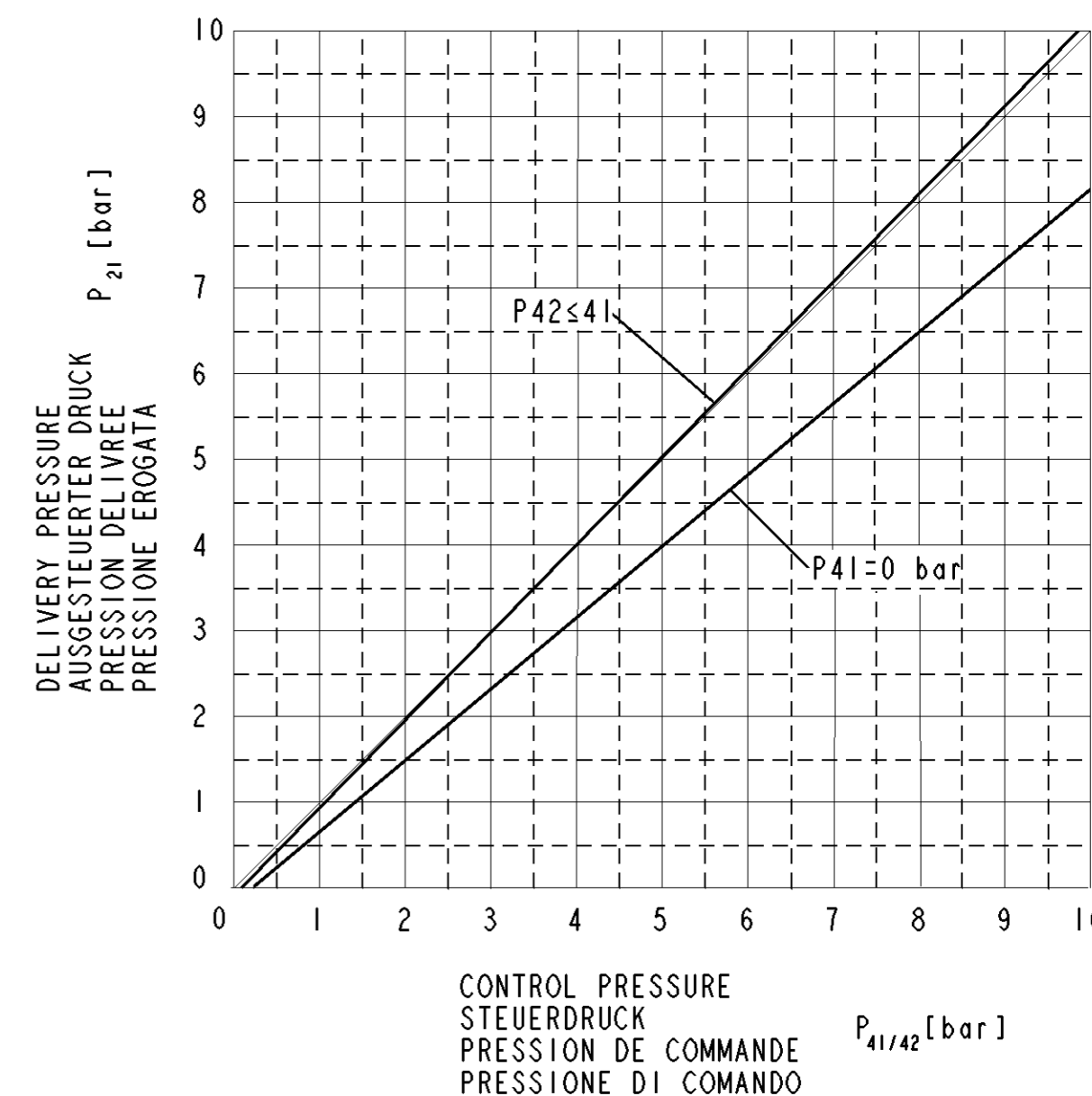
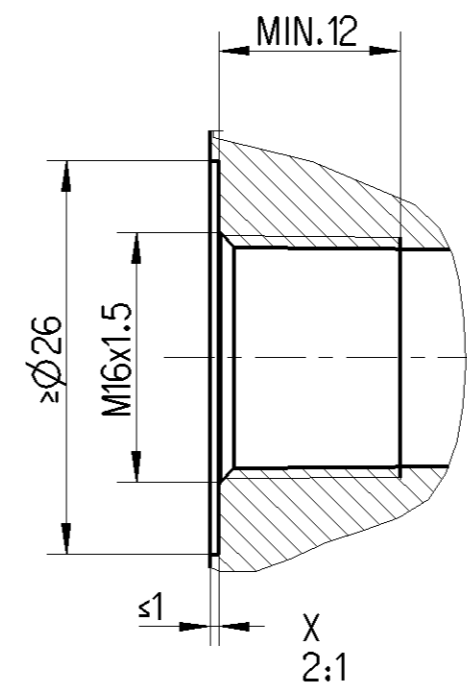
MEDIUM : AIR  
MEDIUM : LUFT  
FLUIDE : AIR  
FLUIDO : ARIA

CONTROL PRESSURE:  
STEUERDRUCK: MAX.  $p_e = 10$  bar  
PRESSION DE SERVICE:  
PRESSIONE D' COMANDO:

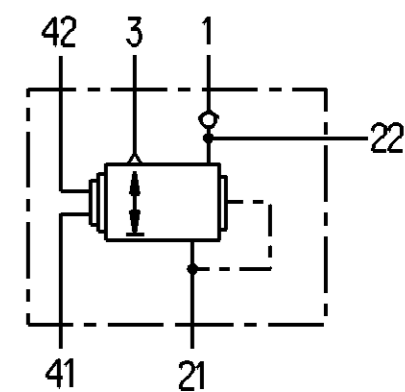
THERMAL RANGE OF APPLICATION:  
THERMISCHER ANWENDUNGSBEREICH:  $-40^\circ \dots +80^\circ$  C  
GAMME D' APPLICATION THERMIQUE:  
CAMPO DI APPLICAZIONE TERMICA:

TORQUE FOR CONNECTIONS:  
ANZUGSMOMENT FUER EINSCHRAUBSTUTZEN: M16x1.5 : M max. = 34 Nm  
COUPLE DE SERRAGE DES RACCORDS: M22x1.5 : M max. = 53 Nm  
COPPIA DI SERRAGGIO DEI RACCORDI:

PERMISSIBLE INSTALLATION:  
ZULAESSIGE EINBAULAGE:  $\pm 90^\circ$   
POSITION D' INSTALLATION ADMISE:  
POSIZIONE DI MONTAGGIO AMMESSA:



- 1 SUPPLY VORRAT ALIMENTATION ALIMENTAZIONE MAX.  $p_e = 12$  bar
- 21 DELIVERY PRESSURE AUSGESTEUERTER DRUCK PRESSION DELIVREE PRESSIONE EROGATA
- 22 OUTPUT SUPPLY AUSGANG VORRAT SORTIE ALIMENTATION USCITA ALIMENTATION
- 3 EXHAUST ENTLUEFTUNG ECHAPPEMENT SCARICO



General Specification: JED-334-1, Size ISO 14405 LP		Copyright WABCO®		<b>ProVia</b>	
Further Technical Data: PRO 011 001 0		Date	Signature	RELAY VALVE	
Doc. Code: 035	Sheet: 1 To 6	2018-09-20	MALLARASU M.P.	RELAISVENTIL	
General Tolerances JED-261		2018-09-21	-	VALVE RELAIS	
Range of Nominal Dimensions ( ± mm)		Expert		VALVOLA RELE	
Class 1)	≤ 50 > 50 > 180 > 400 > 400	K.P.NAGARAJAN		Mass	Material No.
Fine	0.5 1.0 1.5 2.0	0.90	1:1 (2:1)	Scale	Date of first issue: 2016-03-10
Medium	1.0 2.0 3.0 4.0	kg	CREO	Size	Doc.Code Language Sheet
Coarse	2.0 3.5 5.0 6.5	mm	CREO	CAD System	005 ML 1/1
Tapped Holes acc. ISO 4039 / JED-152		ECN-No. 177205		Revision 1	Techn. Resp. A
1) Tolerance Class Applied Crossmarked		PRO 011 001 0		Replacement for	

Non e permesso copiare, o terzi o riprodurre questo documento, ne utilizzare il contenuto o renderlo comunque noto a terzi senza autorizzazione esplicita. Ogni infrazione costituisce un evidente abuso e comportera il risarcimento dei danni subiti. E' fatta riserva di tutti i diritti derivanti da brevetti o modelli.  
 Toute communication ou reproduction de ce document, toute exploitation ou communication de son contenu sont interdites, sauf autorisation expresse. Tout manquement a cette regle constitue un abus evident et expose son auteur au versement de dommages et interets. Tous droits de proprieite industrielle reserves, notamment en matiere de brevets et de modesles.  
 Weitergabe sowie Vervielfaltigung dieser Unterlagen, Verwertung und Mitteilung ihres Inhalts nicht gestattet, soweit nicht ausdrücklich ansonsten, zu wiederholenden, stellen eine offensichtliche Missbrauch dar und verpflichten zu Schadenersatz. Alle Rechte fuer den Fall der Patentierung oder Gebrauchsmuster-Eintragung vorbehalten.