

PIN  
KONTAKTSTIFT  
BROCHE  
SPINA

SOCKET  
KONTAKTBUCHSE  
SOCLE DE CONTACT  
BOCCOLA DI CONTATTO

1 TWO CORE CABLE  
LEITUNG ZWEIADRIG  
CABLE A DEUX CONDUCTEURS  
CAVO A DUE CONDUTTORI

THERMORAD  
2x0.96mm<sup>2</sup>

STRAIN RELIEF CABLE  
ZUGENTLASTUNG KABEL  
ARRET DE CABLE  
SCARICO DI TRAZIONE DEL CAVO

MAX.50N  $\vartheta = 20^{\circ}\text{C}$

BEND RADIUS CABLE  
BIEGERADIUS KABEL  
RAYON DE COURBURE DE CABLE  
RAGGIO DI CURVATURA DEL CAVO

R 15 MIN,  $\sphericalangle 90^{\circ}$

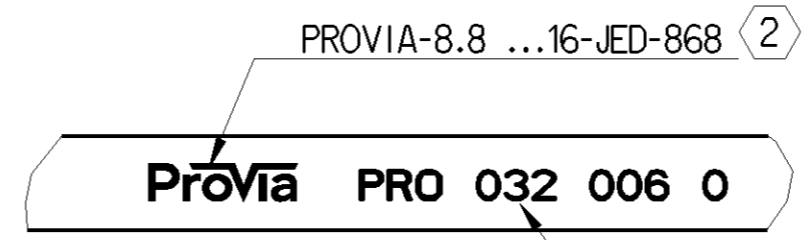
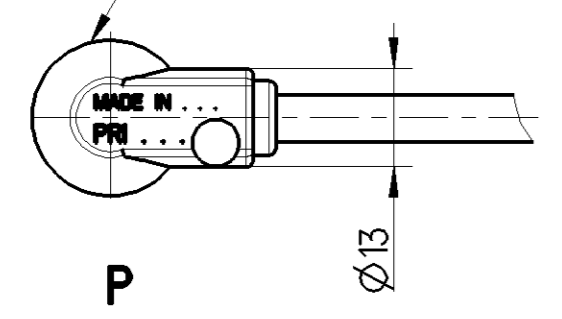
2 ABRASION RESISTANT PRINT  
ABRIEBFESTER AUFDRUCK  
IMPRESSION RESISTANTE A L' ABRASION  
IMPRONTA RESISTENTE ALL' ABRASIONE

RAL 9001

DEGREE OF PROTECTION  
SCHUTZART  
DEGRE DE PROTECTION  
GRADO DI PROTEZIONE

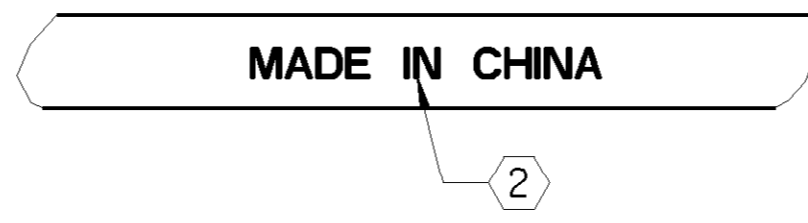
IP 68  
ISO 20653

DATE OF MANUFACTURE  
HERSTELLDATUM + HT  
DATE DE FABRICATION  
DATA DI FABBRICAZIONE



X  
2:1

PART NO.  
TEILE NR. 2  
NO. DE PIECE  
CODICE



THERMAL RANGE OF APPLICATION FOR SENSOR  
THERMISCHER ANWENDUNGSBEREICH FUER SENSOR  
GAMME D'APPLICATION THERMIQUE POUR SENSOR  
CAMPO TERMICO D'APPLICAZIONE DEL SENSORE

-40 °C...+150 °C  
+180 °C[1h]

THERMAL RANGE OF APPLICATION FOR CABLE  
THERMISCHER ANWENDUNGSBEREICH FUER KABEL  
GAMME D'APPLICATION THERMIQUE POUR CABLE  
CAMPO TERMICO D'APPLICAZIONE DEL CAVO

-40 °C...+180 °C  
+220 °C[1h]

THERMAL RANGE OF APPLICATION FOR CORRUGATED HOSE  
THERMISCHER ANWENDUNGSBEREICH FUER WELLROHR  
GAMME D'APPLICATION THERMIQUE POUR TUYAU ONDULE  
CAMPO TERMICO D'APPLICAZIONE DEL TUBO ONDULATO

-40 °C...+120 °C

THERMAL RANGE OF APPLICATION FOR PLUG  
THERMISCHER ANWENDUNGSBEREICH FUER STECKER  
GAMME D'APPLICATION THERMIQUE POUR FICHE  
CAMPO TERMICO D'APPLICAZIONE DEL SPINA

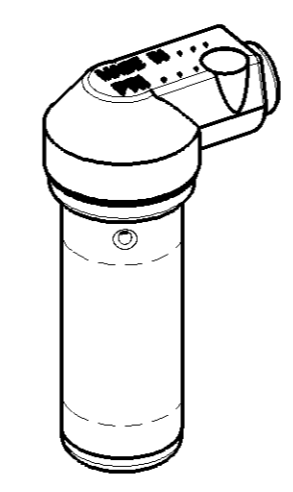
-40 °C...+125 °C

FURTHER TECHNICAL DATA SEE PRODUCT SPECIFICATION  
WEITERE TECHNISCHE DATEN SIEHE PRODUKT SPEZIFIKATION  
AUTRES DONNEES TECHNIQUES VOIR PRODUCT SPECIFICATION  
ULTERIORI DATI TECNICI VEDERE SPECIFICA DI PRODOTTO

PRO 032 006 0

INSTRUCTIONS OF INSTALLATION SEE ADAPTATION SPECIFICATION  
EINBAUINWEISE SIEHE ADAPTION-SPEZIFIKATION  
INSTRUCTIONS D'INSTALLATION VOIR SPECIFICATION D'ADAPTION  
ISIRUZIONI D'INSTALLAZIONE VEDERE SPECIFICA D'ADATTAMENTO

341 032 000 0



1:1

General Specification: JED-334-1, Size ISO 14405 LP		Copyright WABCO®		<b>ProVia</b>	
Further Technical Data: PRO 032 006 0		Date	Signature	INDUCTIVE SENSOR WITH PLUG	
Doc. Code: 035	Sheet: 1 To 4	2017-02-17	Richard	STABSENSOR MIT STECKER	
General Tolerances JED-261		Checked	Aswinkumar	CAPTEUR AVEC FICHE	
Range of Nominal Dimensions ( ± mm)		Expert	SURESH GAYAKWAD	SENSORE INDUTTIVO CON SPINA	
Class 1)	≤ 50	> 50 ≤ 180	> 180 ≤ 400	> 400	±3°
Fine	0.5	1.0	1.5	2.0	0.140 kg
Medium	1.0	2.0	3.0	4.0	
Coarse	2.0	3.5	5.0	6.5	
Tapped Holes acc.		Mass	Scale	Material No.	Date of first issue: 2017-01-30
1) Tolerance Class Applied Crossmarked		A 2	CREO	PRO 032 006 0	Doc.Code Language Sheet
		ECN-No.	Revision	Techn. Resp.	005 ML 1/1
		173254	1x A	6310_AM	Replacement for

Non e permesso copiare, o terzi, o riprodurre questo documento, ne utilizzare il contenuto o renderlo comunque noto a terzi senza autorizzazione esplicita. Ogni infrazione costituisce un evidente abuso e comportera il risarcimento dei danni subiti. E' fatta riserva di tutti i diritti derivanti da brevetti o modelli.  
 Coping of this document and giving it to others and the use or communication of the contents thereof, are forbidden without express authority. Contention of this restriction will constitute an evident abuse and result in a liability to the payment of damages. All rights are reserved in the event of the grant of patent or registration of a utility model or design. This document is the subject of copyright.  
 Toute communication ou reproduction de ce document, toute exploitation ou communication de son contenu sont interdites, sauf autorisation expresse. Tout manquement a cette regle constitue un abus evident et expose son auteur au versement de dommages et interets. Tous droits de proprieete industrielle reserves, notamment en matiere de brevets et de modeles.  
 Weitergabe sowie Vervielfaltigung dieser Unterlagen, Verwertung und Mitteilung ihres Inhalts nicht gestattet, soweit nicht ausdrücklich anders besprochen. Zuwiderhandlungen stellen einen offensichtlichen Missbrauch dar und verpflichten zu Schadensersatz. Alle Rechte hier den Fall der Patentierung oder Gebrauchsmuster-Eintragung vorbehalten.