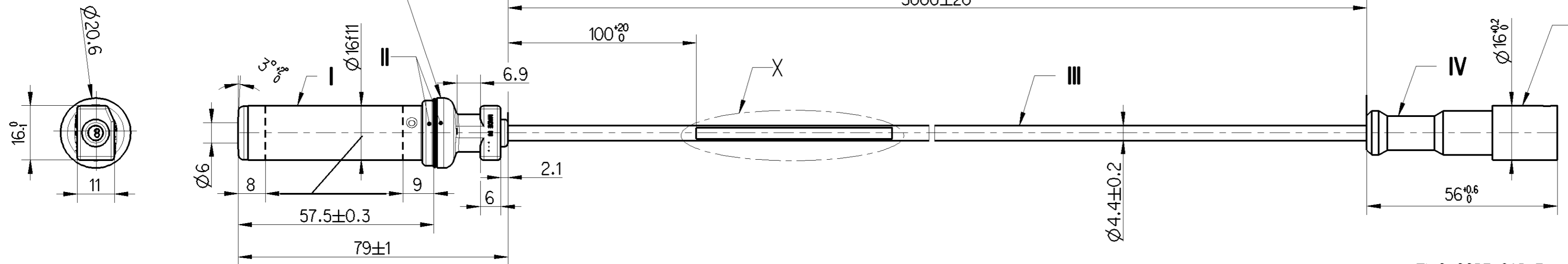
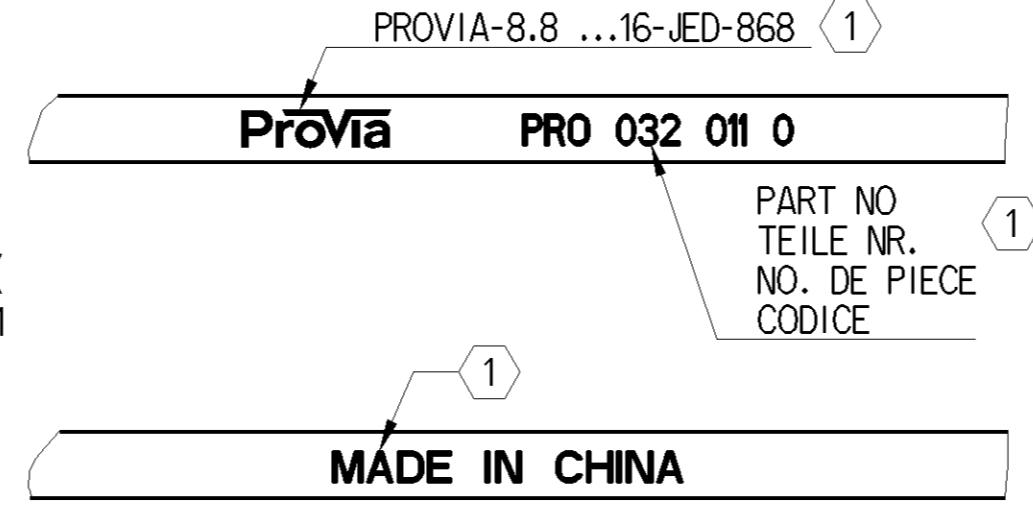


DATE OF MANUFACTURE
HERSTELLDATUM + HT
DATE DE FABRICATION
DATA DI FABBRICAZIONE

COLOUR
FARBE } BLACK
COULEUR } SCHWARZ
COLORE } NOIR
NERO



THERMAL RANGE OF APPLICATION
THERMISCHER ANWENDBEREICH } I -40 °C...+200 °C [1000h]
GAMME D'APPLICATION THERMIQUE } II -40 °C...+160 °C
CAMPO TERMICO D'APPLICAZIONE } III -40 °C...+120 °C
IV -40 °C...+80 °C



TWO CORE CABLE
LEITUNG ZWEIADRIG } THERMORAD
CABLE A DEUX CONDUCTEURS } 2x0.5mm²
CAVO A DUE CONDUTTORI } ASC 77799

LENGTH OF LAY
SCHLAGLAENGE } 45mm
PAS D'ASSEMBLAGE
PASSO DI RIUNIONE

STRAIN RELIEF CABLE
ZUGENTLASTUNG KABEL } MAX.50N } ±20°C
ARRET DE CABLE
SCARICO DI TRAZIONE DEL CAVO

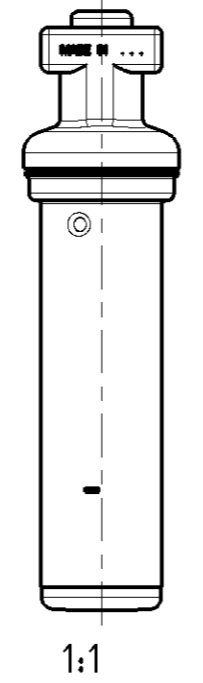
BEND RADIUS CABLE
BIEGERADIUS KABEL } R 15 MIN, < 90°
RAYON DE COURBURE DE CABLE
RAGGIO DI CURVATURA DEL CAVO

1 ABRASION RESISTANT PRINT
ABRIEBFESTER AUFDUCK } RAL 9001
IMPRESSION RESISTANTE A L' ABRASION
IMPRONTA RESISTENTE ALL' ABRASIONE

FURTHER TECHNICAL DATA SEE PRODUCT SPECIFICATION
WEITERE TECHNISCHE DATEN SIEHE PRODUKT SPEZIFIKATION } PRO 032 009 0
AUTRES DONNEES TECHNIQUES VOIR PRODUCT SPECIFICATION
ULTERIORI DATI TECNICI VEDERE SPECIFICA DI PRODOTTO

INSTRUCTIONS OF INSTALLATION SEE ADAPTATION SPECIFICATION
EINBAUHINWEISE SIEHE ADAPTION-SPEZIFIKATION } 341 032 000 0
INSTRUCTIONS D'INSTALLATION VOIR SPECIFICATION D'ADAPTION
ISIRUZIONI D'INSTALLAZIONE VEDERE SPECIFICA D'ADATTAMENTO

DEGREE OF PROTECTION (IN CONNECTION WITH PLUG)
SCHUTZART (IN VERBINDUNG MIT KUPPLUNGSSTECKER) } IP 6K9K
DEGRE DE PROTECTION (DANS CONNECTION AVEC CONNECTEUR MALE)
GRADO DI PROTEZIONE (IN COLLAGAMENTO CON SPINOTTO) } ISO 20653



<1> SAFETY CHARACTERISTICS	0
<2> SIGNIFICANT CHARACTERISTICS	0

General Specification: JED-334-1, Size ISO 14405 LP		Copyright WABCO®		ProVia	
Further Technical Data: PRO 032 009 0		Date	Signature	INDUCTIVE SENSOR WITH SOCKET	
Doc. Code: 035	Sheet: 1 To 4	2016-09-07	Richardalexander	STABSENSOR MIT KUPPLUNGSDOSE	
General Tolerances JED-261		2016-09-08	Aswinkumar	CAPTEUR AVEC CONNECTEUR FEMELLE	
Range of Nominal Dimensions (± mm)		Expert		SENSORE INDUTTIVO CON CONNETTORE	
Class 1)	≤ 50 > 50 > 180 > 400 > 400	K P NAGARAJAN		Material No.	
Fine	0.5 1.0 1.5 2.0	Mass	Scale	Date of first issue: 2016-09-08	
Medium	1.0 2.0 3.0 4.0	0.121	1:1	Doc. Code Language Sheet	
Coarse	2.0 3.5 5.0 6.5	kg	(2:1)	PRO 032 011 0 005 ML 1/1	
Tapped Holes acc.		Size	CAD System	ECN-No. Revision Techn. Resp. Replacement for	
1) Tolerance Class Applied Crossmarked		A 2	CREO	- - - 6310_AM -	

Non e permesso copiare, o terzi o riprodurre questo documento, ne utilizzare il contenuto o renderlo comunque noto a terzi senza autorizzazione esplicita. Ogni infrazione costituisce un evidente abuso e comportera il risarcimento dei danni subiti. E' fatta riserva di tutti i diritti derivanti da brevetti o modelli.
 Coping of this document and giving it to others and the use or communication of the contents thereof, are forbidden without express authority. Contravention of this restriction will constitute an evident abuse and result in a liability to the payment of damages. All rights are reserved in the event of the grant of patent or registration of a utility model or design. This document is the subject of copyright.
 Toute communication ou reproduction de ce document, toute exploitation ou communication de son contenu sont interdites, sauf autorisation expresse. Tout manquement a cette regle constitue un abus evident et expose son auteur au versement de dommages et interets. Tous droits de propriete industrielle reserves, notamment en matiere de brevets et de modesles.
 Weitergabe sowie Vervielfaltigung dieser Unterlagen, Verwertung und Mitteilung derselben ist nicht gestattet, es sei denn nach ausdruecklicher Genehmigung. Zuwiderhandlungen stellen einen offensichtlichen Missbrauch dar und verpflichten zur Schadenersatz. Alle Rechte fuer den Fall der Patentierung oder Gebrauchsmuster-Eintragung vorbehalten.