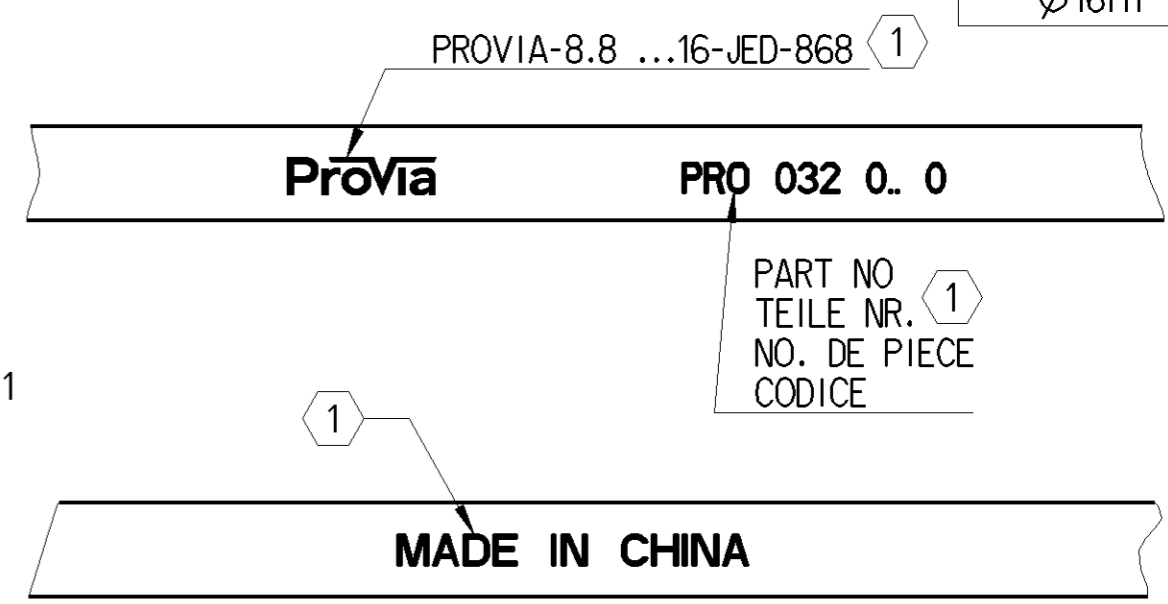
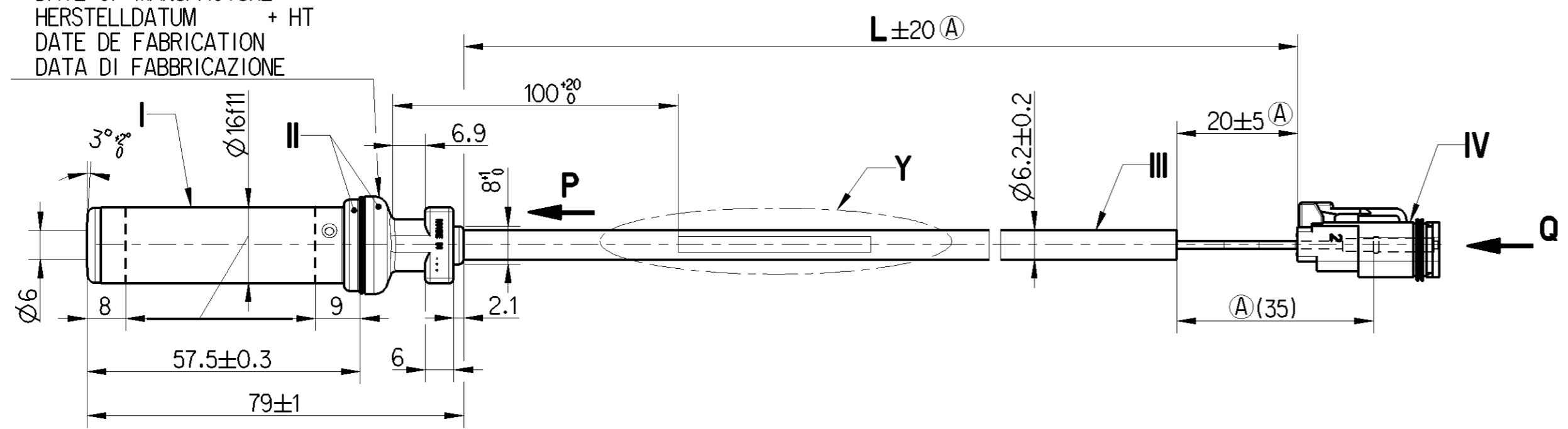


DATE OF MANUFACTURE
HERSTELLDATUM + HT
DATE DE FABRICATION
DATA DI FABBRICAZIONE

Ø16f11
-0.016
-0.126



TWO CORE CABLE
LEITUNG ZWEIADRIG
CABLE A DEUX CONDUCTEURS
CAVO A DUE CONDUTTORI

THERMORAD
2x0.96mm²

STRAIN RELIEF CABLE
ZUGENTLASTUNG KABEL
ARRET DE CABLE
SCARICO DI TRAZIONE DEL CAVO

MAX.50N

$\pm 20^{\circ}\text{C}$

BEND RADIUS CABLE
BIEGERADIUS KABEL
RAYON DE COURBURE DE CABLE
RAGGIO DI CURVATURA DEL CAVO

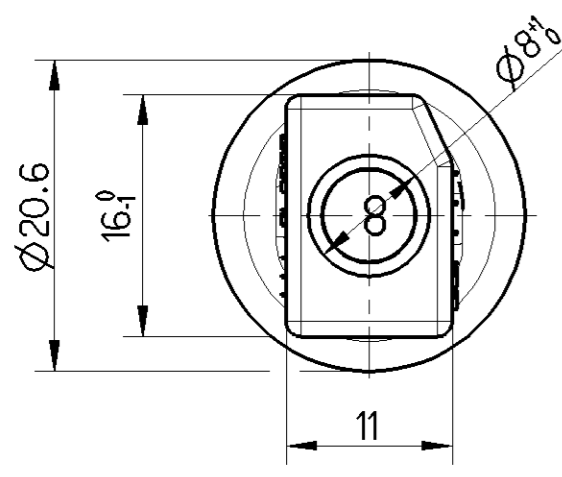
R 15 MIN, $\leq 90^{\circ}$

1 ABRASION RESISTANT PRINT
ABRIEBFESTER AUFDRUCK
IMPRESSION RESISTANTE A L' ABRASION
IMPRONTA RESISTENTE ALL' ABRASIONE

RAL 9001

DEGREE OF PROTECTION
SCHUTZART
DEGRE DE PROTECTION
GRADO DI PROTEZIONE

IP 68
ISO 20653



P
2:1

PROVIA-NO.	L (mm)	VIEW Q	MASS [kg]
PRO 032 015 0	2620	CODE B	0.175 (A)
PRO 032 014 0	4070	CODE A	0.247 (A)

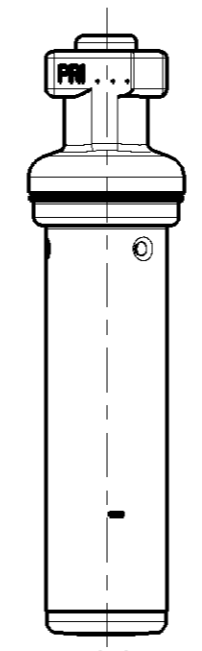
THERMAL RANGE OF APPLICATION
THERMISCHER ANWENDBEREICH
GAMME D'APPLICATION THERMIQUE
CAMPO TERMICO D'APPLICAZIONE

I -40 °C...+200 °C[1000h]
+210 °C[1h]
II -40 °C...+150 °C
+180 °C[1h]
III -40 °C...+180 °C
+220 °C[1h]
IV -40 °C...+125 °C

CONNECTOR SYSTEM ACCORDING TO CUSTOMER SPECIFICATION. PROVIA DOES NOT PROVIDE ANY WARRANTY RELATING TO CONNECTOR-SYSTEM DEFECTS
STECKSYSTEM NACH KUNDENANGABEN. FUER MAENDEL AM STECKSYSTEM KEINE GEWAHRLEISTUNG DURCH PROVIA
SYSTEME DE CONNECTEURS SUIVANT SPECIFICATION DU CLIENT. PROVIA NE FOURNIT AUCUNE GARANTIE RELATIVE AUX DEFAUTS DANS LE SYSTEME DE CONNECTEURS
SISTEMA DI CONNETTORI SECONDO SPECIFICA DEL CLIENTE. PROVIA NON FORNISCE NESSUNA GARANZIA SULLE DIFETTI DI SISTEMA DI CONNETTORI

FURTHER TECHNICAL DATA SEE PRODUCT SPECIFICATION
WEITERE TECHNISCHE DATEN SIEHE PRODUKT SPEZIFIKATION
AUTRES DONNEES TECHNIQUES VOIR PRODUCT SPECIFICATION
ULTERIORI DATI TECNICI VEDERE SPECIFICA DI PRODOTTO

INSTRUCTIONS OF INSTALLATION SEE ADAPTATION SPECIFICATION
EINBAUHINWEISE SIEHE ADAPTION-SPEZIFIKATION
INSTRUCTIONS D'INSTALLATION VOIR SPECIFICATION D'ADAPTION
ISIRUZIONI D'INSTALLAZIONE VEDERE SPECIFICA D'ADATTAMENTO



1:1

<1> SAFETY CHARACTERISTICS	0
<2> SIGNIFICANT CHARACTERISTICS	0

General Specification: JED-334-1, Size ISO 14405 LP		Copyright WABCO®		ProVia	
Further Technical Data: PRO 032 014 0		Date	Signature	INDUCTIVE SENSOR WITH PLUG	
Doc. Code: 035 Sheet: 1 To: 4		2017-03-01	Richard	STABSSENSOR MIT STECKER	
General Tolerances JED-261		Checked: 2017-03-06 Aswinkumar		CAPTEUR AVEC FICHE	
Range of Nominal Dimensions (± mm)		Expert: K P NAGARAJAN		SENSORE INDUTTIVO CON SPINA	
Class 1)	≤ 50 > 50 ≤ 180 > 180 ≤ 400 > 400	Mass	Scale	Material No.	Date of first issue: 2016-09-08
Fine	0.5 1.0 1.5 2.0	2 kg	1:1 (2:1)	PRO 032 014 0	Doc. Code: 053
Medium	1.0 2.0 3.0 4.0	KG	CREO	ECN-No. 173254	Language: ML
Coarse	X 2.0 3.5 5.0 6.5	SIZE	CAD System	Revision: 5x	Techn. Resp.: A
Tapped Holes acc.		A 2		Replacment for	Sheet: 1/1
1) Tolerance Class Applied Crossmarked					

Non e' permesso copiare, o terzi o riprodurre questo documento, ne utilizzare il contenuto o renderlo comunque noto a terzi senza autorizzazione espressa. Tout usage non autorise constitue un abus evident et expose son auteur au versement de dommages et interests. Tous droits de proprieite industrielle reserves, notamment en matiere de brevets et de modeles.
 Coping of this document and giving it to others and the use or communication of the contents thereof, are forbidden without express authority. Contention of this restriction will constitute an evident abuse and result in a liability to the payment of damages. All rights are reserved in the event of the grant of patent or registration of a utility model or design. This document is the subject of copyright.
 Weitergabe sowie Vervielfaechigung dieser Unterlagen, Verleihen und Mitteilen hierin ist ohne schriftliche Genehmigung von ProVia nicht gestattet, soweit nicht ausdrucklich ansonst anders angegeben. Zweifelsfreiungen stellen einen offensichtlichen Missbrauch dar und verpflichten zu Schadensersatz. Alle Rechte hier den Fall der Patentierung oder Gebrauchsmuster-Eintragung vorbehalten.

Toute communication ou reproduction de ce document, toute exploitation ou communication de son contenu sans autorisation expresse, sans autorisation expresse. Tout usage non autorise constitue un abus evident et expose son auteur au versement de dommages et interests. Tous droits de proprieite industrielle reserves, notamment en matiere de brevets et de modeles.
 Weitergabe sowie Vervielfaechigung dieser Unterlagen, Verleihen und Mitteilen hierin ist ohne schriftliche Genehmigung von ProVia nicht gestattet, soweit nicht ausdrucklich ansonst anders angegeben. Zweifelsfreiungen stellen einen offensichtlichen Missbrauch dar und verpflichten zu Schadensersatz. Alle Rechte hier den Fall der Patentierung oder Gebrauchsmuster-Eintragung vorbehalten.