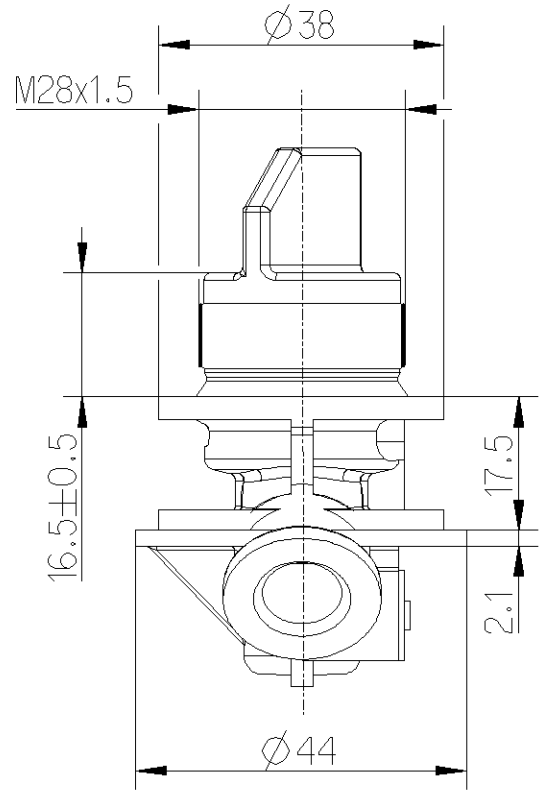
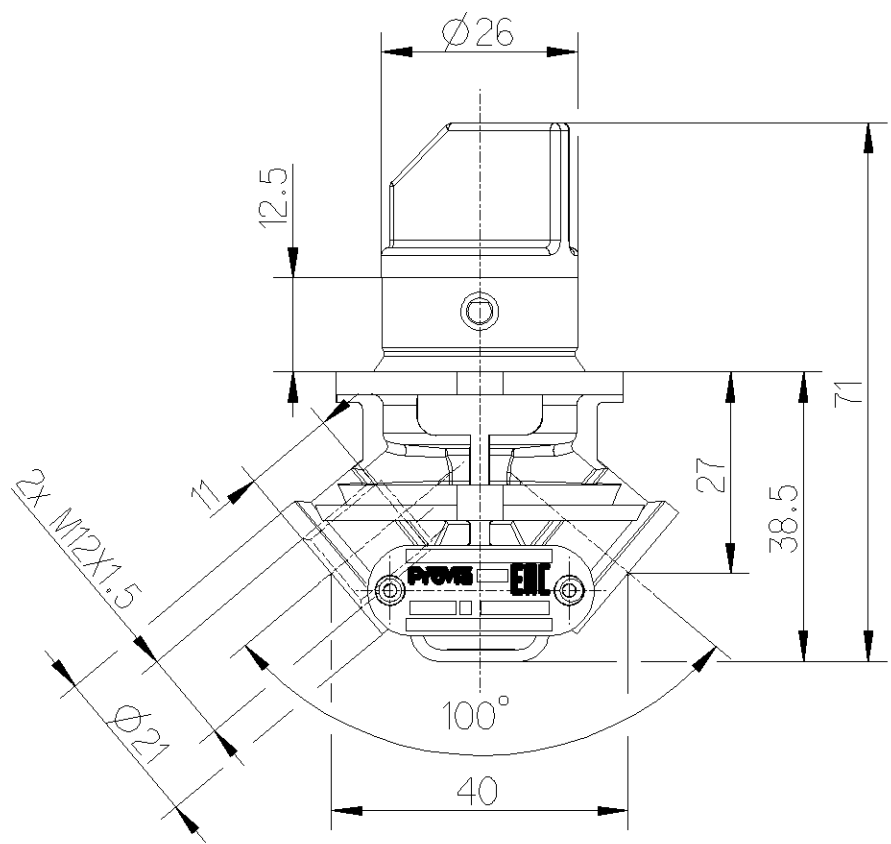
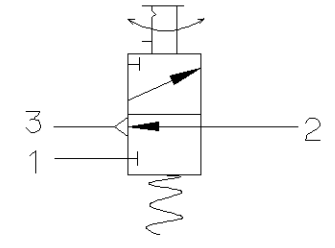


<1>	SAFETY CHARACTERISTICS	0
<2>	SIGNIFICANT CHARACTERISTICS	0
<CI>	CUSTOMER INTERFACE	0



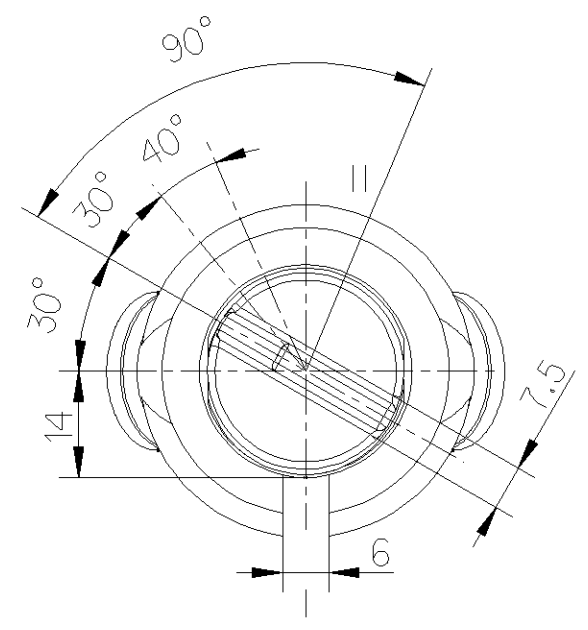
SCHEMATIC DIAGRAM



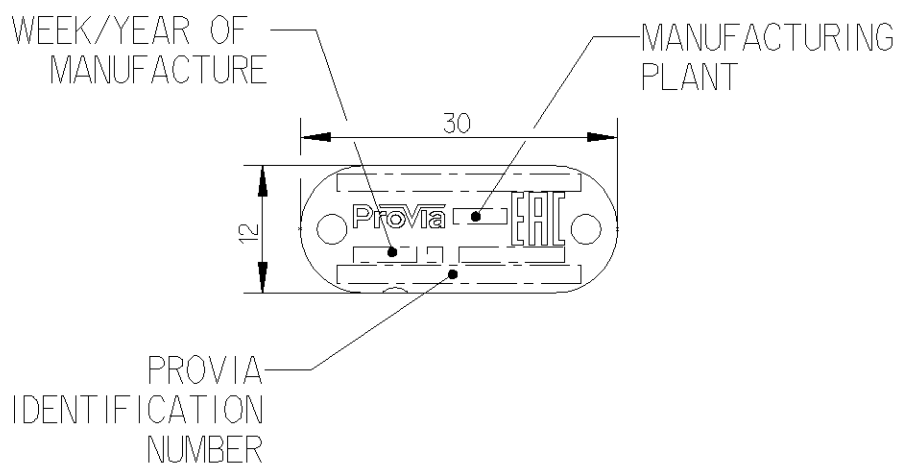
- 1 - SUPPLY
- 2 - DELIVERY
- 3 - EXHAUST

TECHNICAL SPECIFICATION :

- ① MEDIUM: AIR
- ② WORKING PRESSURE MAX: 11 BAR
- ③ NOMINAL APERTURE ≥ 4MM
- ④ WORKING TEMPERATURE: -25° ~ +80°C
- ⑤ OTHERS: ACCORDING TO QC/T37



- I - UNLOCKED POSITION
- II - LOCKED POSITION



General Specification: ISO 8015, JED-334-1, Size ISO 14405 LP						
Further Technical Data: Product Specification						
Doc. Code: Q35			Sheet: 1 To 4			
General Tolerances JED-261						
		Range of Nominal Dimensions (± mm)				
Class	1)	≤ 50	> 50 ≤ 180	> 180 ≤ 400	> 400	∇
Fine		±0.5	±1	±1.5	±2	±3°
Medium	X	±1	±2	±3	±4	
Coarse		±2	±3.5	±5	±6.5	
Tapped Holes acc. JED-152						
1) Tolerance Class Applied Crossmarked						

Copyright ZF®	
Date	Signature
2023-02-01	Murugan
Checked	
2023-02-02	Pawlowski
Dimensions in mm	
Mass	Scale
0.16 kg	NTS
Size	CAD System
A 3	CREO

			DIRECTIONAL CONTROL VALVE		
Material No.		Doc.Code		Language	Sheet
PRO 036 001 0		005		EN	1/1
ECN-No.	Revision	Techn. Resp.	Replacement for		
-	1 x A	5810_AM			

Non e permesso consegnare a terzi o riprodurre questo documento, ne utilizzare il contenuto o renderlo comunque noto a terzi senza autorizzazione esplicita. Ogni infrazione costituirà un evidente abuso e comporterà il risarcimento dei danni subiti. E' fatta riserva di tutti i diritti derivanti da brevetti o modelli.

Man e permesso consegnare a terzi o riprodurre questo documento, ne utilizzare il contenuto o renderlo comunque noto a terzi senza autorizzazione esplicita. Ogni infrazione costituirà un evidente abuso e comporterà il risarcimento dei danni subiti. E' fatta riserva di tutti i diritti derivanti da brevetti o modelli.

Toute communication ou reproduction de ce document, toute exploitation ou communication de son contenu sont interdites, sauf autorisation expresse. Tout manquement a cette regle constitue un abus evident et expose son auteur au versement de dommages et interets. Tous droits de proprieete industrielle reserves, notamment en matiere de brevets et de modeles.

Weitergabe sowie Vervielfältigung dieser Unterlage, Verwertung und Mitteilung ihres Inhalts nicht gestattet, soweit nicht ausdrücklich zugestanden. Zuwiderhandlungen stellen einen offensichtlichen Missbrauch dar und verpflichten zu Schadensersatz. Alle Rechte fuer den Fall der Patenterteilung oder Gebrauchsmuster-Eintragung vorbehalten.

A

B

C

D

E

F