

OIL VOLUME INPUT NUTZBARES HYDRAULISCHES VOLUMEN VOLUME D'HUILE ABSORBE VOLUME D'OLIO ASSORBITO		V=(SHxC)+K	
K	ABSORPTION AT AUFNAHME BEI ABSORPTION A ASSORBIMENTO A	FOR FUER POUR C=0 PER	K<1.5 cm ³
SH	HYDRAULIC SECTIONAL AREA HYDRAULISCHER QUERSCHNITT SECTION HYDRAULIQUE SEZIONE IDRAULICO		4.89 cm ²
C	GEAR DISENGAGING STROKE AUSKUPPLUNGSHUB COURSE DE DEBRAYAGE CORSA DI DISINNESTO		
HYDRAULIC FLUID HYDRAULIKFLUESSIGKEIT FLUIDE HYDRAULIQUE FLUIDO IDRAULICO		MINERAL OIL MINERALOEL HUILE MINERALE OLIO MINERALE	
THERMAL RANGE THERMISCHER ANWENDBEREICH TEMPERATURE D'UTILISATION TEMPERATURA DI UTILIZZAZIONE		-20°C..+80°C	
SUPPLY PRESSURE VORRATSDRUCK PRESSION PNEUMATIQUE D'ALIMENTATION PRESSIONE PNEUMATICA DI ALIMENTAZIONE		10 BAR MAX	
NO STROKE LIMITER IN THE DEVICE KEIN HUBBEGRENZUNG IM GERÄT PAS DE LIMITATION DE COURSE DANS L'APPAREIL NESSUNA LIMITAZIONE DI COURSA NELL'APPARECCHIO			

Non è permesso copiare o riprodurre questo documento, né utilizzare il contenuto o i materiali contenuti in esso, senza permesso scritto dalla ProVia. Questo documento è riservato ai clienti di ProVia. L'uso non autorizzato di questo documento è vietato. Toute réimpression ou utilisation non autorisée sans la permission écrite de la ProVia est formellement interdite. Toute utilisation non autorisée de ce document est formellement interdite.

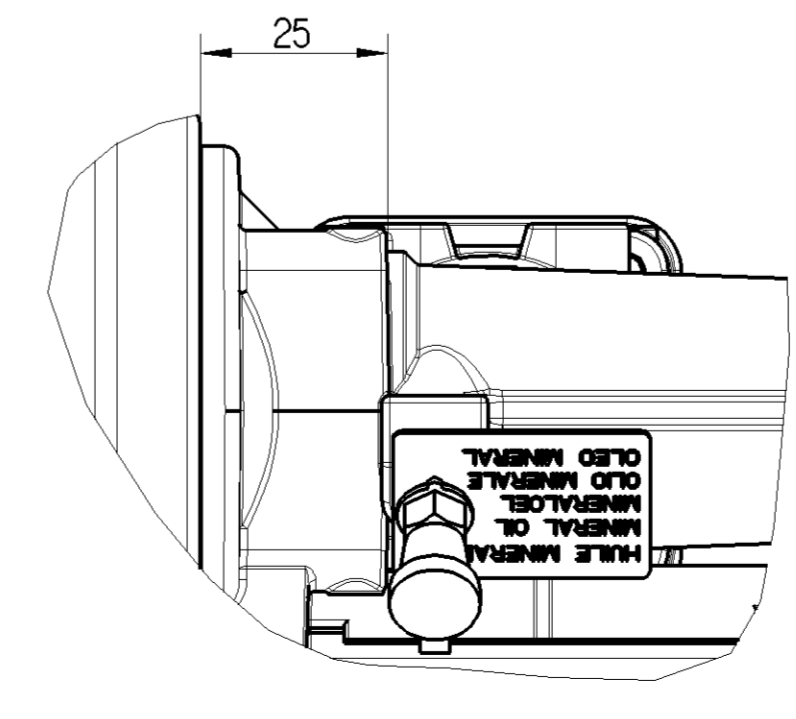
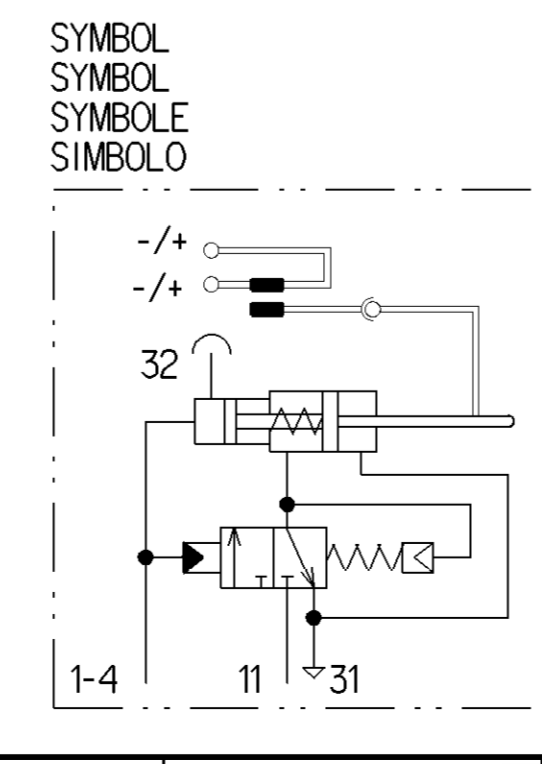
MARKING OF PORTS KENNZEICHNUNG DER ANSCHLUESSE MARQUAGE DES ORIFICES MARCATURA DEGLI ORIFIZI	11	AIR INLET VORRATSLIEGUNG ALIMENTATION AIR ALIMENTAZIONE ARIA	31	AIR EXHAUST ENTLUEFTUNG ECHAPPAMENT SCARICO
	1-4	OIL INLET OELZUFLOSS ALIMENTATION HUILE ALIMENTAZIONE OLIO	32	BLEED SCREW ENTLUEFTUNGSSCHRAUBE VIS DE PURGE VITE DI SPURGO

CAUTION : USE ONLY MINERAL OIL AS HYDRAULIC FLUID
ACHTUNG : NUR MINERALOEL ALS HYDRAULIKFLUESSIGKEIT VERWENDEN
ATTENTION : UTILISER SEULEMENT DE L'HUILE MINERALE COMME FLUIDE HYDRAULIQUE

TORQUE FOR CONNECTIONS ANZUGSMOMENT FUER ANSCHLUESSE COUPLE DE SERRAGE DES RACCORDS COPPIA DI SERRAGGIO DEI RACCORDI	① 7 +3/-0 N.m ② 35 +5/-5 N.m ③ 39 +3/-3 N.m
---	---

LENGTH OF CABLE BETWEEN SENSOR AND ELECTRONICS KABELLANGE ZWISCHEN SENSOR UND ELEKTRONIK LONGUEUR DE CABLE ENTRE CAPTEUR ET ELECTRONIQUE LUNGHEZZA DEL CAVO TRA SENSORE E CENTRALINA ELETTRONICA	10m MAX.
SUPPLY VOLTAGE SPEISESPANNUNG TENSION D'ALIMENTATION TENSION D'ALIMENTAZIONE	PULSE IMPULSION 8 ...16V DC
PRECISION AFTER CALIBRATION GENAUIGKEIT NACH KALIBRIERUNG PRECISION APRES CALIBRAGE PRECISIONE DOPO CALIBRATURA	± 5 % FULL SCALE

MEASURING PRINCIPLE MESSPRINZIP PRINCIPE DE MESURE PRINCIPIO DI MISURA	INDUCTIVE INDUKTIV INDUCTIF INDUTTIVO
OHMIC RESISTANCE OHMSCHER WIDERSTAND RESISTANCE OHMIQUE RESISTANZA OHMICA	72 Ω ± 5 %
CURRENT CONSUMPTION STROMAUFNAHME CONSUMMATION DE COURANT ASSORBIMENTO DI CORRENTE	90mA MAX.



CAUTION : DO NOT ACTUATE THE DEVICE IF NOT FITTED ON ITS MOUNTING BRACKET
VORSICHT : GERÄT DARF NUR IM EINGEBAUTEN ZUSTAND BETÄTIGT WERDEN
ATTENTION : NE PAS ACTIONNER L'APPAREIL S'IL N'EST PAS FIXE SUR SON SUPPORT
ATTENZIONE:NON METTERE IN FUNZIONE L'APPARECCHIO SE NON E'FISSATO AL SUPPORTO

NAME PLATE DETAILS
 MANUFACTURING PLANT:
 PRODUKTIONSSTAETTE: JED-225
 LIEU DE FABRICATION:
 LUOGO DI FABBRICAZIONE:
 WEEK / YEAR OF MANUFACTURE
 FERTIGUNGSWOCHE / JAHR
 SEMAINE / ANNEE DE FABRICATION
 SETTIMANA / ANNO DELLA FABBRICAZIONE

General Specification: JED-334-1 - Size ISO 14405 LP	Copyright WABCO®	ProVia IDENTIFICATION NUMBER ProVia TEILE NUMBER NUMERO D'IDENTIFICATION ProVia NUMERO D'IDENTIFICAZIONE	WEEK / YEAR OF MANUFACTURE FERTIGUNGSWOCHE / JAHR SEMAINE / ANNEE DE FABRICATION SETTIMANA / ANNO DELLA FABBRICAZIONE
Further Technical Data: PRO 051 001 0 Doc. Code: 035 Sheet: 1 To 5	Date: 2018-09-11 Signature: Aswinkumar	2018-09-11	CLUTCH-SERVO KUPPLINGSVERSTAERKER SERVO-DEBRAYAGE SERVO-FRIZIONE
General Tolerances JED-261 Range of Nominal Dimensions (± mm)	Class 1: ≤ 50 > 50 > 180 > 180 > 400 > 400 Fine: 0.5, 1.0, 1.5, 2.0 Medium: 1.0, 2.0, 3.0, 4.0, ±3° Coarse: 2.0, 3.5, 5.0, 6.5	Mass: 3.3 kg Scale: 1:1 Size: CREO	Material No.: 005 ML Date of first issue: 2016-01-27 Doc. Code: 005 ML Language: 1/1
Tapped Holes acc. ISO-4039 / JED-152 1) Tolerance Class Applied: Crossmarked	177205 1 C 5630_AM	177205	10mm