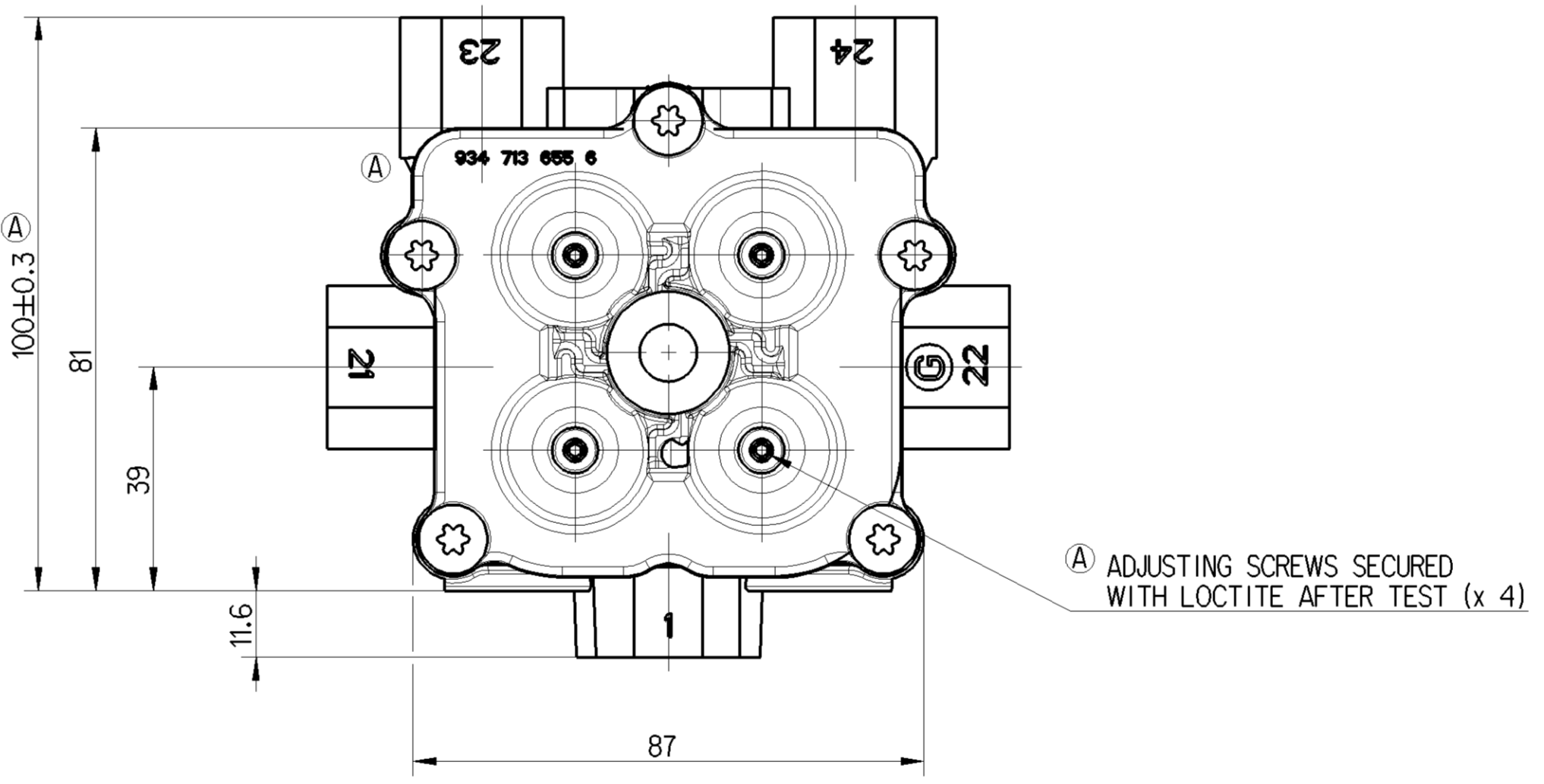
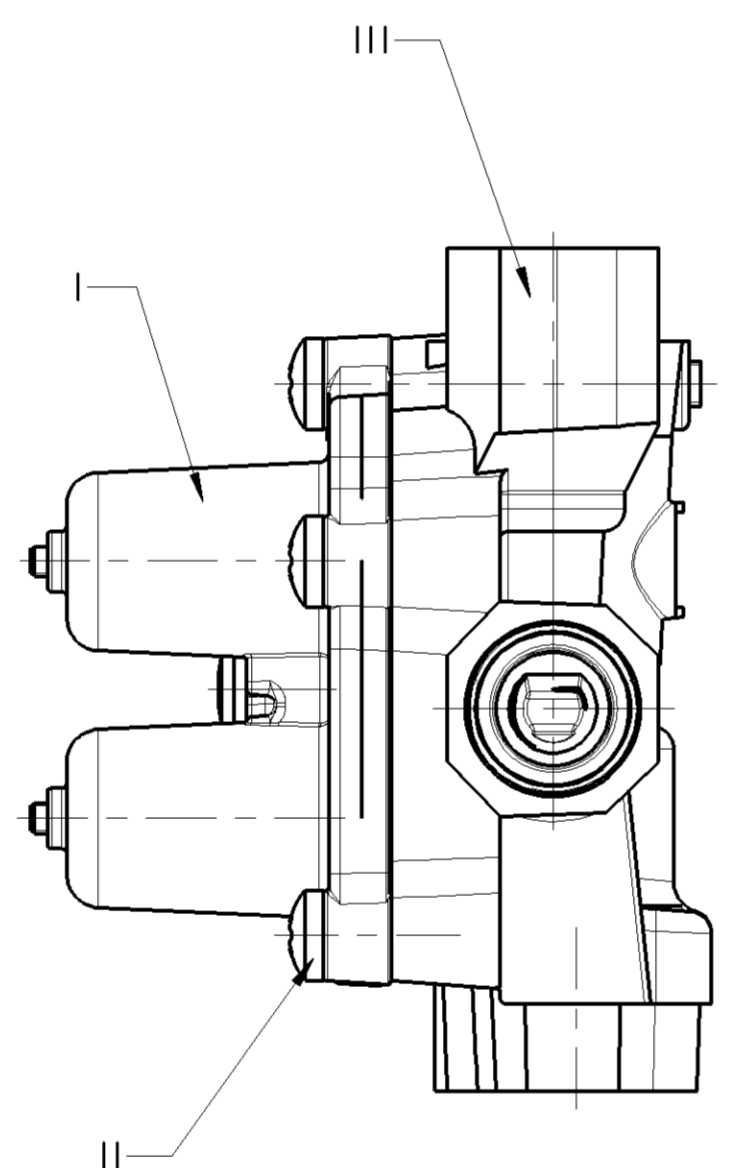
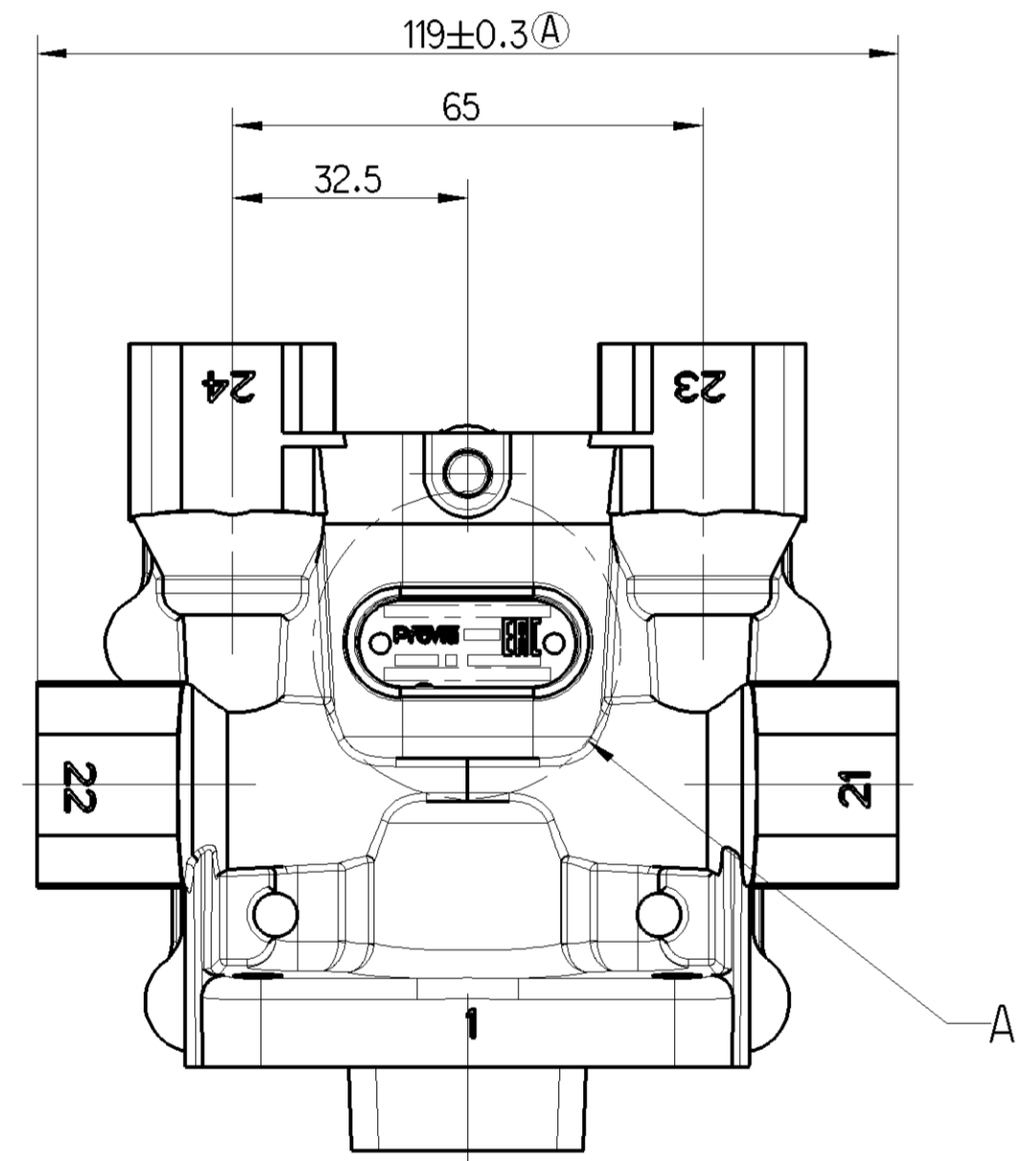
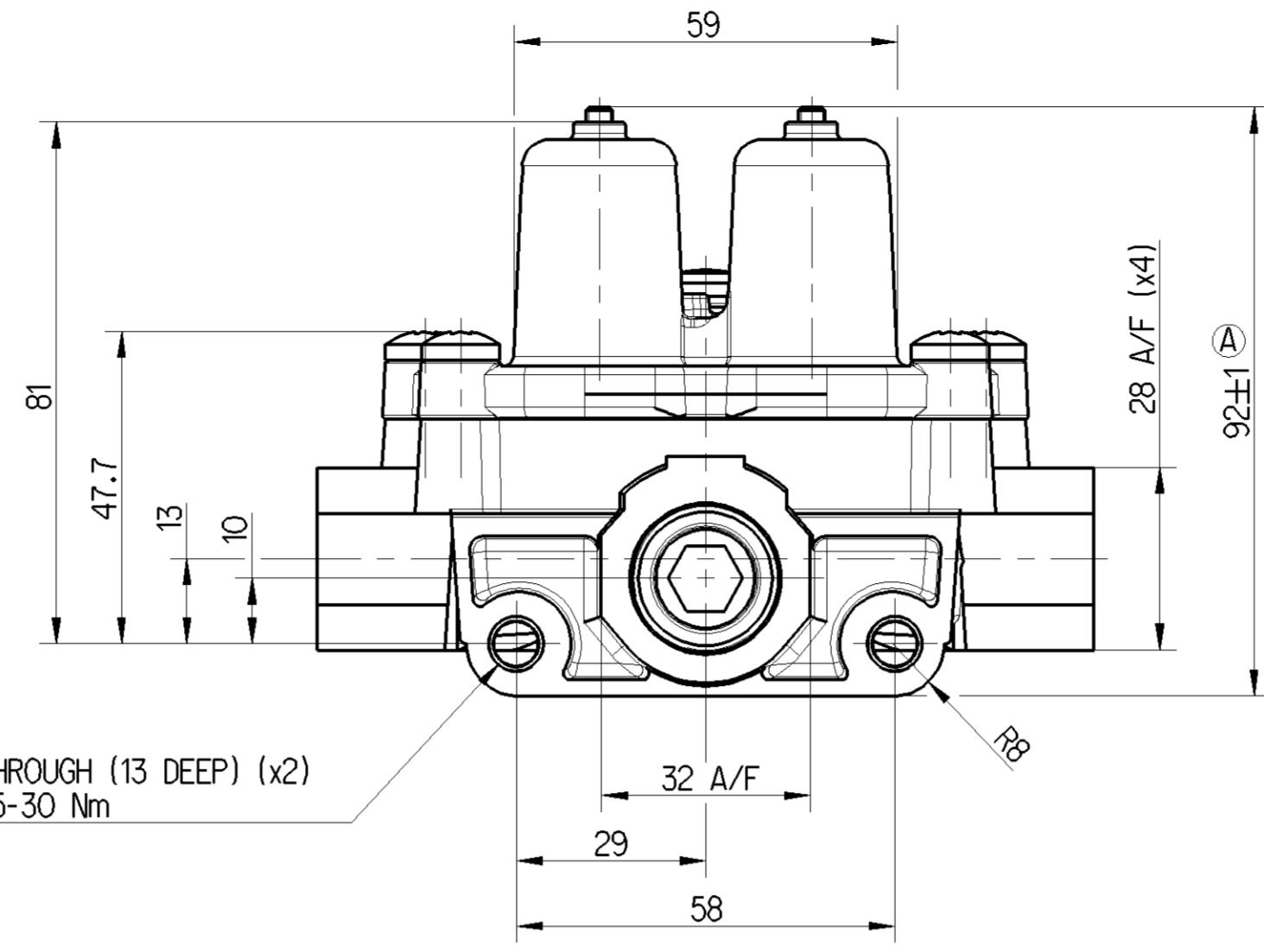
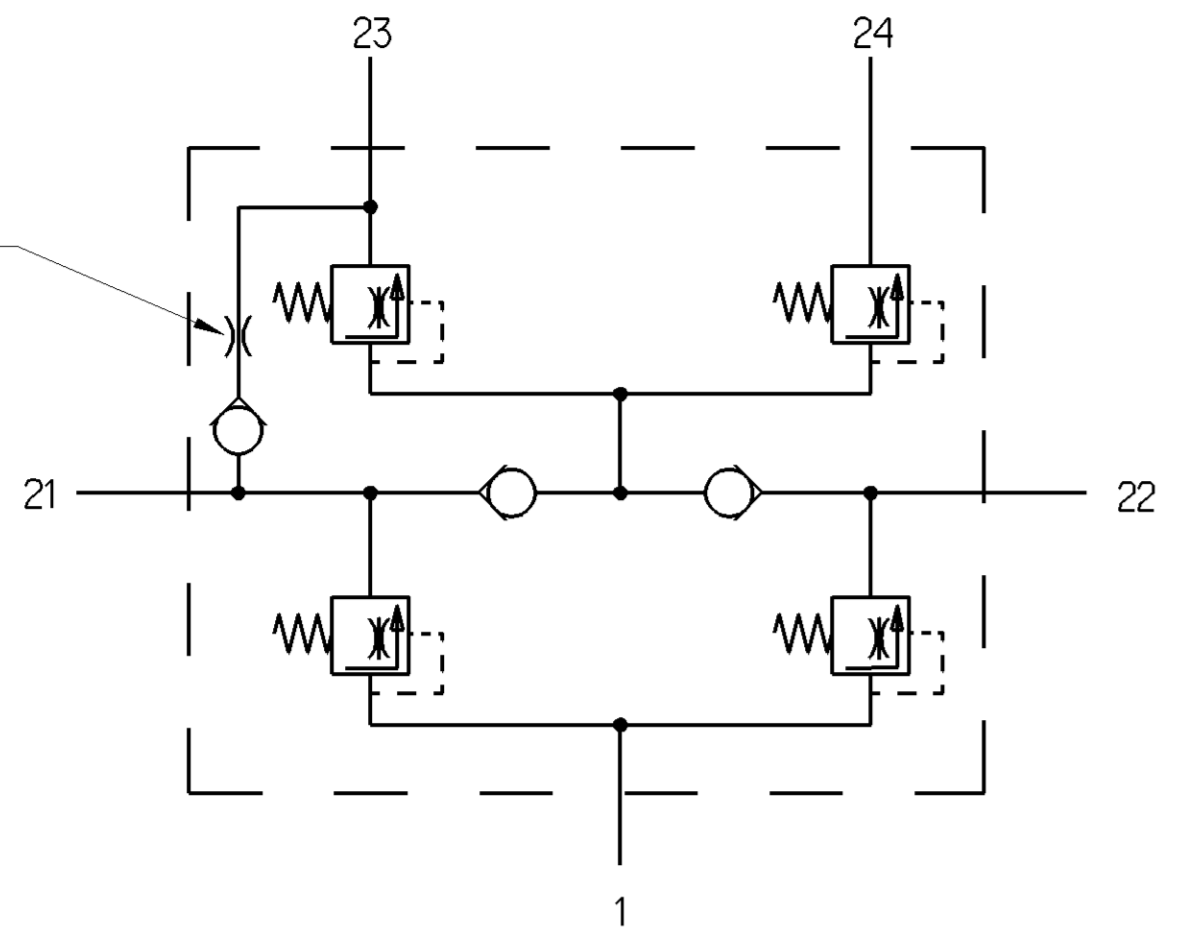


EXTERNAL SURFACE	
I	-
II	JED-256-4
III	JED-259

① FLOW RATE = 16-35 l/min
AT P23 = 8, P21 = 0 bar
WHEN P21 DROPS TO ZERO
RETAINED P23 = 1 bar MAX



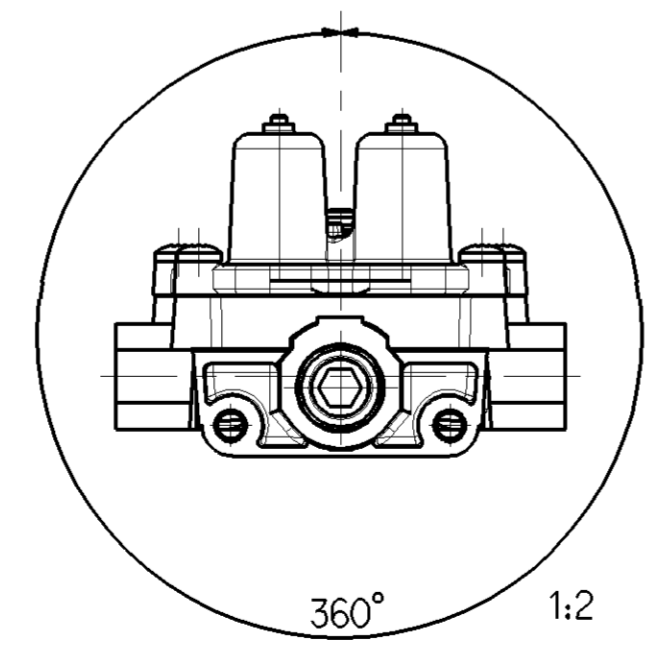
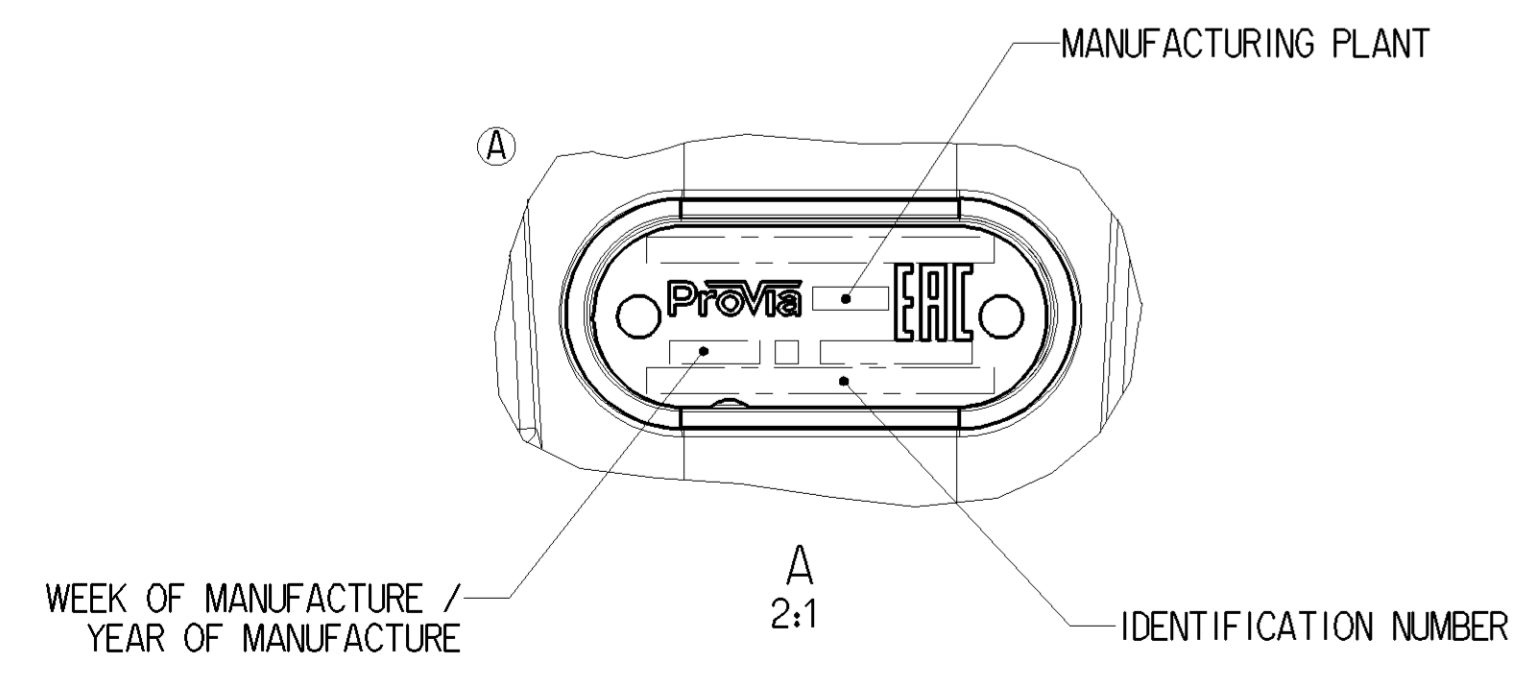
PORTS		21	22	23	24
OPENING PRESSURE DYNAMIC	BAR	6.9 ⁺⁰ / _{-0.3}	6.9 ⁺⁰ / _{-0.3}	7.0 ⁺⁰ / _{-0.3} ②	6.9 ⁺⁰ / _{-0.3}
CLOSING PRESSURE DYNAMIC	BAR	≥ 5.0			
CLOSING PRESSURE STATIC AT FAILURE OF CIRCUIT....	BAR	0	≥ 4.5	①	≥ 4.5
		≥ 4.5	0	≥ 4.5	≥ 4.5
		≥ 4.5	≥ 4.5	0	≥ 4.5
		≥ 4.5	≥ 4.5	≥ 4.5	0

① ② OPENING PRESSURE 23 TO EXCEED HIGHEST ACTUAL OPENING PRESSURE OF OTHER CIRCUITS BY ≥0.1 BAR.

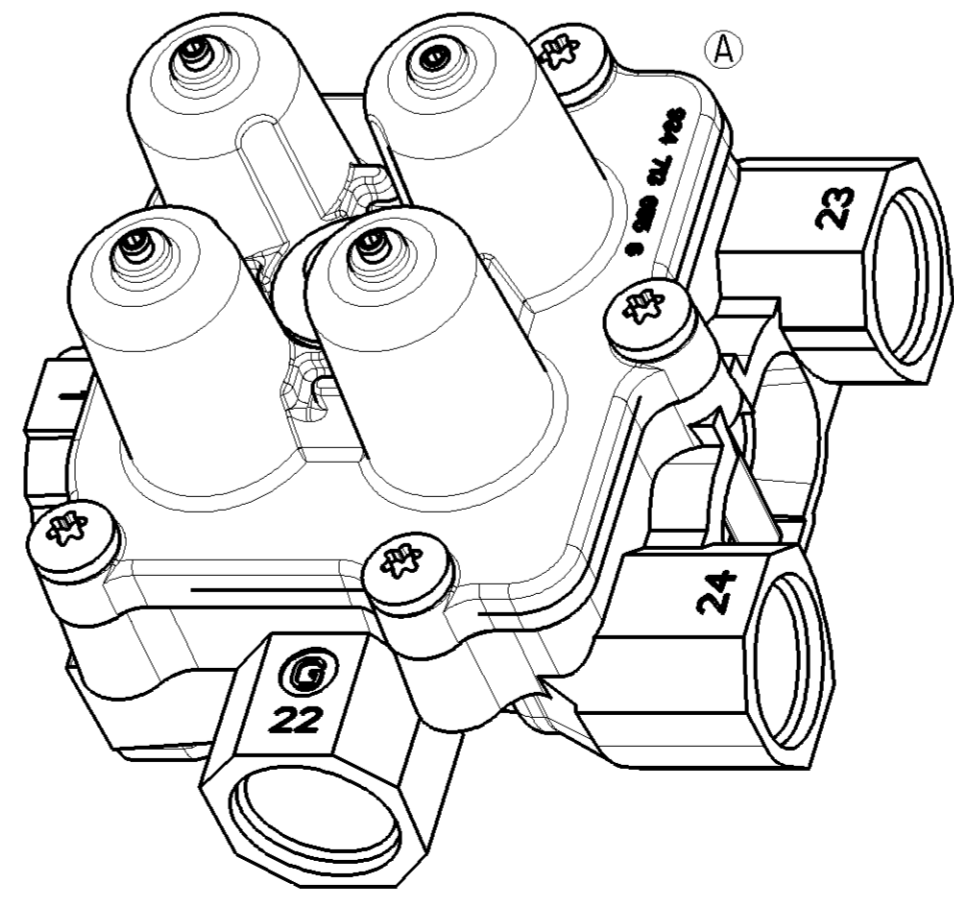
PORT	FUNCTION	THREAD	TORQUE
1	SUPPLY	M22 x 1.5 JED-388-0	55 Nm MAX
21	CIRCUIT 1	M22 x 1.5 JED-388-0	35 Nm MAX
22	CIRCUIT 2	M22 x 1.5 JED-388-0	35 Nm MAX
23	CIRCUIT 3	M22 x 1.5 JED-388-0	35 Nm MAX
24	CIRCUIT 4	M22 x 1.5 JED-388-0	35 Nm MAX

MEDIUM	AIR
THERMAL RANGE OF APPLICATION	-40°C...+90°C
SERVICE PRESSURE	13 bar MAX

Non è permesso copiare o riprodurre questo documento, né utilizzare il contenuto a fini commerciali, senza permesso scritto dalla ProVia. È vietata espressamente la ristampa o l'uso non autorizzato. Tutti i diritti sono riservati. ProVia si riserva il diritto di modificare senza preavviso i contenuti di questo documento. Le informazioni contenute in questo documento sono fornite senza garanzia. ProVia non si assume alcuna responsabilità per danni o conseguenze derivanti dall'uso non autorizzato di questo documento.



VALVE MAY BE MOUNTED AT ANY ANGLE



General Specification: JED-334-1 - Size ISO 14405 LP

Copyright WABCO®

Further Technical Data: PRO1220010

Doc. Code: 035 Sheet: 1 To 3

General Tolerances JED-261

Class	1)	≤ 50	50 > 180	180 > 400	> 400
Fine		0.5	1.0	1.5	2.0
Medium	X	1.0	2.0	3.0	4.0
Coarse		2.0	3.5	5.0	6.5

Range of Nominal Dimensions (± mm)

Mass: 0.726 kg

Scale: 1:1 (1:2, 2:1)

Size: CAD System

Threaded Holes acc. JED-388-0

1) Tolerance Class Applied: Crossmarked

ProVia
QUADRUPLE CIRCUIT PROTECTION VALVE

Material No.: PRO 122 001 0

Date of first issue: 2017-10-30

Doc. Code: 005 EN 1/1

Revision: 10 x A

Techn. Resp.: 5120_AM

Replacement for: