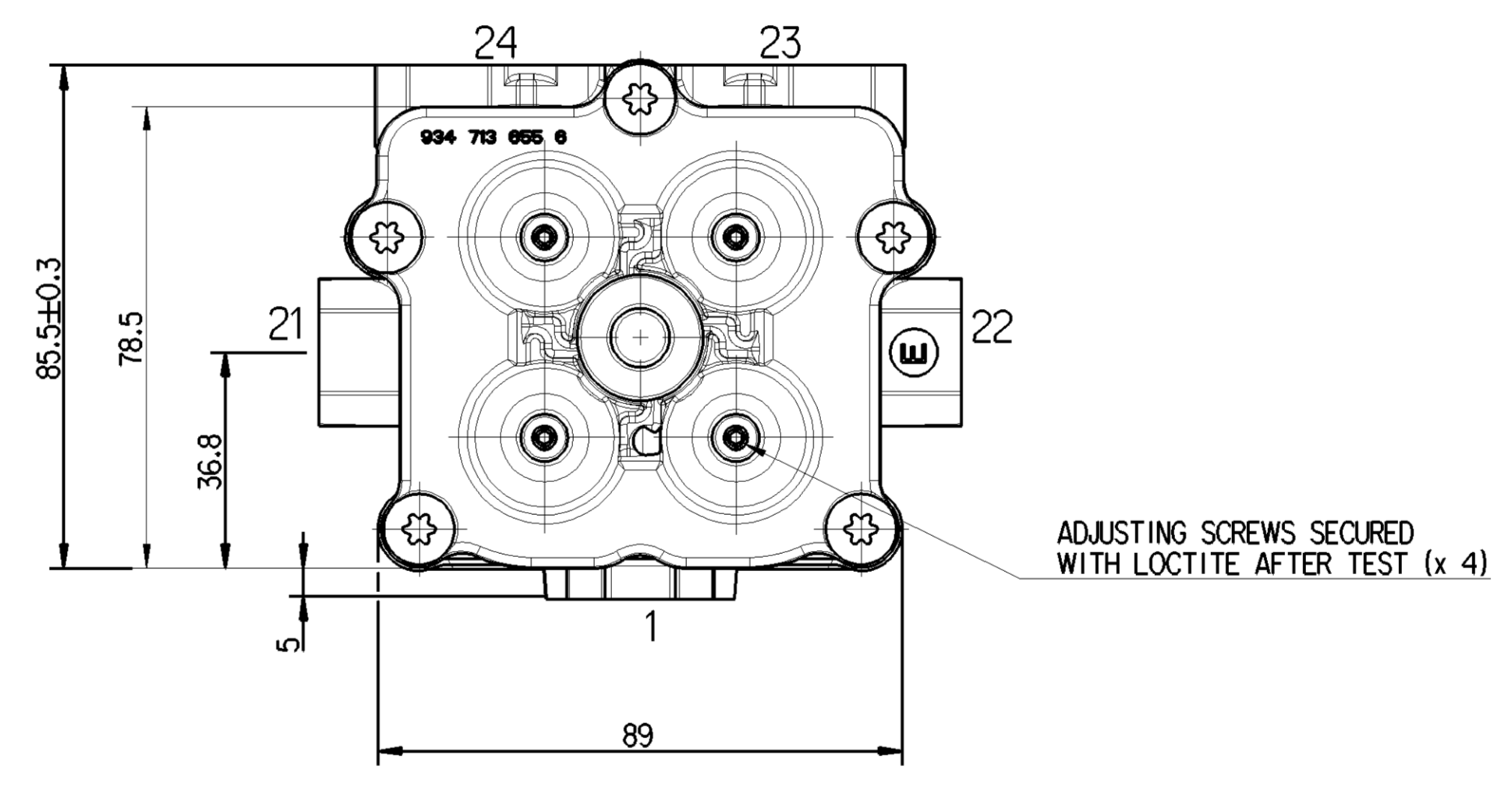
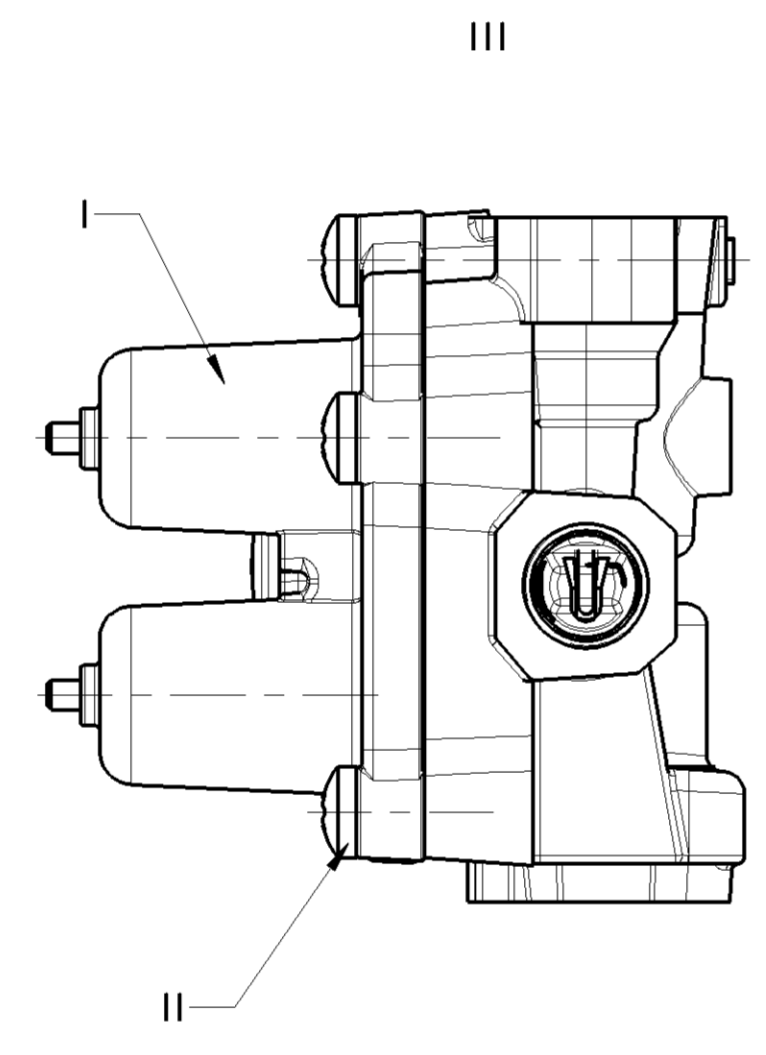
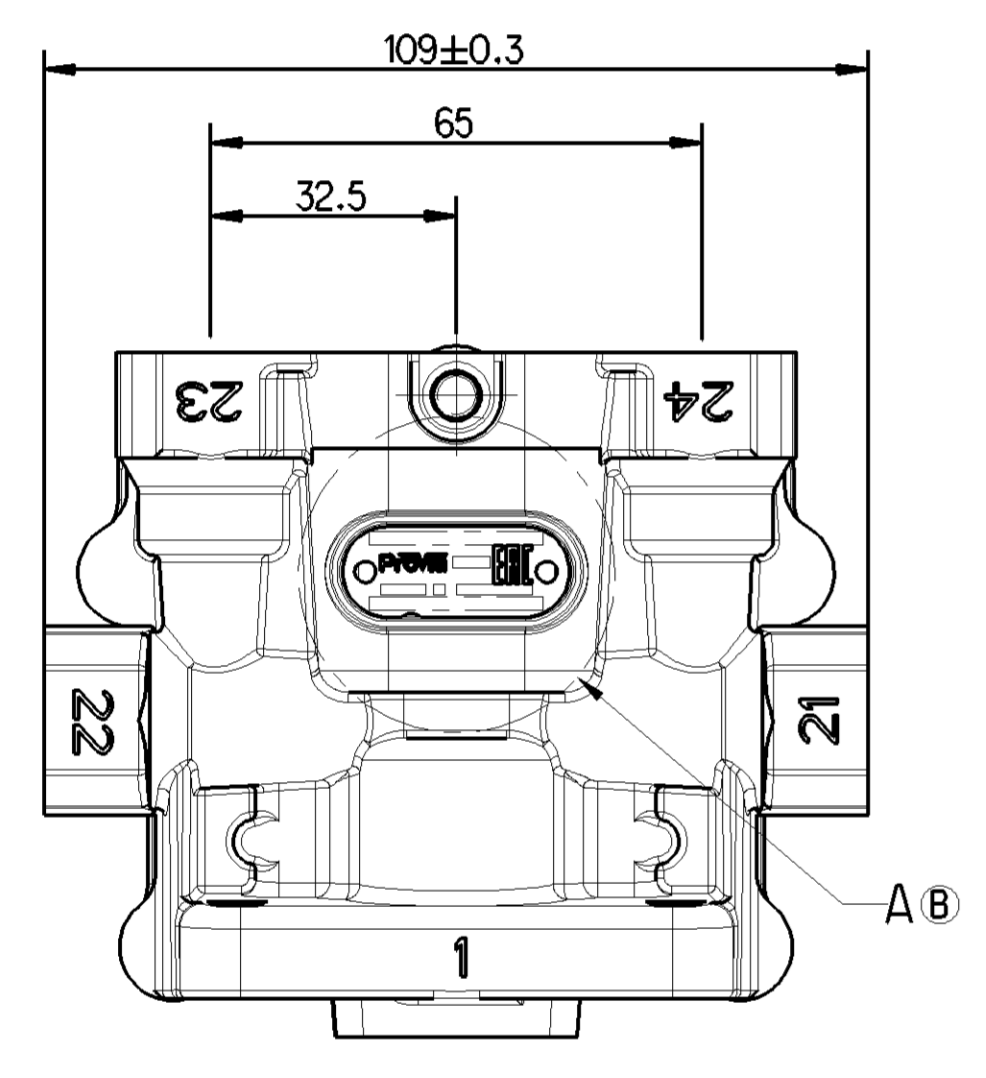
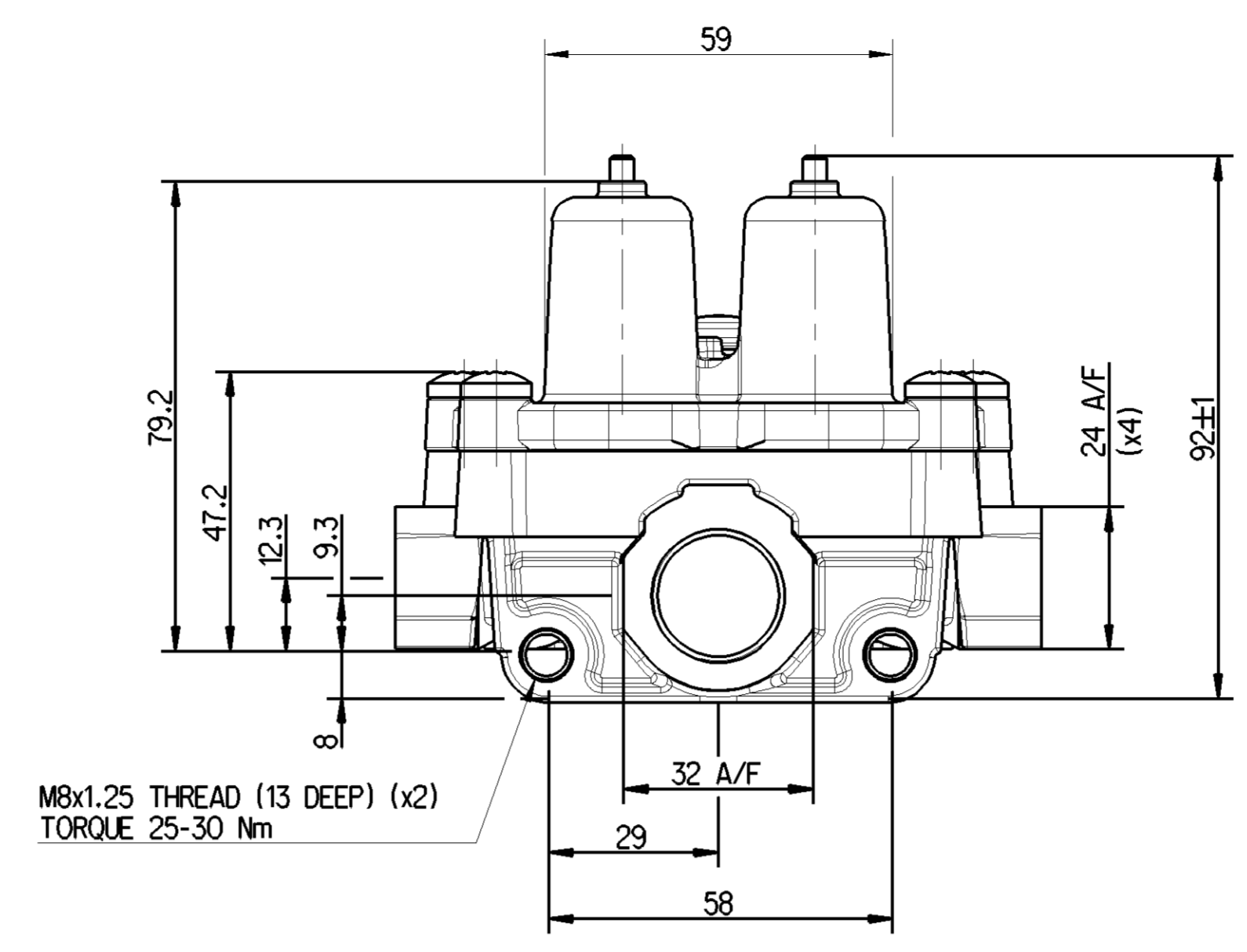
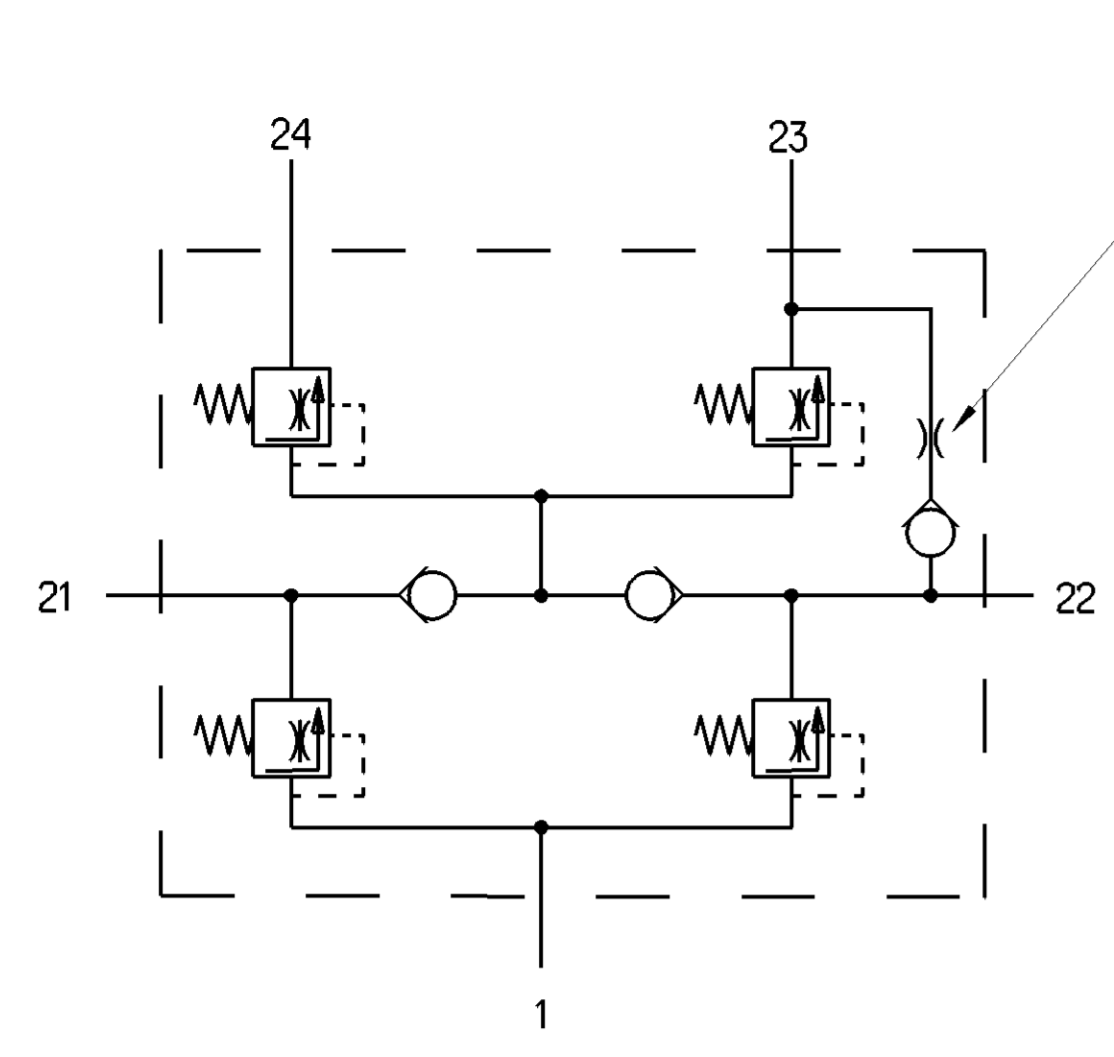


EXTERNAL SURFACE	
I	-
II	JED-256-4
III	JED-259



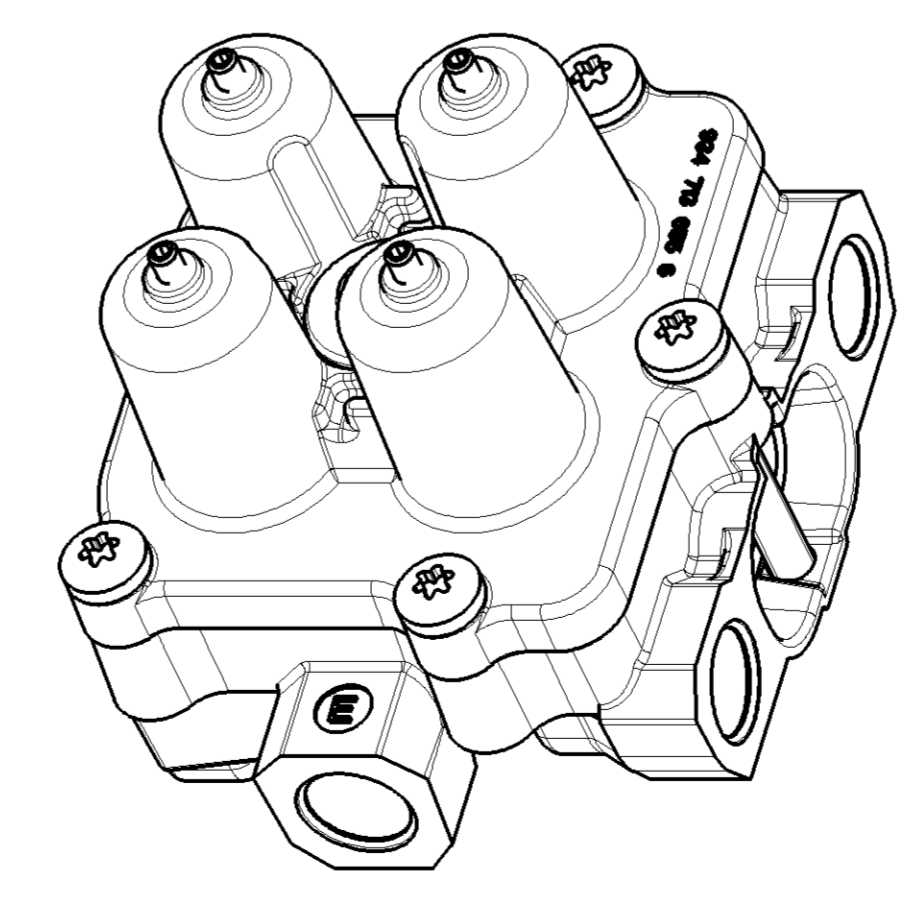
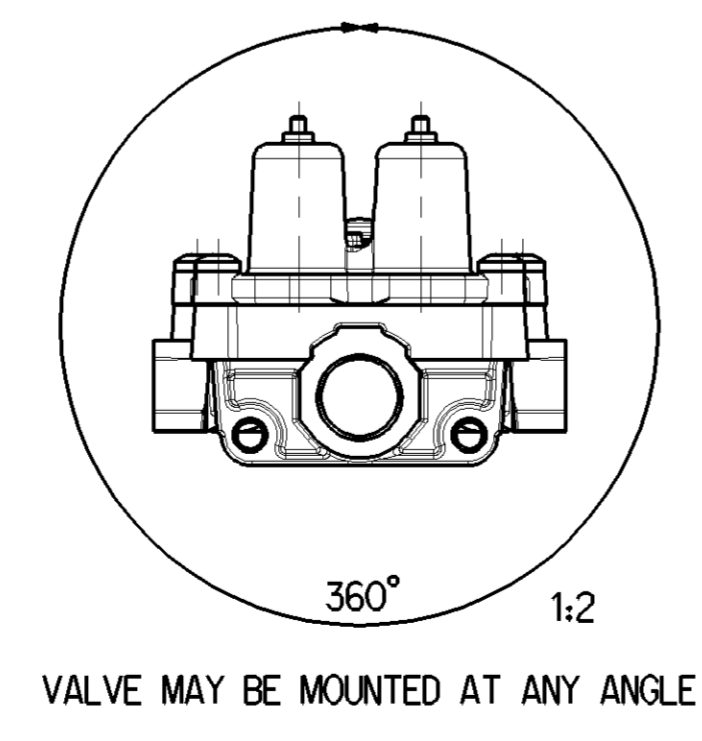
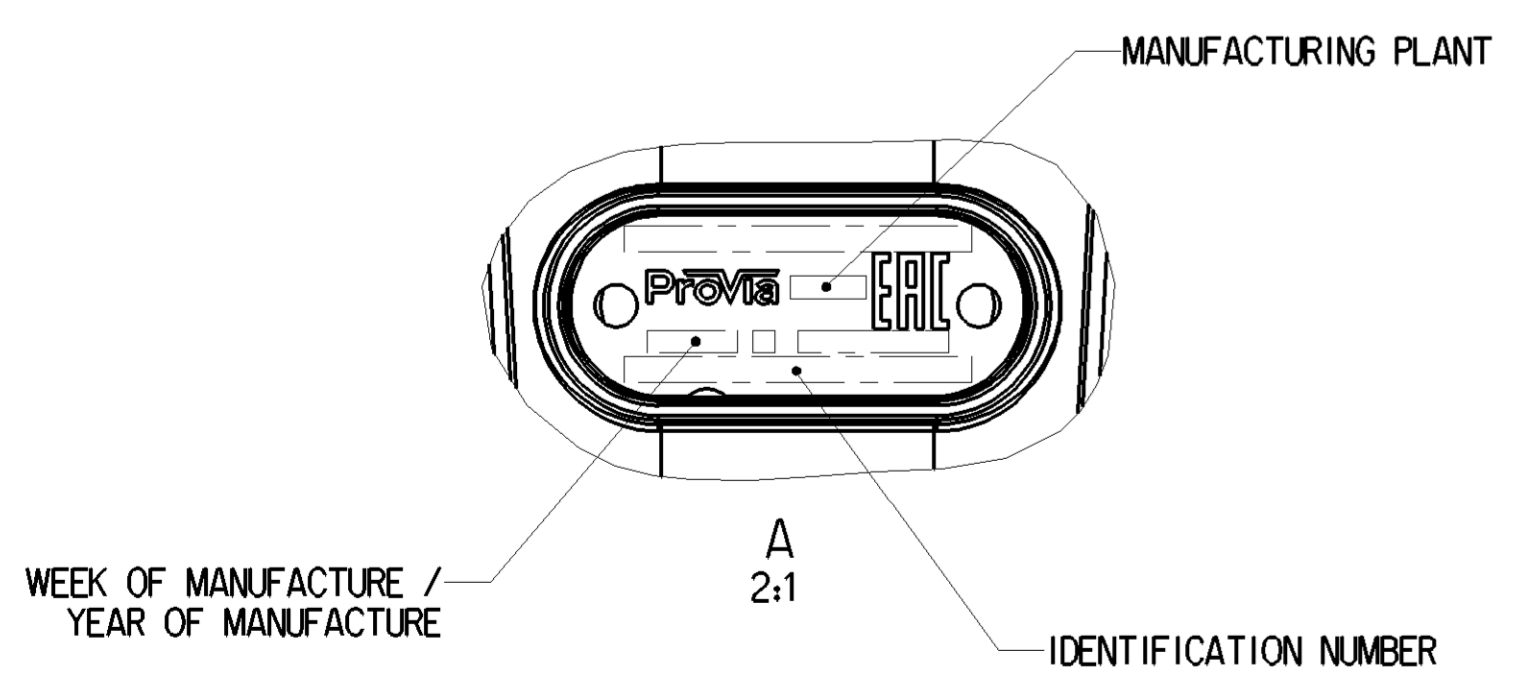
PORTS		21	22	23	24	
OPENING PRESSURE DYNAMIC		BAR	6.5 ⁺⁰ _{-0.3}	6.5 ⁺⁰ _{-0.3}	7.2 ⁺⁰ _{-0.3}	6.5 ⁺⁰ _{-0.3}
CLOSING PRESSURE DYNAMIC		BAR	≥ 4.5			
CLOSING PRESSURE STATIC AT FAILURE OF CIRCUIT....		BAR	0	≥ 4.5	≥ 4.5	≥ 4.5
			≥ 4.5	0	①	≥ 4.5
			≥ 4.5	≥ 4.5	0	≥ 4.5
			≥ 4.5	≥ 4.5	≥ 4.5	0

② OPENING PRESSURE 23 TO EXCEED HIGHEST ACTUAL OPENING PRESSURE OF OTHER CIRCUITS BY ≥0.1 BAR.

PORT	FUNCTION	THREAD	TORQUE
1	SUPPLY	M22x1.5-GH x16 FULL THREAD JED-152	55 Nm MAX
21	CIRCUIT 1	M16x1.5-GH x13 FULL THREAD JED-152	35 Nm MAX
22	CIRCUIT 2	M16x1.5-GH x13 FULL THREAD JED-152	35 Nm MAX
23	CIRCUIT 3	M16x1.5-GH x13 FULL THREAD JED-152	35 Nm MAX
24	CIRCUIT 4	M16x1.5-GH x13 FULL THREAD JED-152	35 Nm MAX

MEDIUM	AIR
THERMAL RANGE OF APPLICATION	-40°C...+90°C
SERVICE PRESSURE	13 bar MAX

Non è permesso copiare o riprodurre questo documento, né utilizzare il contenuto a fini commerciali, senza permesso scritto dalla ProVia. È vietata espressamente la ristampa o l'uso non autorizzato. Tutti i diritti sono riservati. ProVia si riserva il diritto di modificare i dati senza preavviso. Copiare o riprodurre questo documento, o utilizzare il contenuto a fini commerciali, senza permesso scritto dalla ProVia, è espressamente vietato. È vietata espressamente la ristampa o l'uso non autorizzato. Tutti i diritti sono riservati. ProVia si riserva il diritto di modificare i dati senza preavviso.



General Specification: JED-334-1 - Size ISO 14405 LP

Further Technical Data: PRO1220020

Doc. Code: 035 Sheet: 1 To 3

Copyright WABCO®

Date: 2020-09-16

Signature: Powlik

2020-09-18 Marcinkiewicz

Expert

Material No. PRO 122 002 0

Date of first issue: 2017-10-30

Doc. Code: 005 EN 1/1

Mass: 0.663 kg

Scale: 1:1 (1:2, 2:1)

Size: CAD System

ECTN No. 501582

Revision: 1 x B

Techn. Resp. 5120_AM

Replacement for: -

1) Tolerance Class Applied Crossmarked