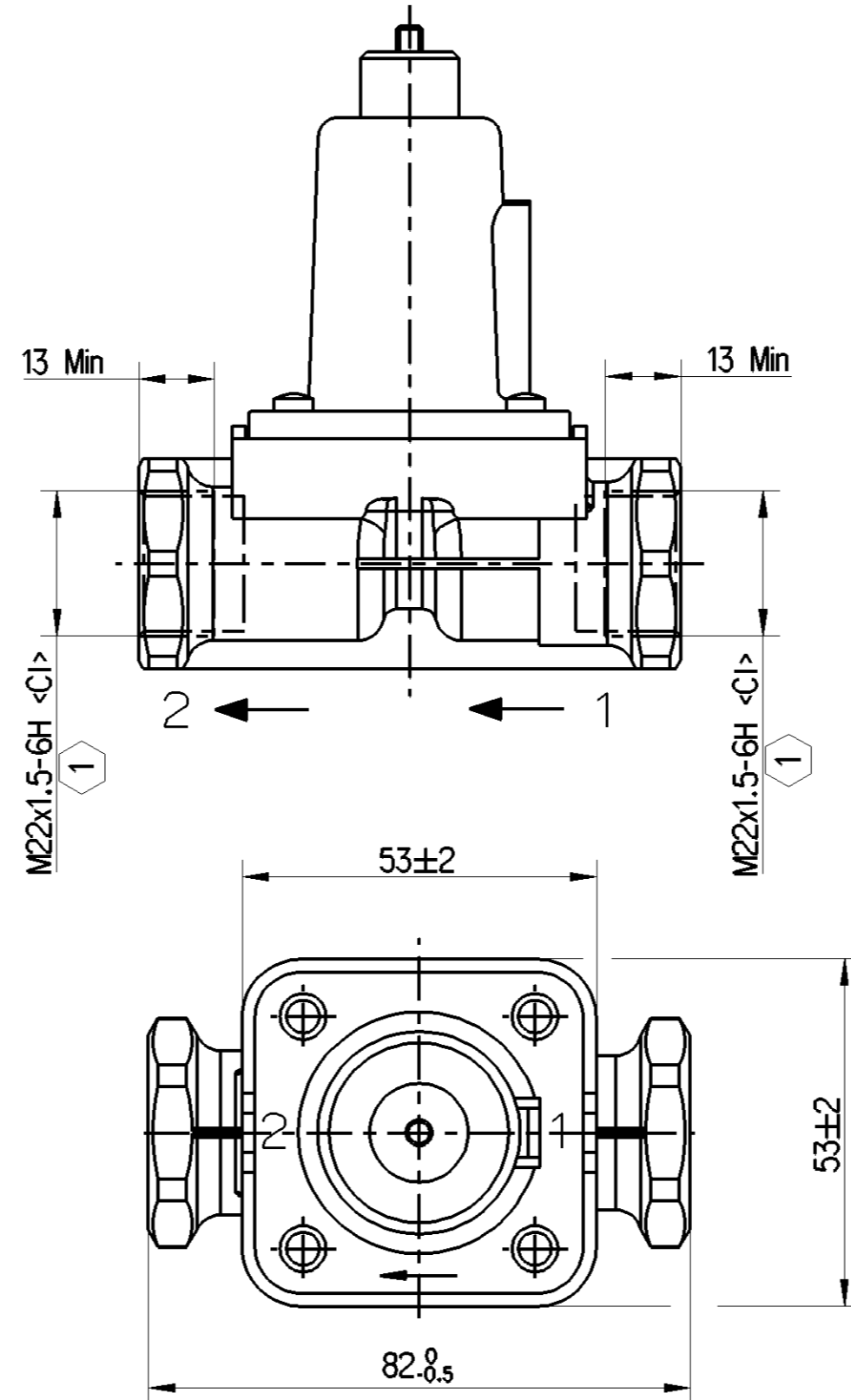
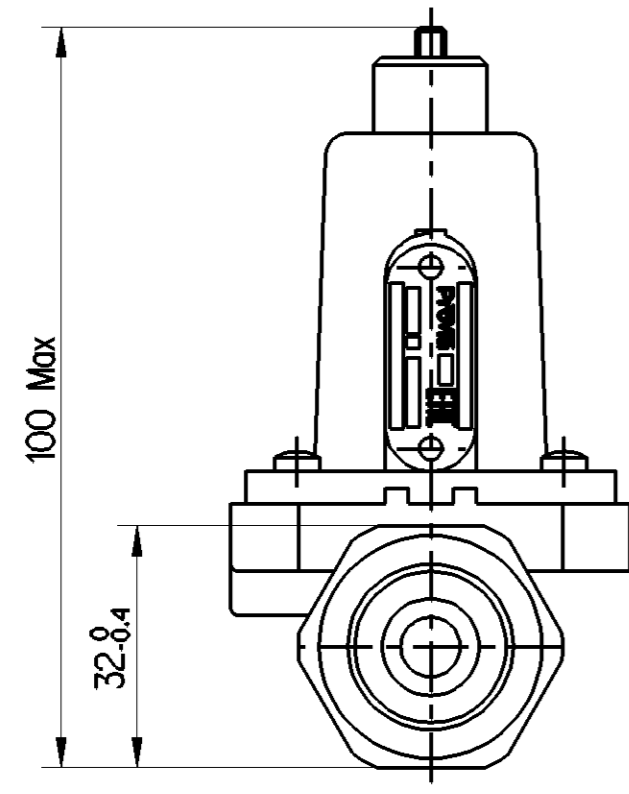
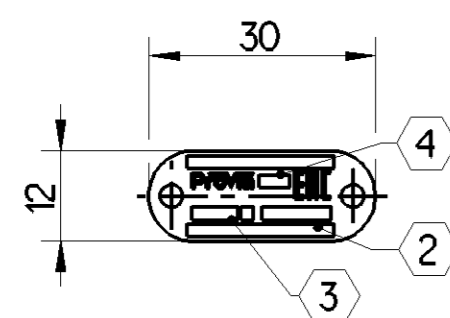


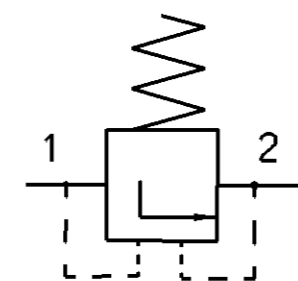
<1> SAFETY CHARACTERISTICS	0
<2> SIGNIFICANT CHARACTERISTICS	0
<CI> CUSTOMER INTERFACE	2



MEDIUM: AIR
 WORKING PRESSURE: MAX._{Pe} = 13 bar
 CHARGING PRESSURE: 6.2_{-0.3} bar
 WORKING TEMPERATURE: -40°C. . . +80°C
 ① TORQUE: 53Nm Max



- ② PROVIA IDENTIFICATION NUMBER
- ③ WEEK/YEAR OF MANUFACTURE
- ④ MANUFACTURING PLANT



SCHEMATIC DIAGRAM

General Specification: ISO 8015, JED-334-1, Size ISO 14405 LP		Copyright WABCO®		ProVia	
Further Technical Data: PRO 122 032 0		Date	Signature		
Doc. Code: 035 Sheet: 1 To 6		2023-08-21	Kaviya	CHARGING VALVE	
General Tolerances JED-261		Checked	Subbich		
Range of Nominal Dimensions (± mm)		Dimensions in mm		Date of first issue: 2023-01-25	
Class 1)	≤ 50 > 50 ≤ 180 > 180 ≤ 400 > 400	Mass	Scale	Material No.	
Fine	±0.5 ±1 ±1.5 ±2	0.22	1:1	PRO 122 032 0	
Medium	±1 ±2 ±3 ±4	kg		005 EN 1/1	
Coarse	±2 ±3.5 ±5 ±6.5	Size	CAD System	Replacment for	
Tapped Holes acc. JED-152		A 2	CREO	ECN-No.	Revision
1) Tolerance Class Applied Crossmarked		A 2		515047	3x A
		CREO		Techn. Resp.	5120_AM

Non e permesso copiare, o terzi o riprodurre questo documento, ne utilizzare il contenuto o renderlo comunque noto o terzi senza autorizzazione esplicita. Ogni infrazione costituisce un evidente abuso e comportera il risarcimento dei danni subiti. E' fatta riserva di tutti i diritti derivanti da brevetti o modelli.
 Toute communication ou reproduction de ce document, toute exploitation ou communication de son contenu sont interdites, sauf autorisation expresse. Tout manquement a cette regle constitue un abus evident et expose son auteur au versement de dommages et interets. Tous droits de propriete industrielle reserves, notamment en matiere de brevets et de modes.
 Weitergabe sowie Vervielfältigung dieses Urteiles, Verwertung und Mitteilung desselben ist nicht gestattet, soweit nicht ausdrücklich ansonsten, zuwiderlaufenden, stellten einen offensichtlichen Missbrauch dar und verpflichtet zu Schadenersatz. Alle Rechte hier den Fall der Patenterteilung oder Gebrauchsmuster-Eintragung vorbehalten.