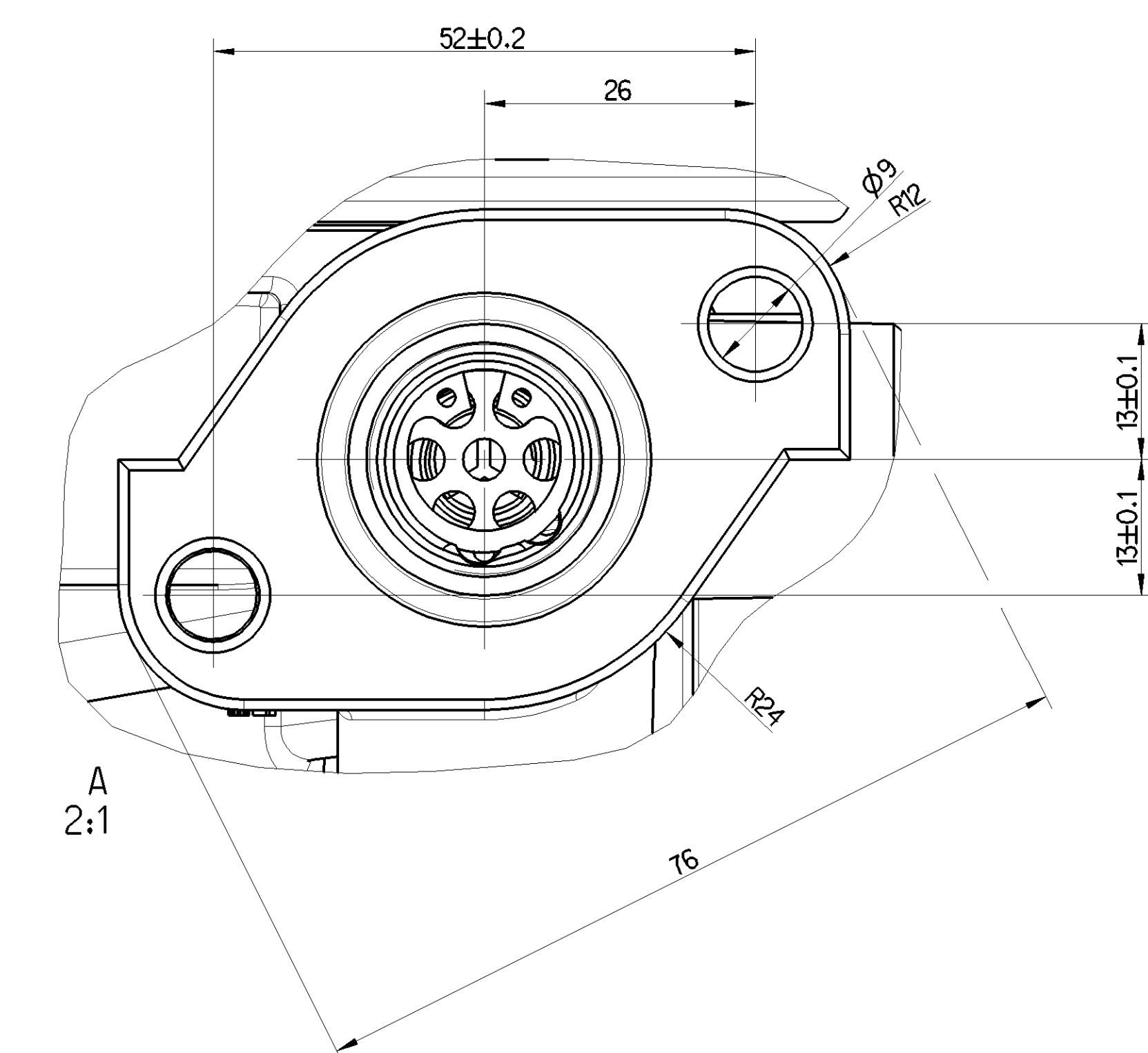
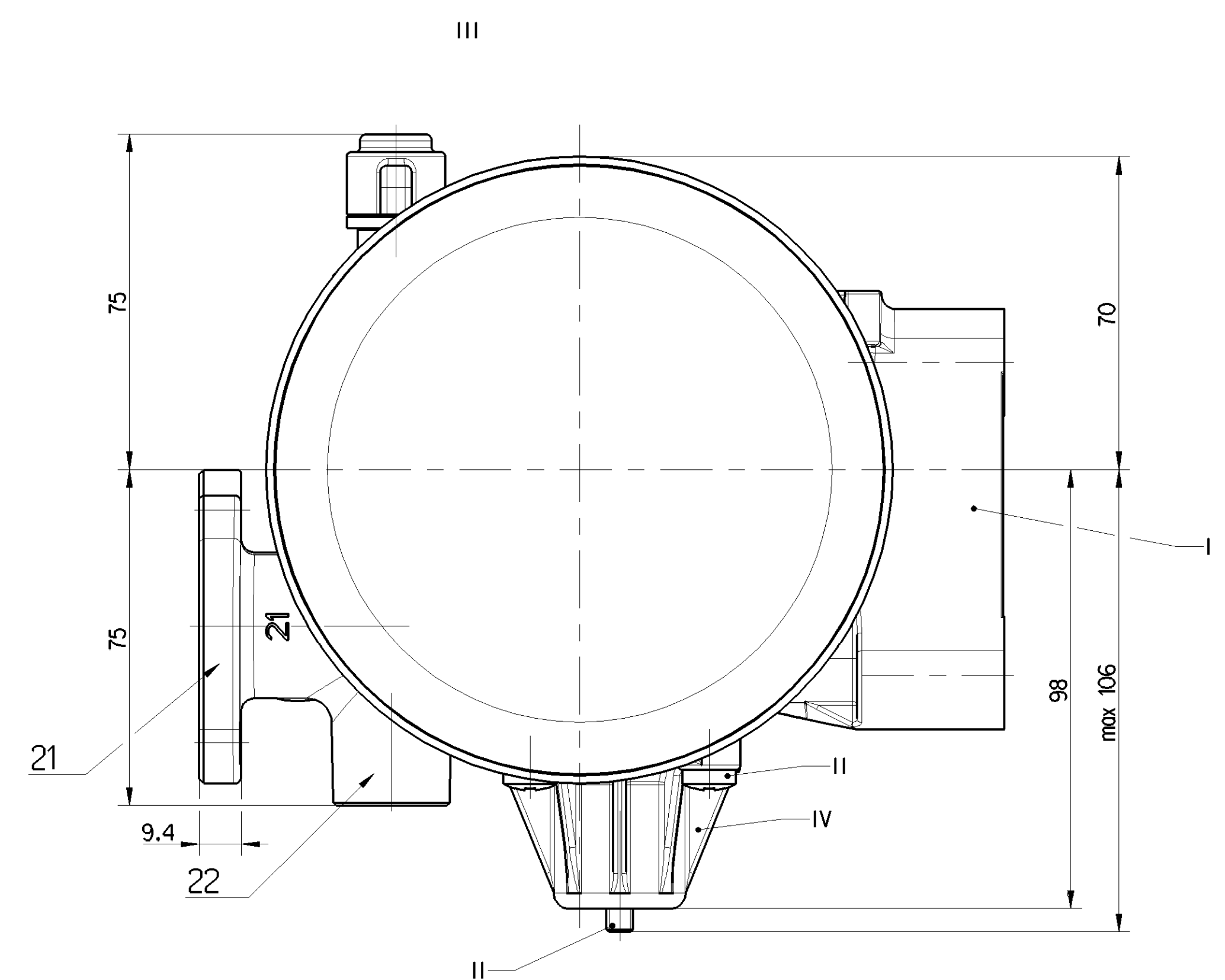
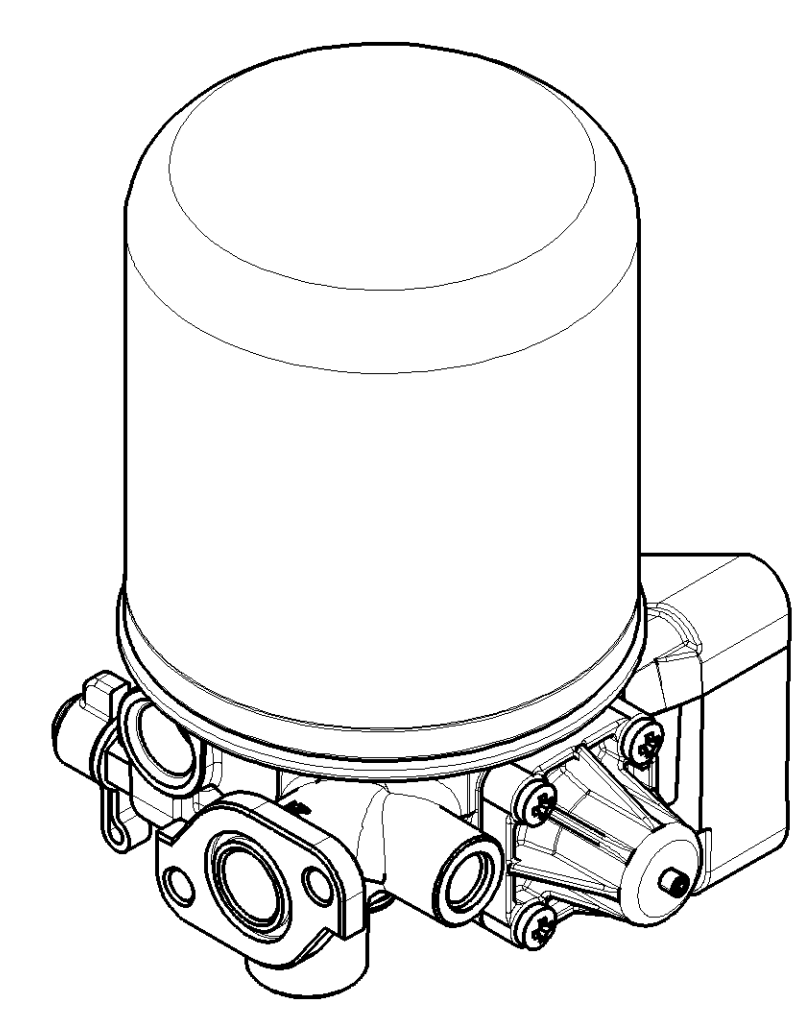
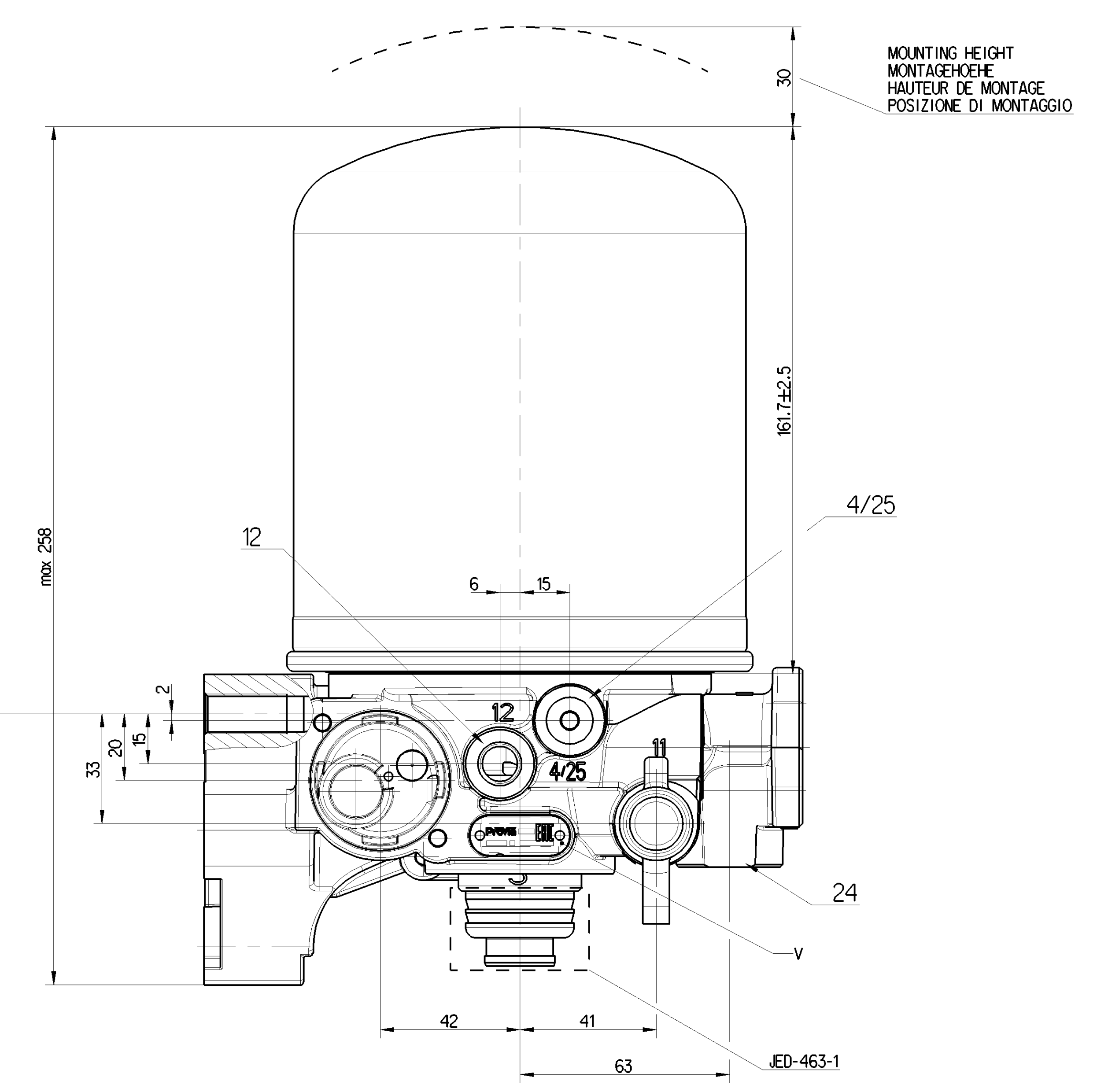
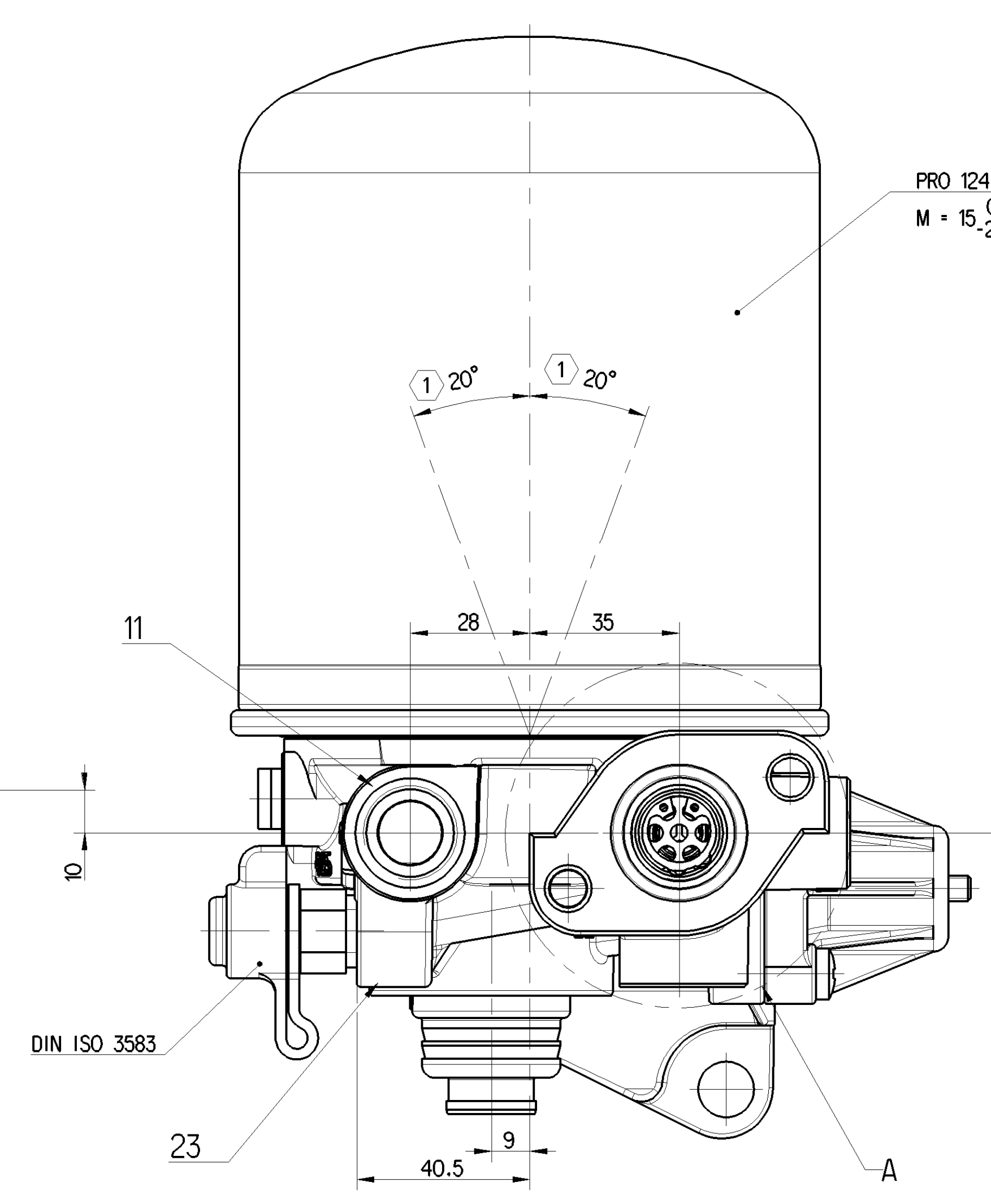
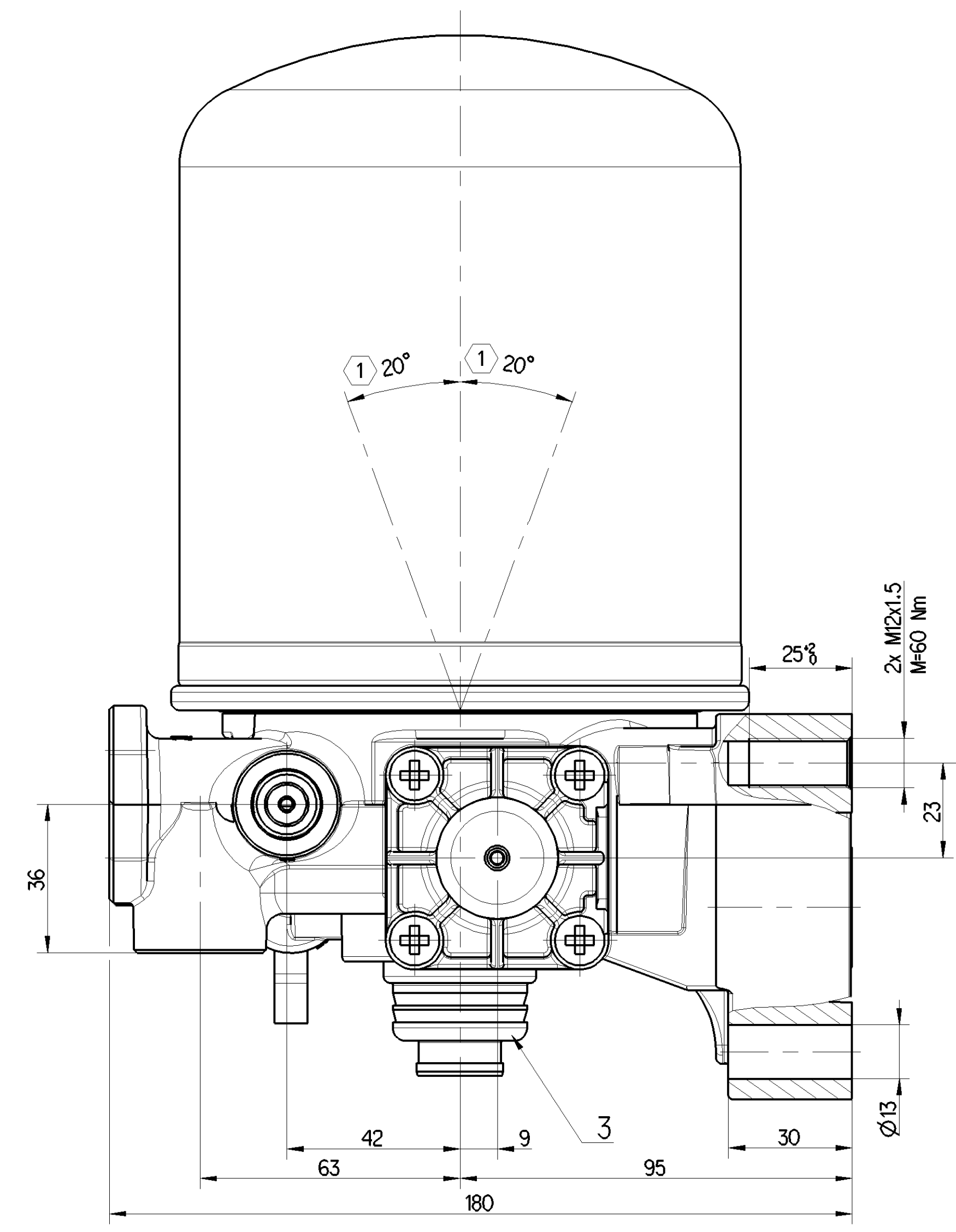
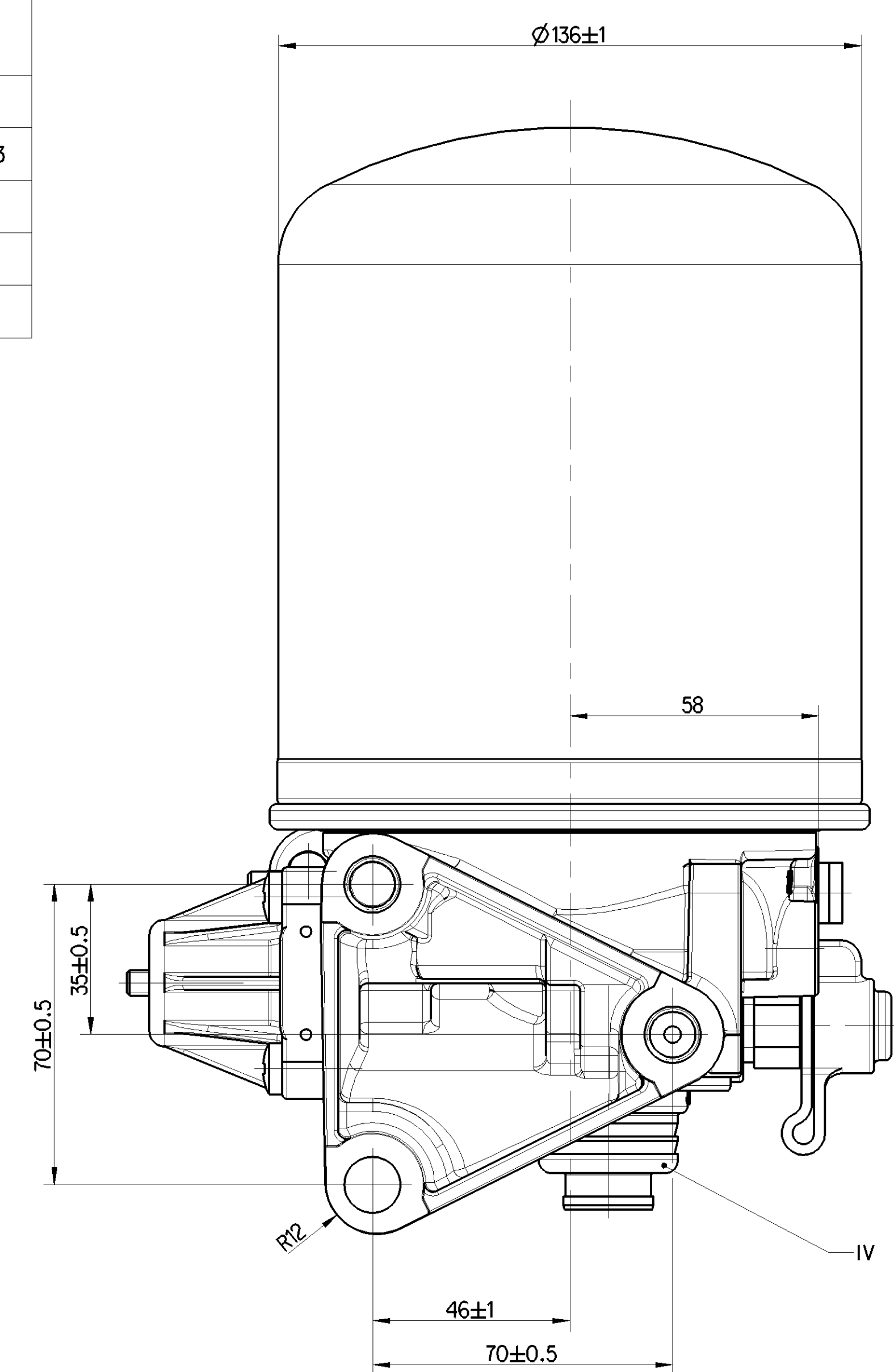
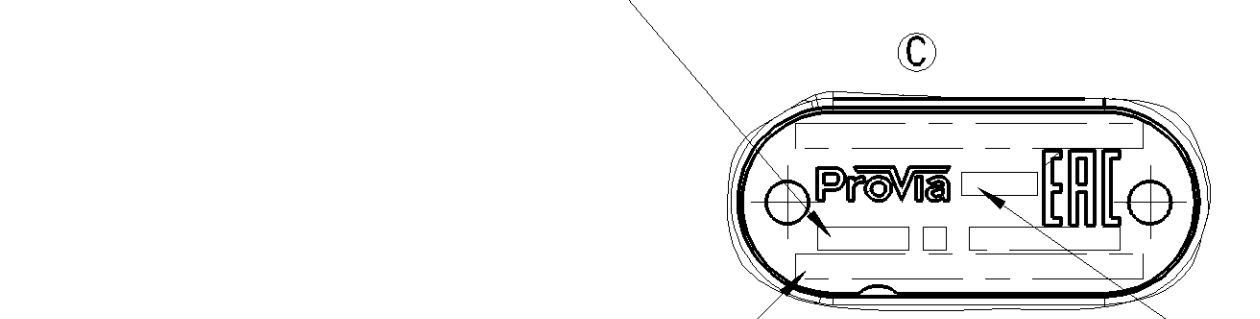


I	JED-259-3
II	JED-256-1 OR JED-256-3
III	JED-471-0
IV	PLASTIC/KUNSTSTOFF
V	JED-007-1



DATE OF MANUFACTURING (wwyy)
HERSTELLDATUM
DATE DE FABRICATION
DATA DI FABBRICAZIONE



IDENTIFICATION NUMBER
IDENTIFIZIERUNGS-NUMMER
NUMERO D'IDENTIFICATION
NUMERO D'IDENTIFICAZIONE

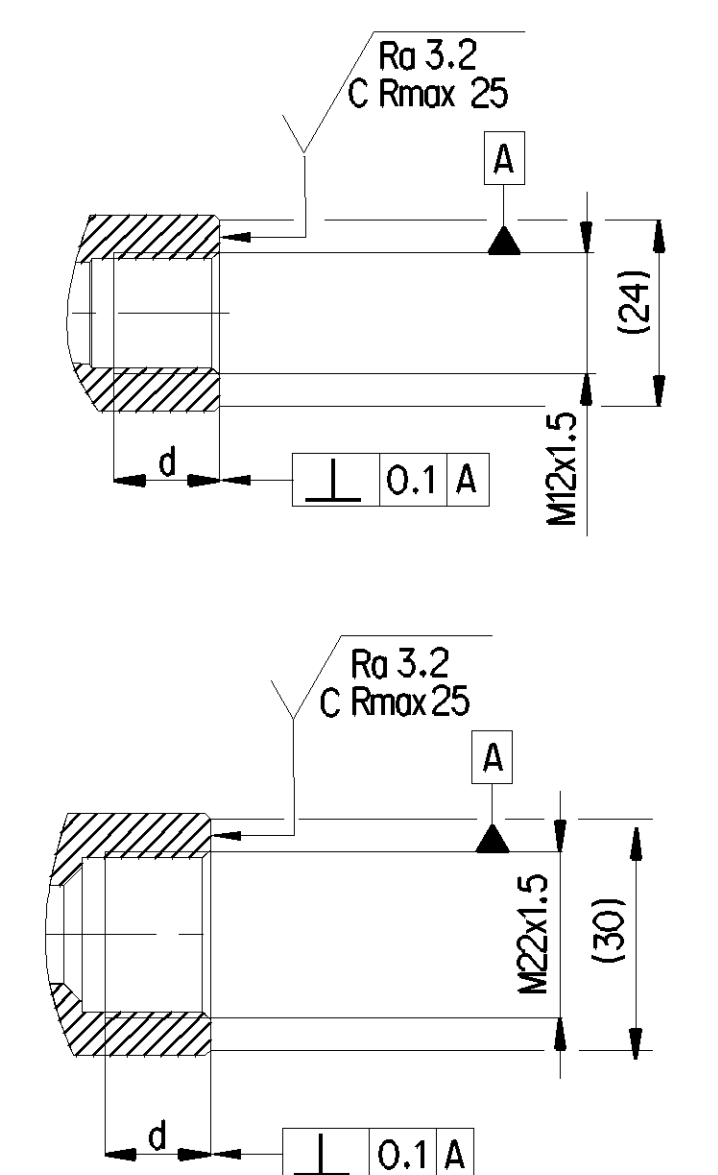
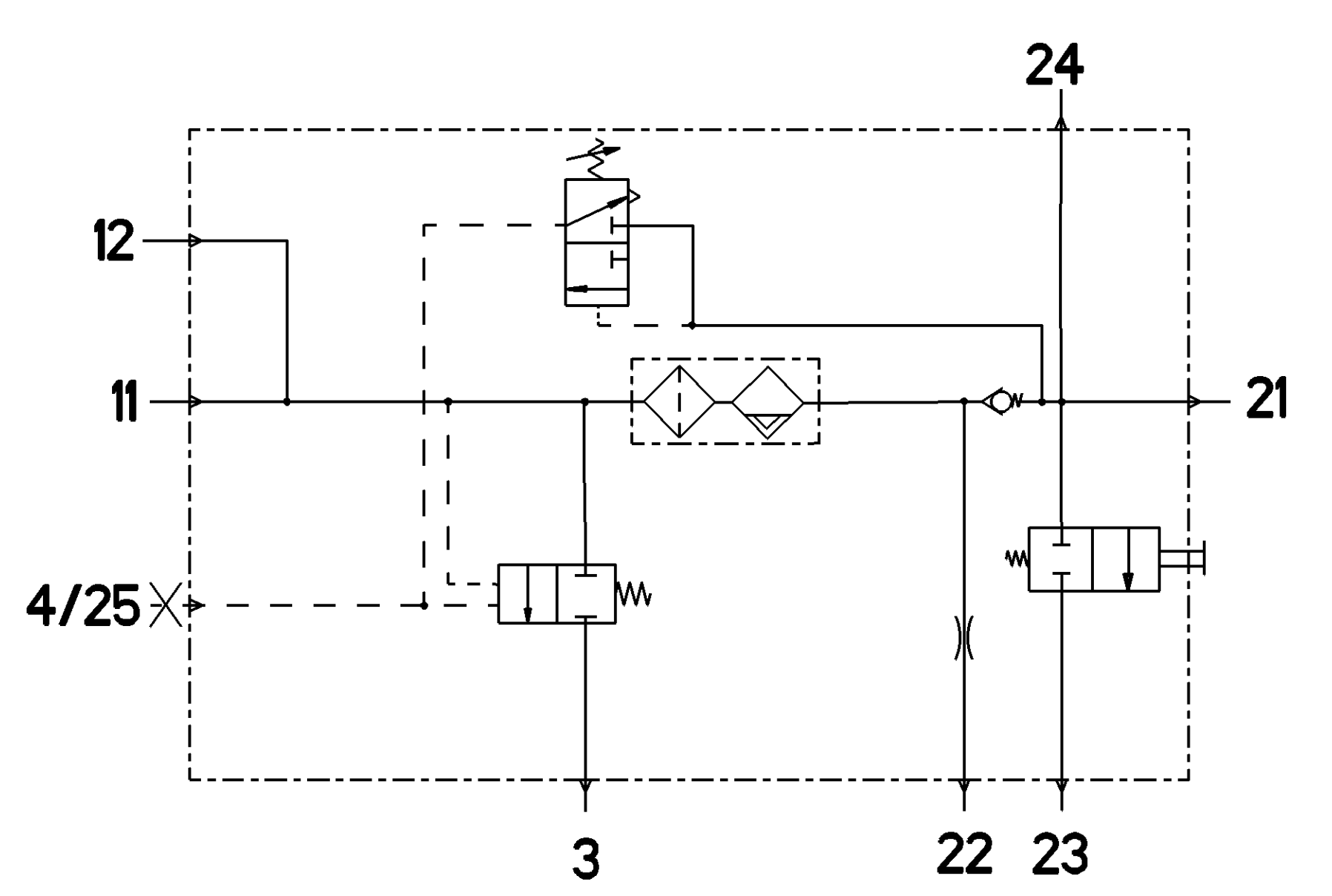
MANUFACTURING PLANT
PRODUKTIONSSTÄTTE
LIEU DE FABRICATION
LUGO DI FABBRICAZIONE

TECHNICAL DATA, TECHNISCHE DATEN, CARACTERISTIQUES TECHNIQUES, CARATTERISTICHE TECNICHE

<p>THERMAL RANGE OF CONTINUOUS APPLICATION: THERMISCHER DAUERANWENDUNGSBEREICH: PLAGE DE TEMPERATURE EN UTILISATION CONTINUE: COMPO DI APPLICAZIONE CONTINUA:</p> <p>RESISTANCE TO HEAT: WÄRMESTANDIGKEIT: RESISTANCE A LA CHALEUR: RESISTANZA AL CALORE:</p> <p>MEDIUM: COMPRESSED AIR MEDIUM: DRUCKLUFT FLUIDE: AIR COMPRIME FLUIDO: ARIA COMPRESSA</p> <p>WORKING PRESSURE: BETRIEBSDRUCK: PRESSION DE SERVICE: PRESSIONE D'ESERCIZIO:</p> <p>MAX. PERMISSIBLE FREQUENCY: MAX. ZULÄSSIGE FREQUENZ MAX. AMMISSIBILE FREQUENZA MAX. AMMISSIBILE FREQUENZA</p> <p>MAX. PERMISSIBLE ACCELERATION: MAX. ZULÄSSIGE BESCHLEUNIGUNG ACCELERAZIONE MAX. AMMESSA ACCELERAZIONE MAX. AMMESSA</p>	<p>-40°C... +65°C</p> <p>+80°C MAXIMUM</p> <p>Pe MAX. = 13bar</p> <p>50 Hz</p> <p>±10g</p>	<p>COMBINED UNLOADER: DRUCKREGLER: RÉGULATEUR DE PRESSION: GRUPPO DI REGOLAZIONE:</p> <p>CUT OUT PRESSURE: ABSCHALTDRUCK: PRESSION D'OUVERTURE: PRESSIONE D'APERTURA:</p> <p>OPERATING RANGE: SCHALTSPANNE: PLAGE DE REGULATION: GAMME DI REGOLAZIONE:</p> <p>SECURITY VALVE: SICHERHEITSVENTIL: SOUPAPE DE SECURITE: VALVOLA DI SICUREZZA:</p> <p>OPENING PRESSURE: OEFNUNGSDRUCK: PRESSION D'OUVERTURE: PRESSIONE D'APERTURA:</p>	<p>12.0 ±0.3 bar</p> <p>1.50 ±0.5 bar</p> <p>15 ⁺⁶/₀ bar</p>
------------------------------------------------------------------------------------------------------------------------------------------------------------------------------------------------------------------------------------------------------------------------------------------------------------------------------------------------------------------------------------------------------------------------------------------------------------------------------------------------------------------------------------------------------------------------------------------------------------------------------------------------------------------------------------------------------------------------------------------------------------------------------------------------------------	--------------------------------------------------------------------------------------------	------------------------------------------------------------------------------------------------------------------------------------------------------------------------------------------------------------------------------------------------------------------------------------------------------------------------------------------------------------------------------------------------------------------------------------------------------------------------------------------------------------------------------------	------------------------------------------------------------------------------------

INSTALLATION POSITION AS DRAWN
EINBAULAGE WIE GEZEICHNET
POSITION D'INSTALLATION SUIVANT DESSIN
POSIZIONE DI MONTAGGIO COME DISEGNATO

TORQUES FOR CONNECTIONS: ANZUGSMOMENT FLUR EINSCHRAUBSTUTZEN: COUPLE DE SERRAGE DES RACCORDS: COPPIA DI SERRAGGIO DEI RACCORDI:	M10x1: Mmax = 11 Nm M12x1.5: Mmax = 21 Nm M16x1.5: Mmax = 34 Nm M22x1.5: Mmax = 53 Nm
------------------------------------------------------------------------------------------------------------------------------------------	------------------------------------------------------------------------------------------------



PORT ANSCHLUSS ORIFICE ORIFIZIO	FUNCTION FUNKTION FONCTION FUNZIONE	THREAD GEWINDE FILETAGE FILETTAURA
11	FROM THE COMPRESSOR VOM KOMPRESSOR PROVENANT DU COMPRESSEUR PROVENIENTE DEL COMPRESORE	M22x1.5 d=15
12	EXTERNAL FILLING FREMDEFÜLLUNG ALIMENTATION DE L'EXTERIEUR ALIMENTAZIONE SEPARATA	M12x1.5 d=11.5
21	TO PROTECTION VALVE ZUM SCHUTZVENTIL AU VALVE DE PROTECTION A VALVOLA DI PROTEZIONE	M22x1.5 d=15
22	TO RESERVOIR FOR REGENERATION AIR ZUM REGENERATIONS-LUFTBEHALTER AU RESERVOIR D'AIR DE REGENERATION AL SERBATOIO PER L'ARIA RIGENERATA	M16x1.5 JED-388
23	TYRE INFLATION DEVICE REIFENFÜLLANSCHLUSS PRISE POUR GONFLAGE PNEU PRESA PER GONFIAGGIO PNEUM.	M16x1.5
24	TO AIR SUSPENSION RESERVOIR ZUM LUFFEDERBEHALTER AU RESERVOIR DE LA SUSPENSION PNEUMATIQUE A SERBATOIO DELLA SUSPENSIONE PNEUMATICA.	M22x1.5 JED-388
3	EXHAUST FOR COMPRESSOR IDLING ENTLÜFTUNG BEI KOMPRESSOR-LEERLAUF ECHAPPEMENT POUR MARCHE A VIDE DU COMPRESSEUR SCARICO PER MARCIA A FOLLE DEL COMPRESSEUR	-
4/25	CONTROL PORT/DELIVERY OF ENERGY TO COMPRESSOR CONTROL STEUERANSCHLUSS/ENERGIEABFLUSS ZUR KOMPRESSOR STEUERUNG ORIFICE DE COMMANDE/ALIMENTATION EN ENERGIE DE LA COMMANDE DE COMPRESSEUR ORIFIZIO DI COMANDO/MANDATA AL COMANDO DEL COMPRESORE	M10x1 JED-388-1

General Specifications: JED-388-1, Size ISO 14400 LP	Design: 48007	Prövía
Further Technical Data: PRODUCT SPECIFICATION	Date: 2017-12-28	System: AIR DRYER
Doc. Code: 035	Sheet: 1 of 4	Manufacturer: Prövía
General Tolerances: ISO 2768	Material: Steel	Product: LUFFTROCKNER
Range of Nominal Dimensions (d in mm)	2018-01-03	Prövía
Class 0: 1, 50, 180, 400, 800	Scale: 1:1	Product: DESSICATEUR D'AIR
Class 1: 0.5, 1.0, 1.5, 2.0	Scale: 1:1	Product: ESSICCATORE D'ARIA
Class 2: 0.5, 1.0, 1.5, 2.0, 3.0, 4.0, 5.0, 6.5	Scale: 1:1	Product: ESSICCATORE D'ARIA
Class 3: 0.5, 1.0, 1.5, 2.0, 3.0, 4.0, 5.0, 6.5	Scale: 1:1	Product: ESSICCATORE D'ARIA
Class 4: 0.5, 1.0, 1.5, 2.0, 3.0, 4.0, 5.0, 6.5	Scale: 1:1	Product: ESSICCATORE D'ARIA
Class 5: 0.5, 1.0, 1.5, 2.0, 3.0, 4.0, 5.0, 6.5	Scale: 1:1	Product: ESSICCATORE D'ARIA
Class 6: 0.5, 1.0, 1.5, 2.0, 3.0, 4.0, 5.0, 6.5	Scale: 1:1	Product: ESSICCATORE D'ARIA
Class 7: 0.5, 1.0, 1.5, 2.0, 3.0, 4.0, 5.0, 6.5	Scale: 1:1	Product: ESSICCATORE D'ARIA
Class 8: 0.5, 1.0, 1.5, 2.0, 3.0, 4.0, 5.0, 6.5	Scale: 1:1	Product: ESSICCATORE D'ARIA
Class 9: 0.5, 1.0, 1.5, 2.0, 3.0, 4.0, 5.0, 6.5	Scale: 1:1	Product: ESSICCATORE D'ARIA
Class 10: 0.5, 1.0, 1.5, 2.0, 3.0, 4.0, 5.0, 6.5	Scale: 1:1	Product: ESSICCATORE D'ARIA
Class 11: 0.5, 1.0, 1.5, 2.0, 3.0, 4.0, 5.0, 6.5	Scale: 1:1	Product: ESSICCATORE D'ARIA
Class 12: 0.5, 1.0, 1.5, 2.0, 3.0, 4.0, 5.0, 6.5	Scale: 1:1	Product: ESSICCATORE D'ARIA
Class 13: 0.5, 1.0, 1.5, 2.0, 3.0, 4.0, 5.0, 6.5	Scale: 1:1	Product: ESSICCATORE D'ARIA
Class 14: 0.5, 1.0, 1.5, 2.0, 3.0, 4.0, 5.0, 6.5	Scale: 1:1	Product: ESSICCATORE D'ARIA
Class 15: 0.5, 1.0, 1.5, 2.0, 3.0, 4.0, 5.0, 6.5	Scale: 1:1	Product: ESSICCATORE D'ARIA
Class 16: 0.5, 1.0, 1.5, 2.0, 3.0, 4.0, 5.0, 6.5	Scale: 1:1	Product: ESSICCATORE D'ARIA
Class 17: 0.5, 1.0, 1.5, 2.0, 3.0, 4.0, 5.0, 6.5	Scale: 1:1	Product: ESSICCATORE D'ARIA
Class 18: 0.5, 1.0, 1.5, 2.0, 3.0, 4.0, 5.0, 6.5	Scale: 1:1	Product: ESSICCATORE D'ARIA
Class 19: 0.5, 1.0, 1.5, 2.0, 3.0, 4.0, 5.0, 6.5	Scale: 1:1	Product: ESSICCATORE D'ARIA
Class 20: 0.5, 1.0, 1.5, 2.0, 3.0, 4.0, 5.0, 6.5	Scale: 1:1	Product: ESSICCATORE D'ARIA
Class 21: 0.5, 1.0, 1.5, 2.0, 3.0, 4.0, 5.0, 6.5	Scale: 1:1	Product: ESSICCATORE D'ARIA
Class 22: 0.5, 1.0, 1.5, 2.0, 3.0, 4.0, 5.0, 6.5	Scale: 1:1	Product: ESSICCATORE D'ARIA
Class 23: 0.5, 1.0, 1.5, 2.0, 3.0, 4.0, 5.0, 6.5	Scale: 1:1	Product: ESSICCATORE D'ARIA
Class 24: 0.5, 1.0, 1.5, 2.0, 3.0, 4.0, 5.0, 6.5	Scale: 1:1	Product: ESSICCATORE D'ARIA