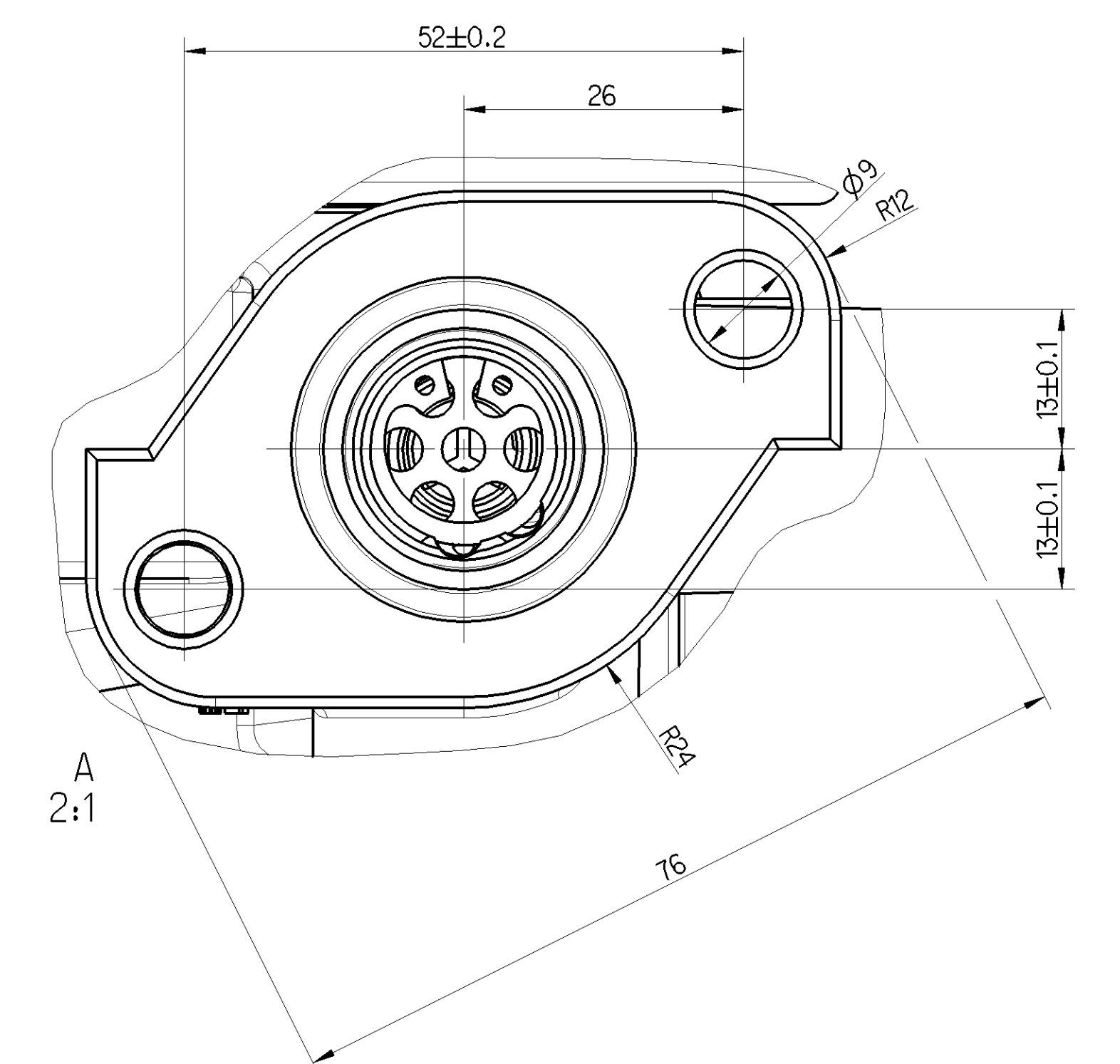
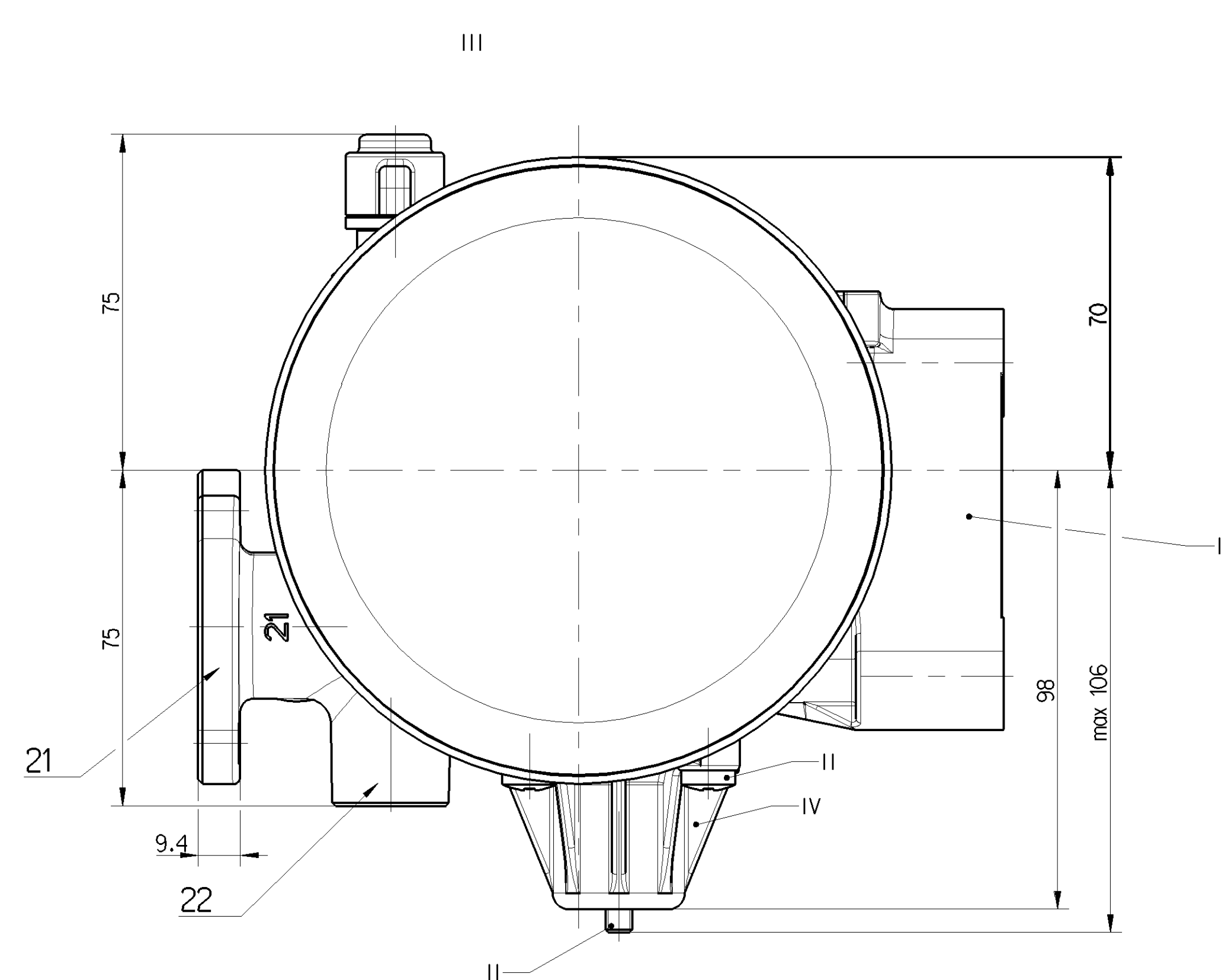
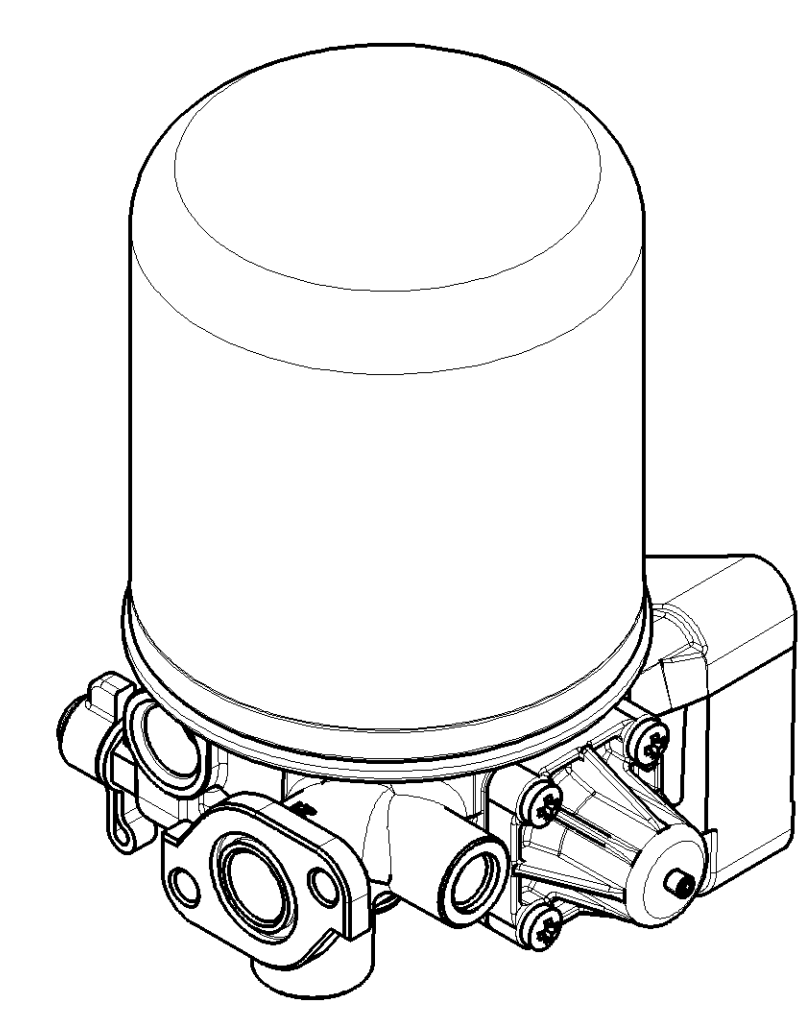
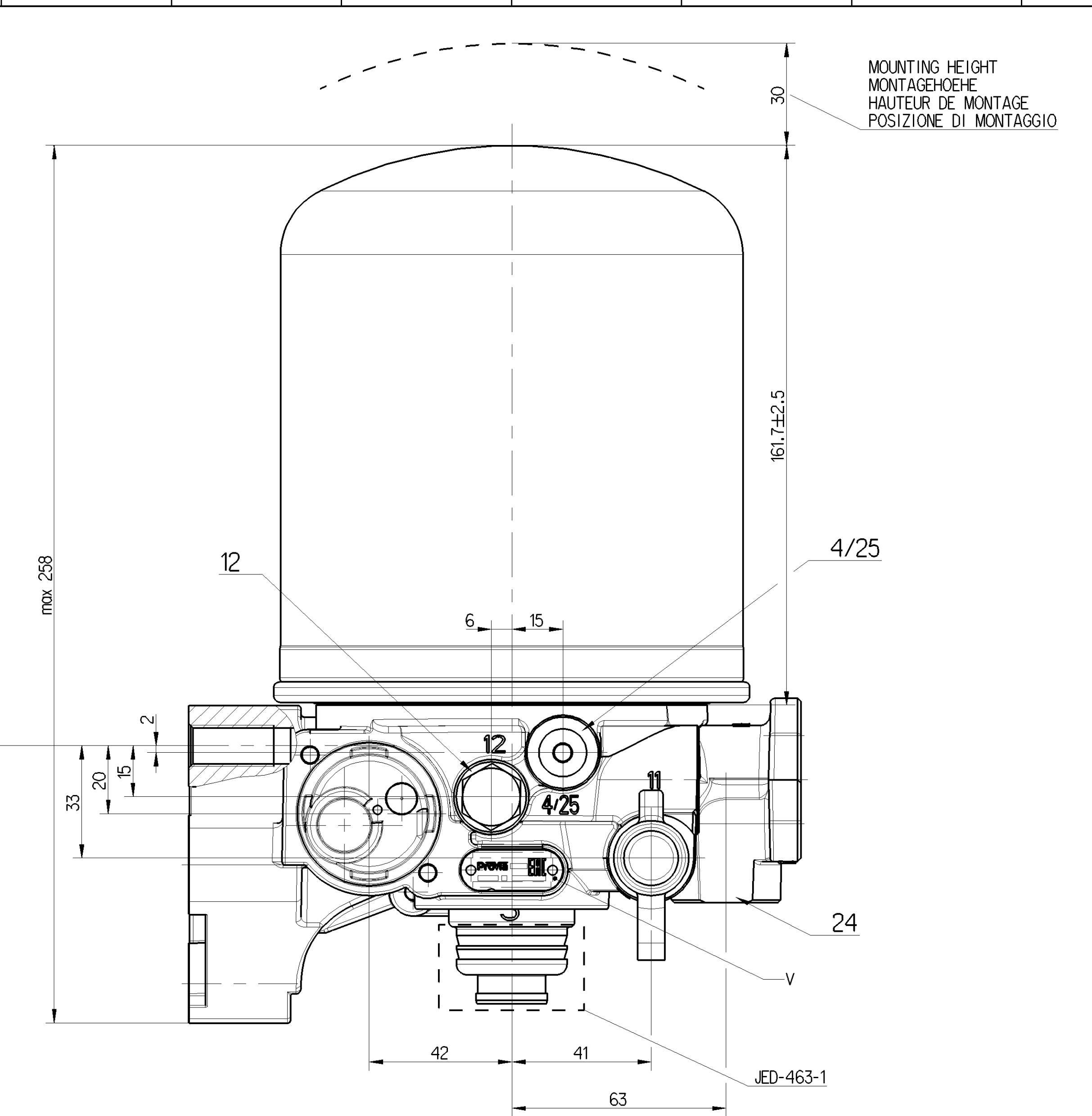
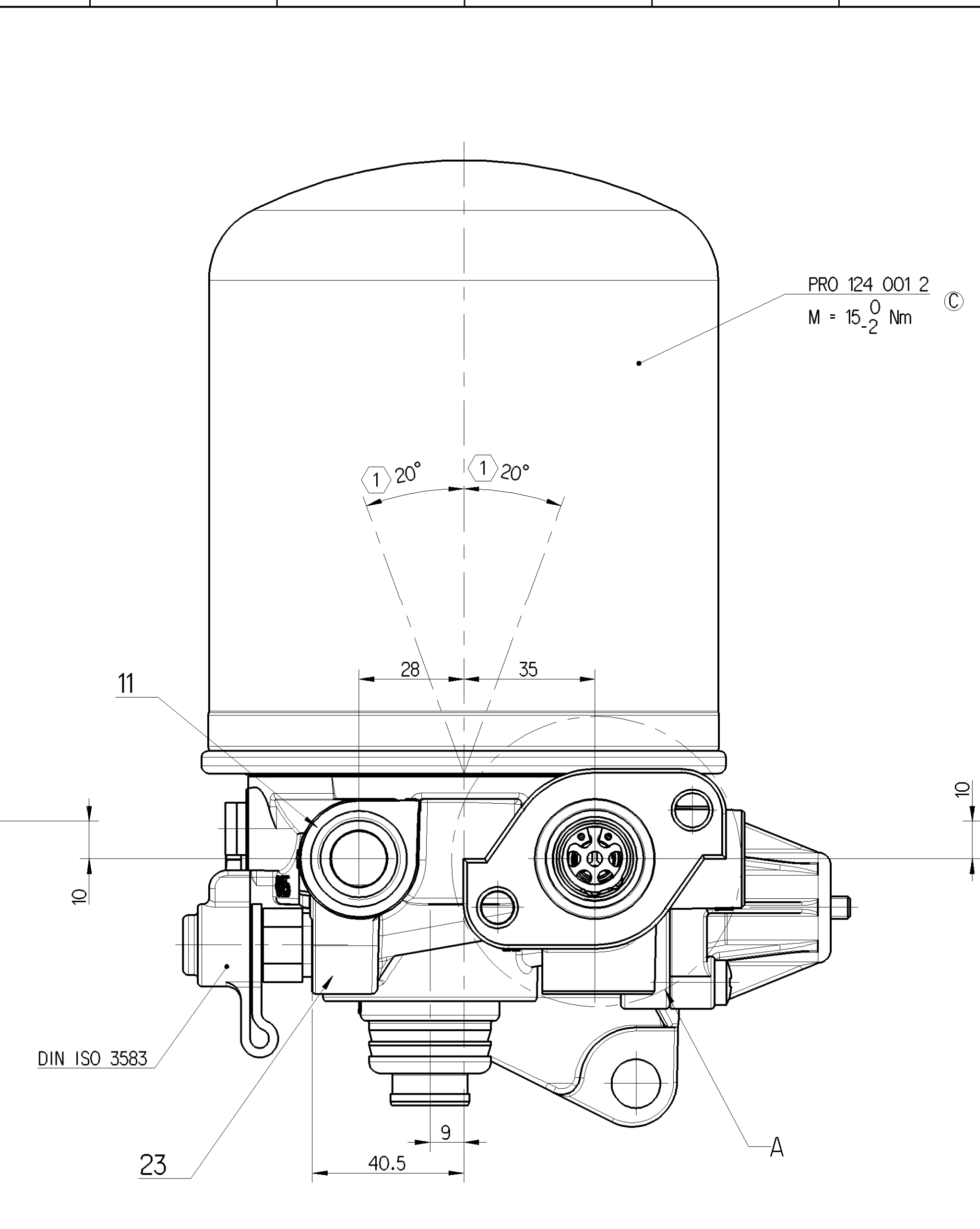
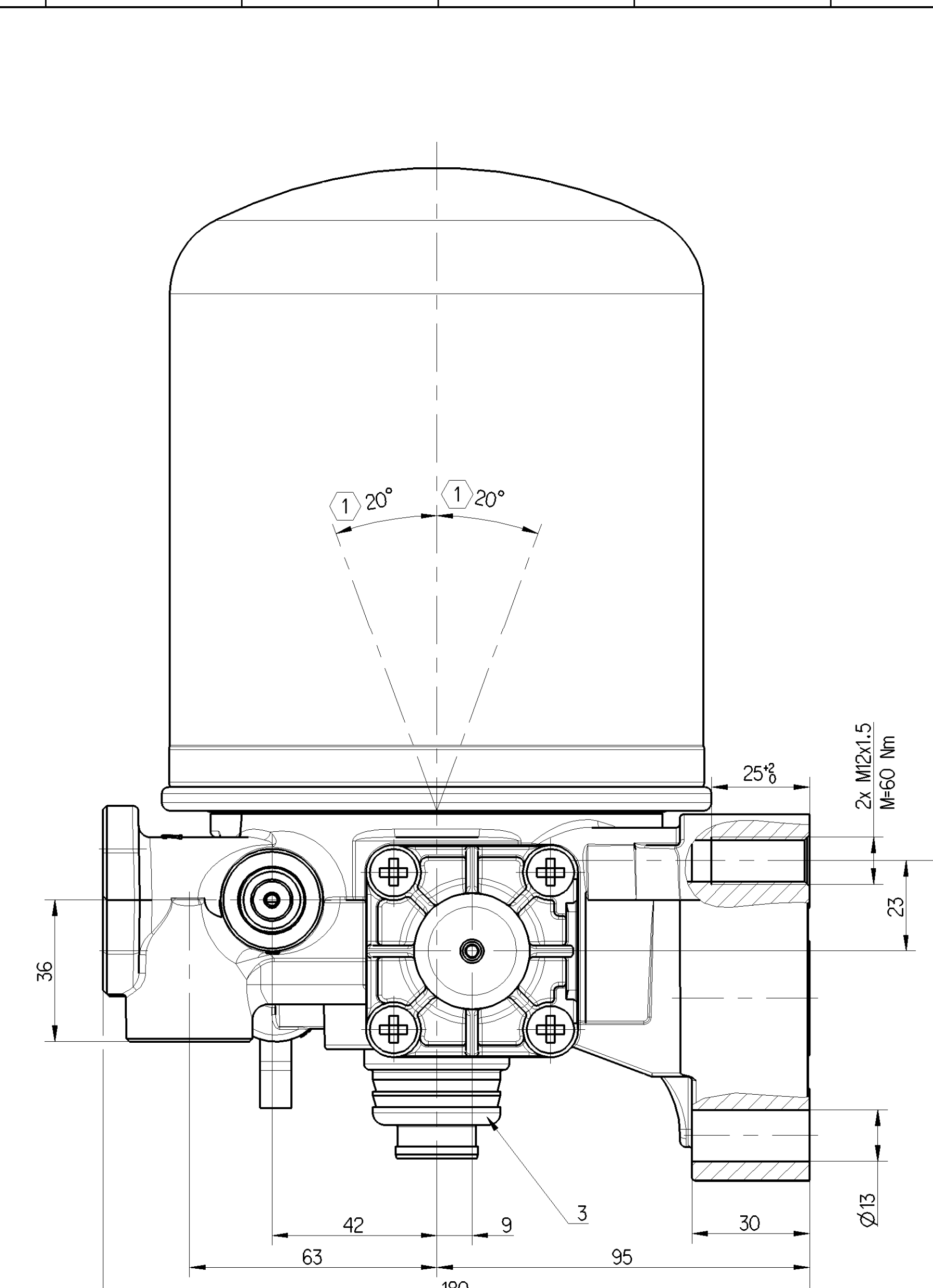
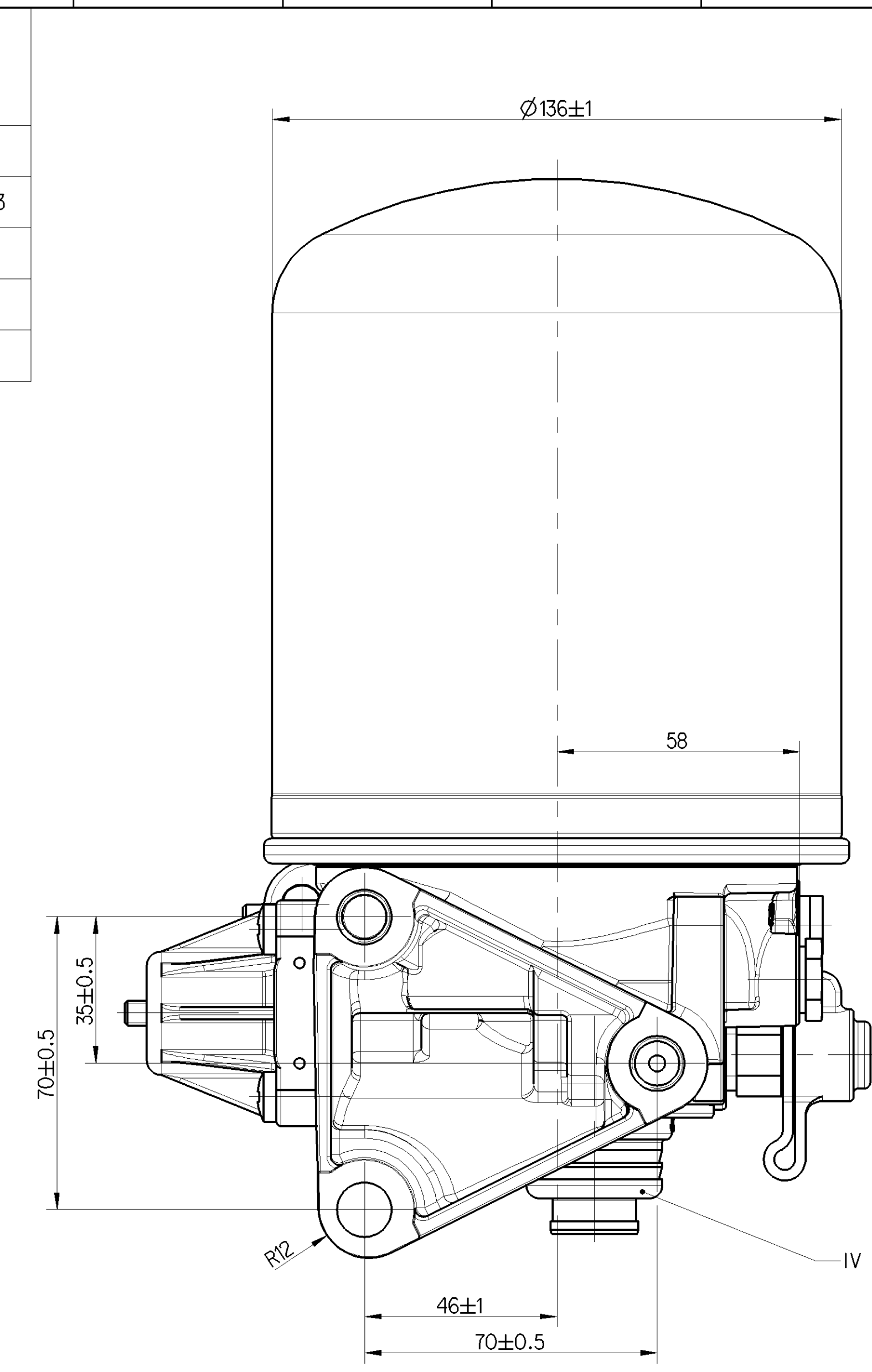
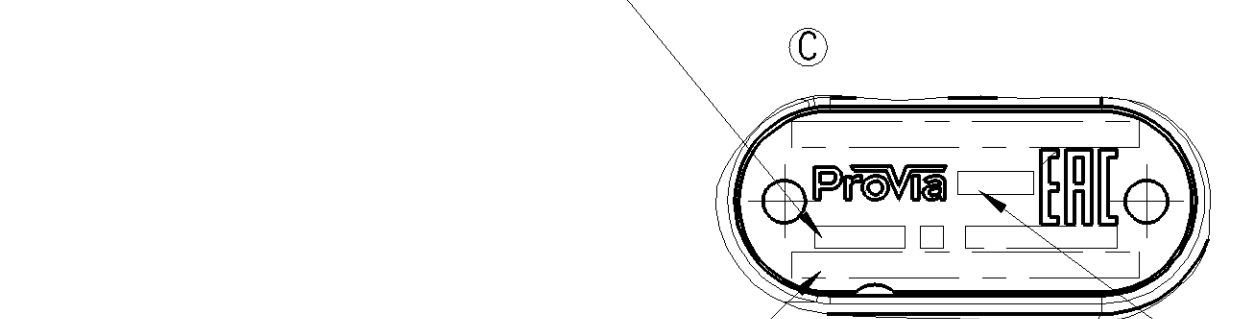


I	JED-259-3
II	JED-256-1 OR JED-256-3
III	JED-471-0
IV	PLASTIC/KUNSTSTOFF
V	JED-007-1



DATE OF MANUFACTURING (wwyy)
HERSTELLDATUM
DATE DE FABRICATION
DATA DI FABBRICAZIONE



IDENTIFICATION NUMBER
IDENTIFIZIERUNGS-NUMMER
NUMERO D'IDENTIFICATION
NUMERO D'IDENTIFICAZIONE

MANUFACTURING PLANT
PRODUKTIONSSTAETTE
LIEU DE FABRICATION
LUGO DI FABBRICAZIONE

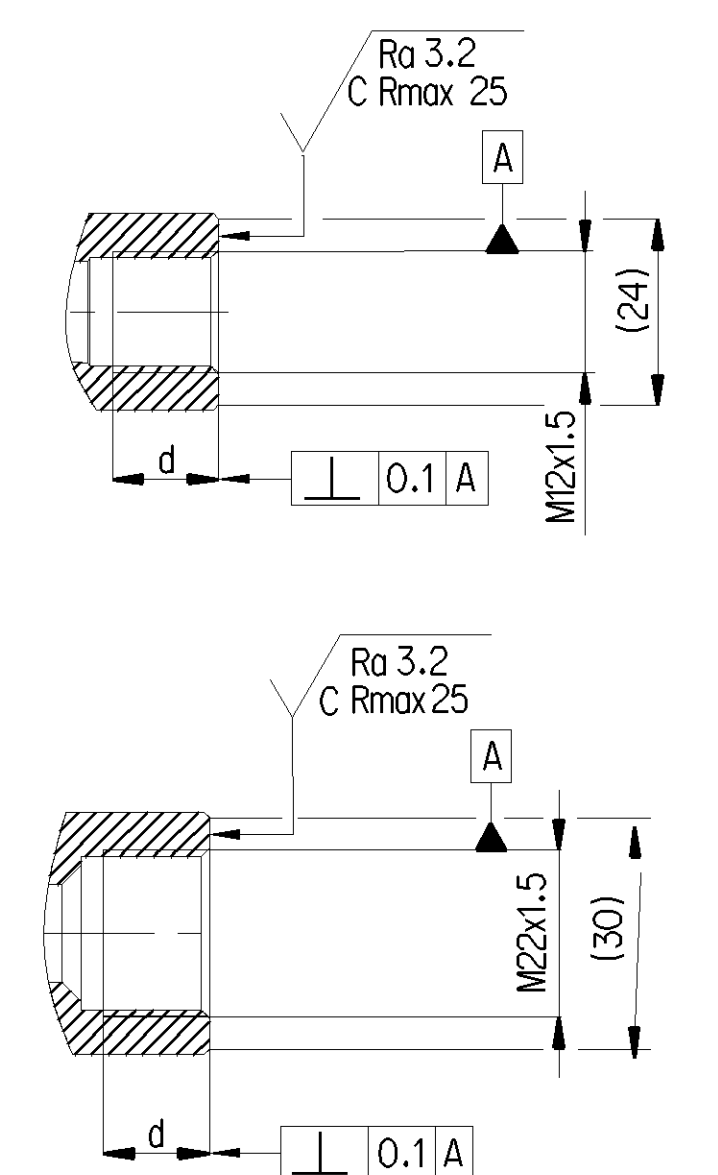
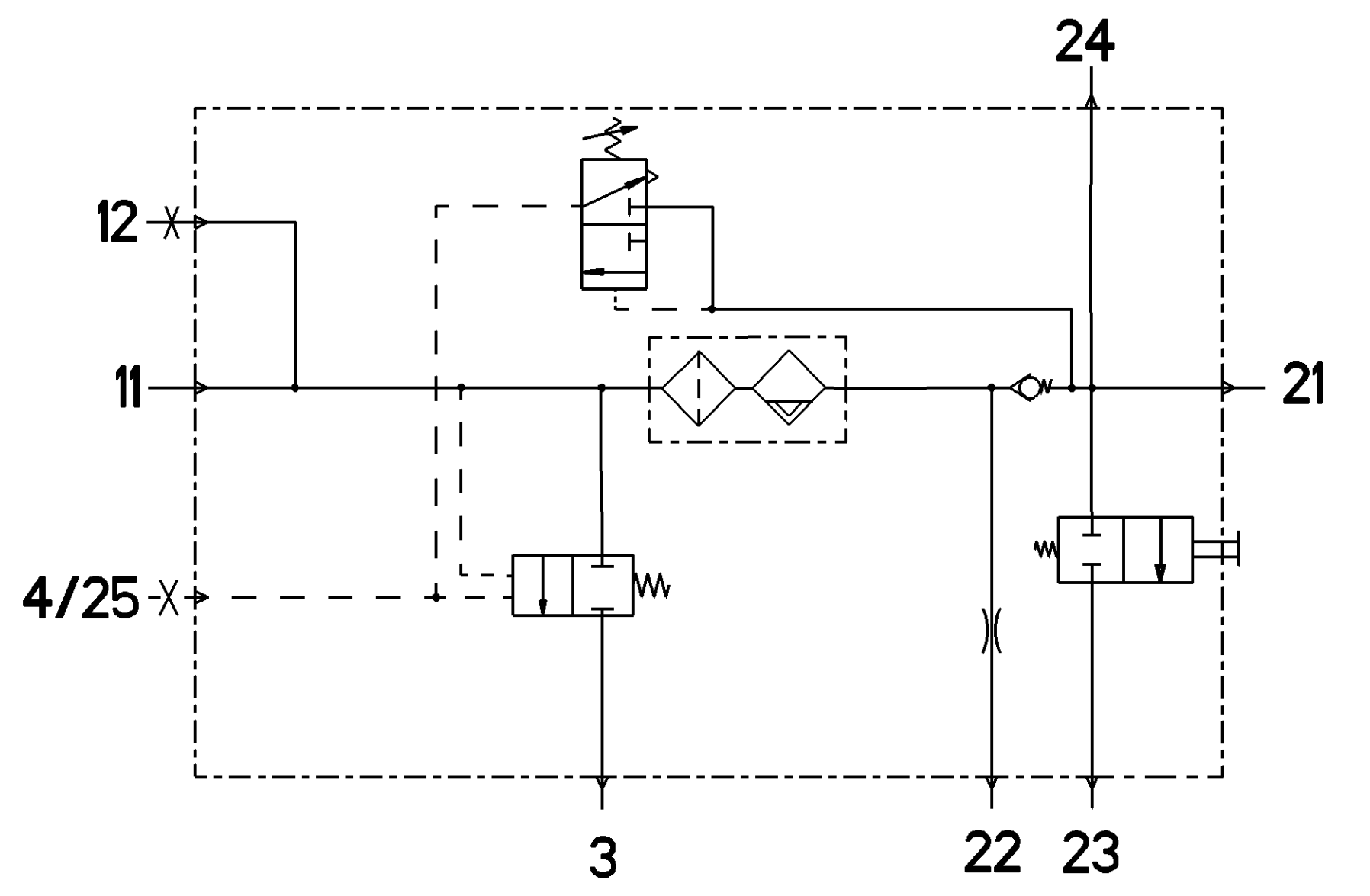
TECHNICAL DATA, TECHNISCHE DATEN, CARACTERISTIQUES TECHNIQUES, CARATTERISTICHE TECNICHE

THERMAL RANGE OF CONTINUOUS APPLICATION: THERMISCHER DAUERANWENDUNGSBEREICH: FLAQUE DE TEMPERATURE EN UTILISATION CONTINUE: COMPO DI APPLICAZIONE CONTINUA:	-40°C... +65°C	COMBINED UNLOADER: DRUCKREGLER: REGULATEUR DE PRESSION: GRUPPO DI REGOLAZIONE:	
RESISTANCE TO HEAT: WAERMEBESTAENDIGKEIT: RESISTANCE A LA CHALEUR: RESISTANZA AL CALORE:	+80°C MAXIMUM	CUT OUT PRESSURE: ABSCHALTDRUCK: PRESSION D'OUVERTURE: PRESSIONE D'APERTURA:	10 ±0.2 bar
MEDIUM: COMPRESSED AIR MEDIUM: DRUCKLUFT FLUIDE: AIR COMPRISSA FLUIDO: ARIA COMPRESSA		OPERATING RANGE: SCHALTSPANNE: PLAGE DE REGULATTION: GAMME DI REGOLAZIONE:	1.3 ±0.4 bar
WORKING PRESSURE: BETRIEBSDRUCK: PRESSION DE SERVICE: PRESSIONE D'ESERCIZIO:	Pe MAX. = 13bar	SECURITY VALVE: SICHERHEITSVENTIL: SOUPE DE SECURITE: VALVOLA DI SICUREZZA:	
MAX. PERMISSIBLE FREQUENCY: MAX. ZULAESSIGE FREQUENZ MAX. AMMISSIBILE FREQUENZE MAX. AMMISSIBILE FREQUENZA	50 Hz	OPENING PRESSURE: OFFENUNGSDRUCK: PRESSION D'OUVERTURE: PRESSIONE D'APERTURA:	15 ±0.6 bar
MAX. PERMISSIBLE ACCELERATION: MAX. ZULAESSIGE BESCHLEUNIGUNG ACCELERATION MAX. AMMISSIBILE ACCELERAZIONE MAX. AMMESSA	±10xg		

1) INSTALLATION POSITION AS DRAWN
 EINBAULAGE WIE GEZEICHNET
 POSITION D'INSTALLATION SUIVANT DESSIN
 POSIZIONE DI MONTAGGIO COME DISEGNATO

TORQUES FOR CONNECTIONS:
 ANZUGSMOMENT FLIER EINSCHRAUBSTUTZEN:
 COUPLE DE SERRAGE DES RACCORDS:
 COPPIA DI SERRAGGIO DEI RACCORDI:

M10x1:	Mmax = 11 Nm
M12x1.5:	Mmax = 21 Nm
M16x1.5:	Mmax = 34 Nm
M22x1.5:	Mmax = 53 Nm



PORT ANSCHLUSS ORIFICE ORIFIZIO	FUNCTION FUNCTION FONCTION FUNZIONE	THREAD GEWINDE FILETTATURA
11	FROM THE COMPRESSOR VOM KOMPRESSOR PROVENANT DU COMPRESSEUR PROVENIENTE DEL COMPRESORE	M22x1.5 d=15
12	EXTERNAL FILLING PREMIEREFUELLUNG ALIMENTATION DE L'EXTERIEUR ALIMENTAZIONE SEPARATA	M12x1.5 d=11.5
21	TO PROTECTION VALVE ZUM SCHUTZVENTIL AU VALVE DE PROTECTION A VALVOLA DI PROTEZIONE	M22x1.5 d=15
22	TO RESERVOIR FOR REGENERATION AIR ZUM REGENERATIONS-LUFTBEHALTER AU RESERVOIR D'AIR DE REGENERATION AL SERBATOIO PER L'ARIA RIGENERATA	M16x1.5 JED-388
23	TYRE INFLATION DEVICE REIFENUELLANSCHLUSS PRISE POUR GONFLAGE PNEU PRESA PER GONFIAGGIO PNEUM.	M16x1.5
24	TO AIR SUSPENSION RESERVOIR ZUM LUFTFEDERBEHALTER AU RESERVOIR DE LA SUSPENSION PNEUMATIQUE A SERBATOIO DELLA SOSPENSIONE PNEUMATICA.	M22x1.5 JED-388
3	EXHAUST FOR COMPRESSOR IDLING ENTLEERUNG BEI KOMPRESSOR-LEERLAUF ECHAPPEMENT POUR MARCHE A VIDE DU COMPRESSEUR SCARICO PER MARCIA A FOLLE DEL COMPRESSEUR	-
4/25	CONTROL PORT/DELIVERY OF ENERGY TO COMPRESSOR CONTROL STEUERANSCHLUSS/ENERGIEABFLUSS ZUR KOMPRESSOR STEUERUNG ORIFICE DE COMMANDE/ALIMENTATION EN ENERGIE DE LA COMMANDE DE COMPRESSEUR ORIFIZIO DI COMANDO/MANDATA AL COMANDO DEL COMPRESORE	M10x1 JED-388-1

General Specifications: JED-388-1, Size ISO 14400 LP	Design: 48000	Provia
Further Technical Data: PRODUCT SPECIFICATION	Date: 2017-12-28	System: AIR DRYER
Doc. Code: 035	Sheet: 1 of 4	Manufacturer: LUFFT TROCKNER
General Tolerances: ISO 2768	Year: 2018-01-03	Essiccateur d'air
Range of Nominal Dimensions (d in mm)	Scale: 1:1	Essiccatore d'aria
Class 0: 1, 50, 180, 400	Class: 4.8	PRO 400 002 0
Class 1: 0.5, 1.0, 1.5, 2.0	Class: 1:1	005 ML 1/1
Class 2: 1.0, 2.0, 3.0, 4.0	Class: 2 x C	
Class 3: 2.0, 3.5, 5.0, 6.5	Class: 2 x C	
Tapped Holes acc. JED-102 / JED-388	Scale: 1:1	
1) Tolerance class: H7/g6	Scale: 1:1	