

| MATERIAL AND SURFACE PROTECTION | | | | | |
|---------------------------------|------------------|---|--------------|---|----|
| a | PA 6.6 / natural | e | PA6.6 35% GF | j | AL |
| b | ZN / C | f | SI / ZN | | |
| c | 8.8 / ZN | g | SI / painted | | |
| d | PA 6T/6I 30% GF | h | 10.9 / ZN | | |

THE VALVE CORRESPONDS TO THE REGULATIONS FOR ELECTROMAGNETIC DEVICES ACCORDING TO VDE 0580
 DAS GERÄT ENTSPRICHT DEN BESTIMMUNGEN FÜR ELEKTROMAGNETISCHE GERÄTE NACH VDE 0580
 LA VALVE CORRESPOND AUX CONDITIONS POUR DES APPAREILS ELECTROMAGNETIQUES SUIVANT VDE 0580
 LA VALVOLA CORRISPONDE ALLE CONDIZIONI PER APPARECCHI ELEKTROMAGNETICHI DECONDO VDE 0580

- 1.1 WORKING MEDIUM : AIR (CONTAINING WATER, OIL AND ALCOHOL)
 ARBEITSMEDIUM : LUFT (WASSER, OEL- UND ALKOHOLHALTIG)
 FLUIDE D'UTILISATION : AIR (CHARGE D'EAU, D'HUILE ET D'ALCOOL)
 FLUIDO DI ESERCIZIO : ARIA (CONTENENTE ACQUA, OLIO ED ALCOOL)
- 1.2 AMBIENT MEDIUM : AIR (CONTAINING WATER AND SALT)
 UMGEBUNGSMEDIUM: LUFT (WASSER- UND SALZHALTIG)
 FLUIDE AMBIANT : AIR (CHARGE D'EAU ET DE SEL)
 FLUIDO AMBIENTE: ARIA (CONTENENTE ACQUA ED SALE)
- 2.1 THERMAL RANGE OF APPLICATION UNDER NORMAL AMBIENT CONDITIONS :
 THERMISCHER ANWENDUNGSBEREICH UNTER NORMALEN UMGEBUNGSBEDINGUNGEN: -40 °C...+80 °C
 GAMME D'APPLICATION THERMIQUE DANS CONDITIONS AMBIENTES NORMALES :
 CAMPO TERMICO D'APPLICAZIONE NELLE NORMALI CONDIZIONI AMBIENTALI :

- 2.2 SHORT TERM RESISTANCE TO HEAT :
 KURZZEITIGE WAERMEBESTAENDIGKEIT : MAX. 1h AT 110 °C
 RESISTANCE THERMIQUE TEMPORAIRE :
 RESISTANZA TERMICA PER BREVE PERIODO:

- 3.1 WORKING PRESSURE (SUPPLY) :
 BETRIEBSDRUCK (VORRAT) : $p_e = 5...13$ bar
 PRESSION D'UTILISATION (ALIMENTATION) :
 PRESSIONE DI ESERCIZIO (ALIMENTAZIONE) :

- 3.2 MAX. DYNAMIC PRESSURE (DELIVERY) :
 MAX. DYNAMISCHER DRUCK (ARBEITSLIEFUNG) : $p_e = 20$ bar
 PRESSION DYNAMIQUE MAXI. (UTILISATION) :
 PRESSIONE DINAMICA MAX. (MANDATA) :

- 4.1 MIN. FLOW PASSAGE /NOMINAL DIAMETER
 MIN. DURCHFLUSSEFFNUNG /NENNWEITE
 MIN. ORIFICE CALIBRE /DIAMETRE NOMINAL
 MIN. PASSAGGIO LIBERO /DIAMETRO NOMINALE

- 4.2 PORT 21 :
 ANSCHLUSS 21: 75 mm² (= Ø9.8mm)
 ORIFICE 21 :
 ORIFIZIO 21 :

- 4.3 PORT 22,23 :
 ANSCHLUSS 22,23 : 38.5 mm²
 ORIFICE 22,23 : (=Ø 7mm)
 ORIFIZIO 22,23 :
 4.5 THROTTLE :
 DROSSEL : 0.28 mm²
 ETRANGLEUR : (=Ø 0.6mm)
 STROZZAMENTO:

- 4.4 PORT 11 :
 ANSCHLUSS 11: MIN. 0.8 mm²
 ORIFICE 11 : (=Ø 1mm)
 ORIFIZIO 11 :
 4.6 PORT 3 :
 ANSCHLUSS 3: MIN. 3.1 mm²
 ORIFICE 3 : (=Ø 2mm)
 ORIFIZIO 3 :

- 5 TYPE OF CURRENT : DIRECT CURRENT
 STROMART : GLEICHSTROM
 NATURE DU COURANT : COURANT CONTINU
 NATURA DELLA CORRENTE: CORRENTE CONTINUA

- 6 MAINTENANCE REQUIREMENTS: NONE
 WARTUNGSANFORDERUNGEN : KEINE
 ENTRETIEN : NON
 MANUTENZIONE : NON

- 7 OPERATING VOLTAGE :
 BETRIEBSSTANNUNG : 24V ^{±6V}_{-4.4v}
 TENSION DE SERVICE :
 TENSIONE DI SERVIZIO:

- 8 INSTALLATION LIMITATIONS : DIRECTION A, B OR C MAY POINT UPWARDS
 EINBAUBESCHRAENKUNGEN : RICHTUNG A, B ODER C NACH OBEN ZULAESSIG
 RESTRICTIONS D'INSTALLATION : DIRECTION A, B OU C PEUT ETRE ORIENTEE VERS LE HAUT
 LIMITAZIONE DI MONIAGGIO : DIREZIONE A, B O C ORIENTATA VERSO L'ALTO AMMESSA

- 9 SERVICE CONDITION : CONTINUOUS OPERATION
 BETRIEBSART : DAUERBETRIEB
 CONDITION DU SERVICE : SERVICE CONTINU
 CONDIZIONE DI SERVIZIO: SERVIZIO CONTINUO

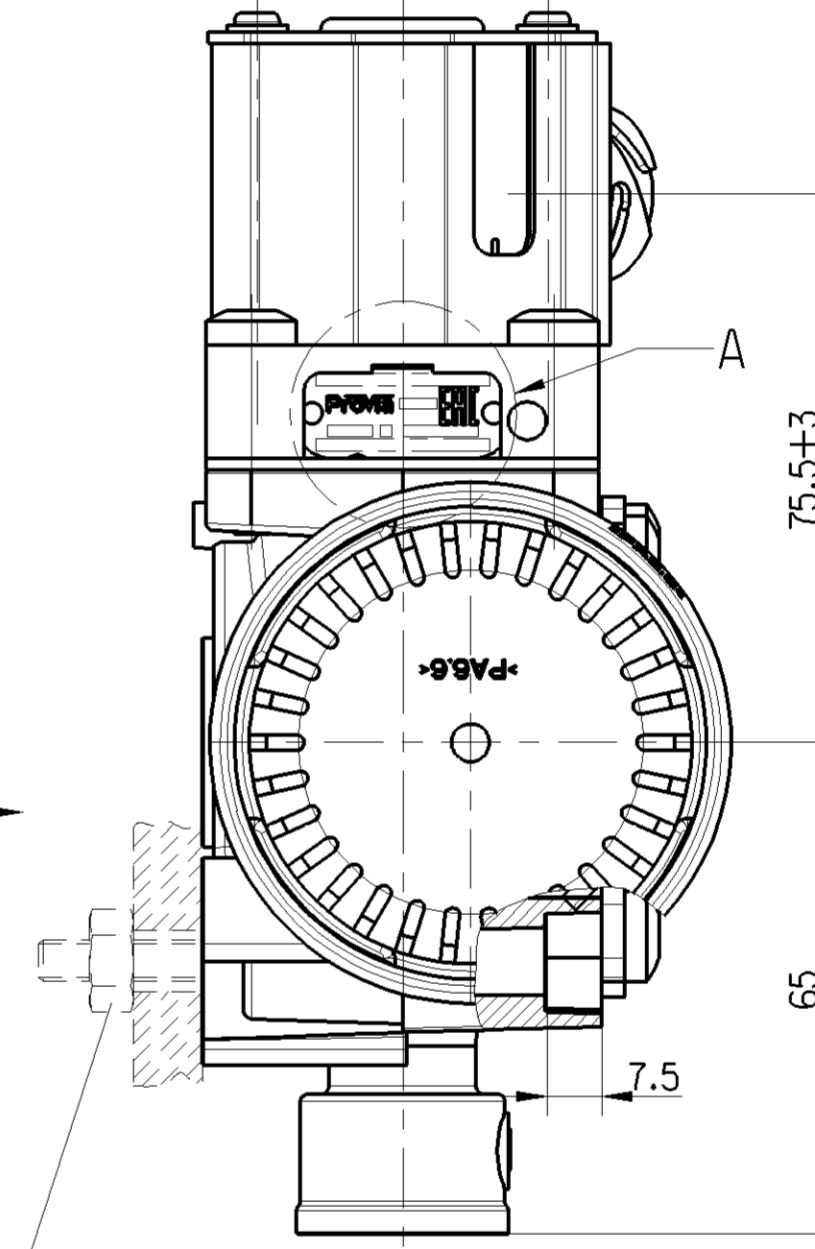
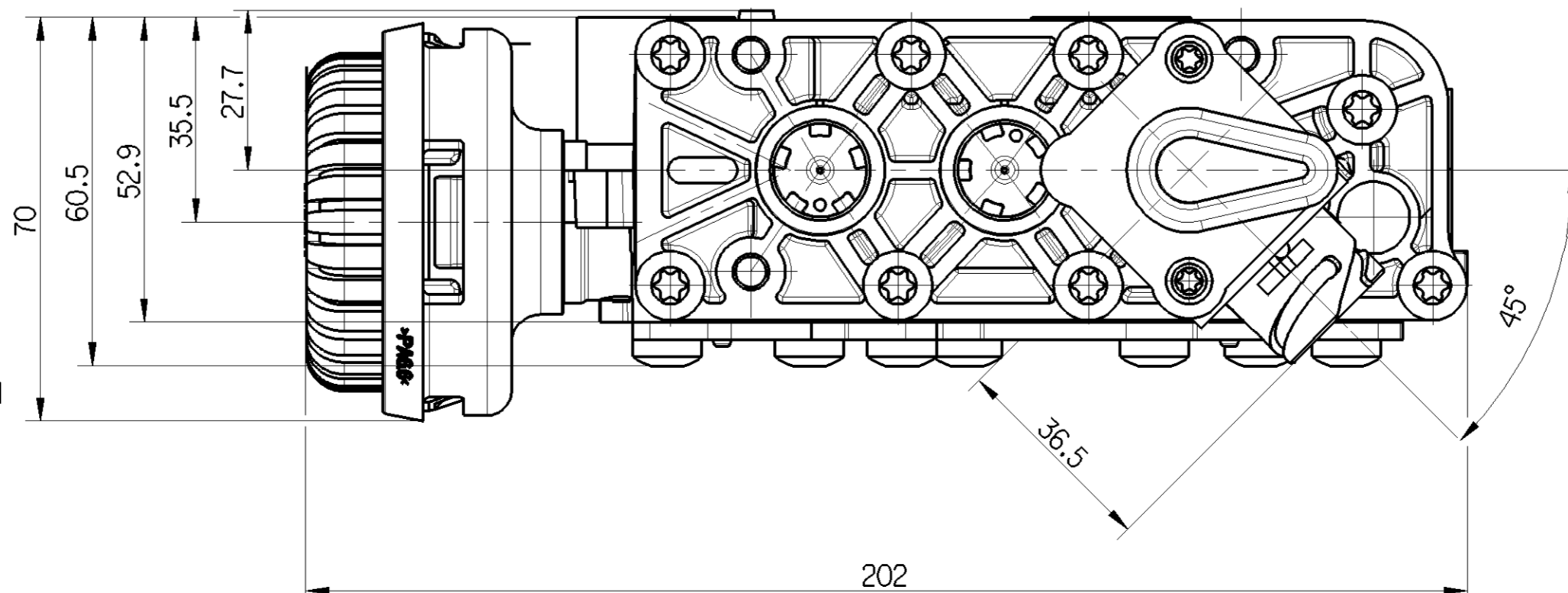
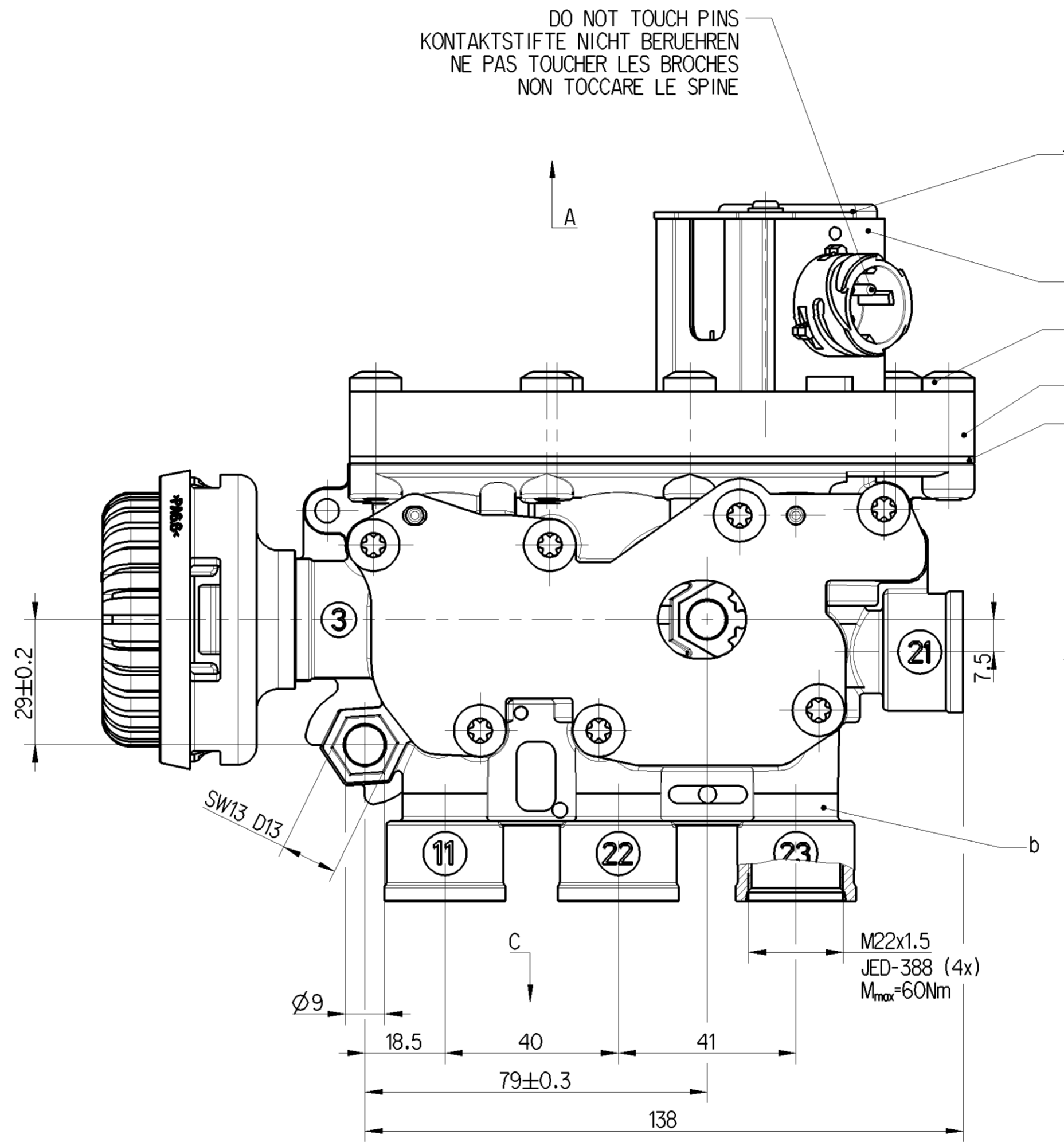
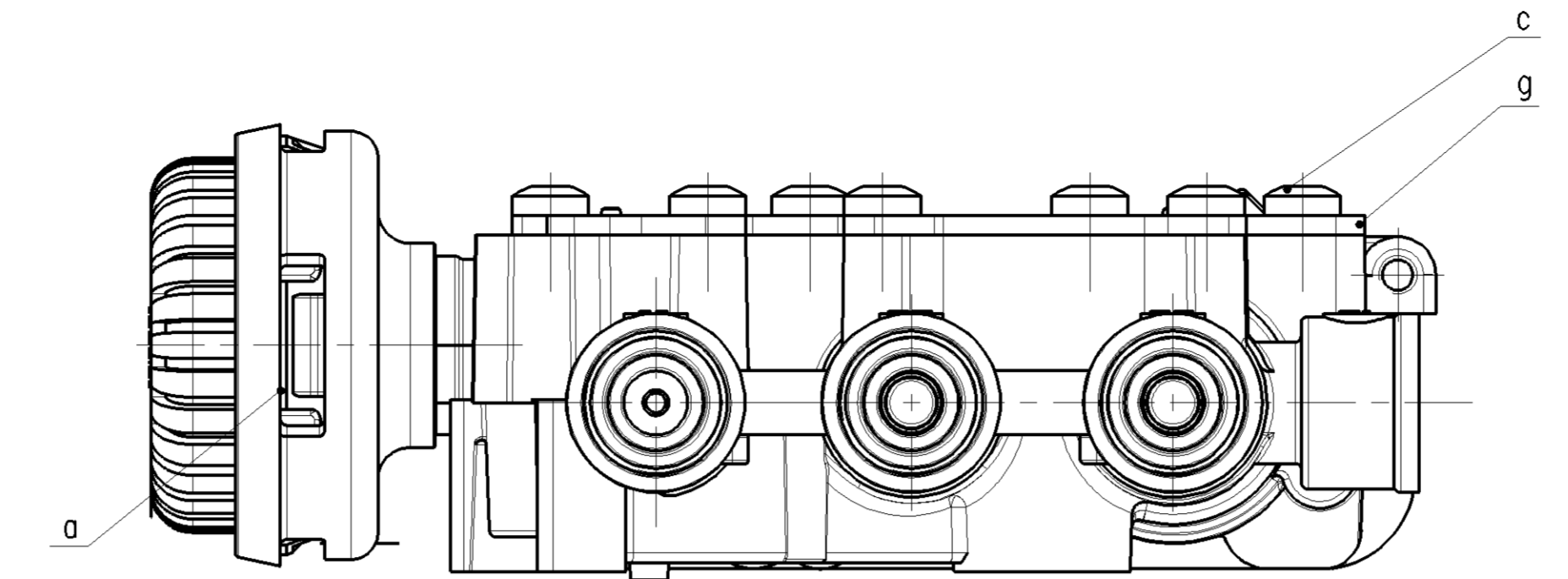
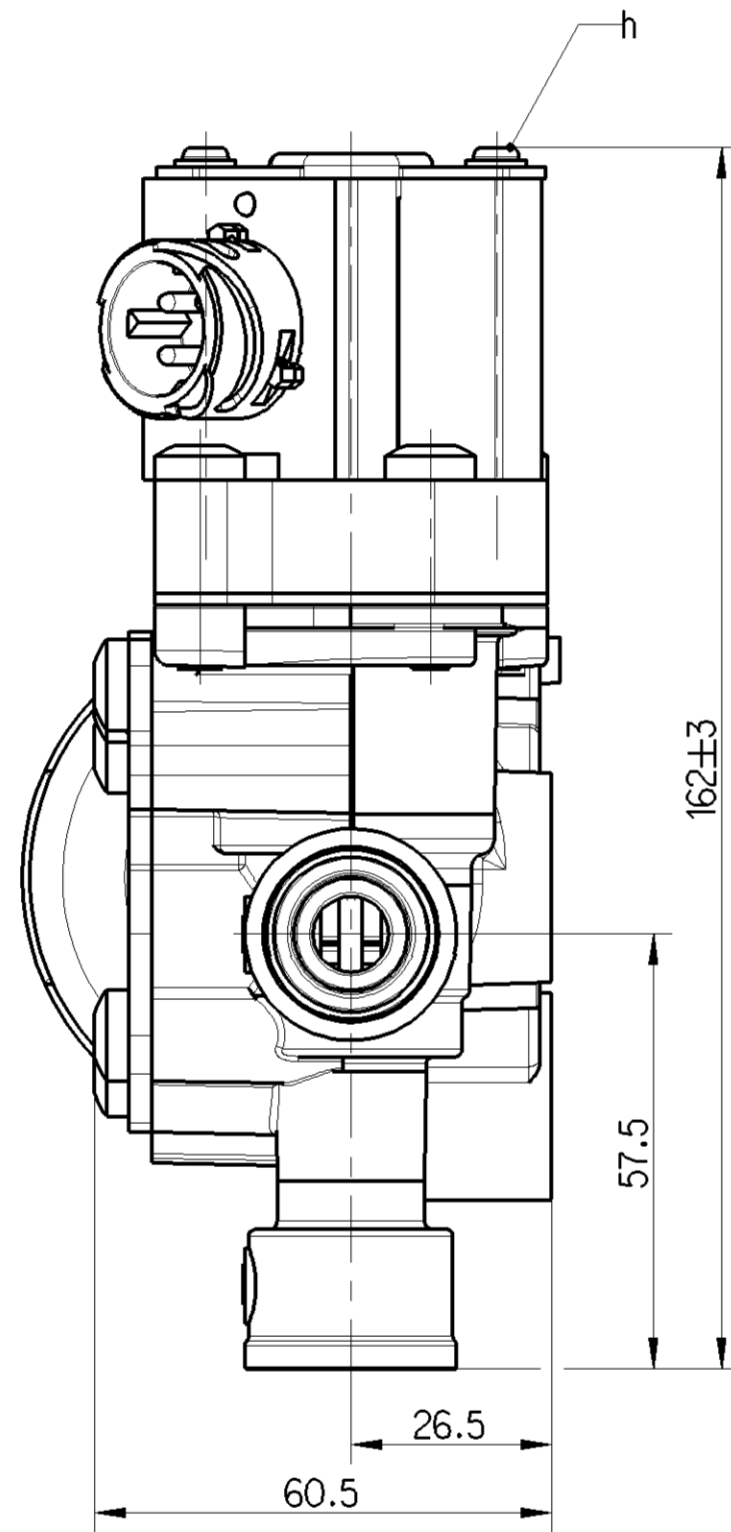
- 10 SECURITY AGAINST THE CONFUSING OF POLES: EXISTING
 VERPOLSICHERHEIT : VORHANDEN
 DISPOSITIF DE TROMPEUR DE POLES : EXISTANT
 SICUREZZA CONTRO L'INVERSIONE DEI POLI : ESISTENTE

- 11 RATED CURRENT AT ROOM TEMPERATURE :
 NENNSTROM BEI RAUMTEMPERATUR : $I = 0.34$ A
 COURANT NOMINAL A LA TEMPERATURE AMBIANTE :
 CORRENTE NOMINALE ALLA TEMPERATURA AMBIENTE:

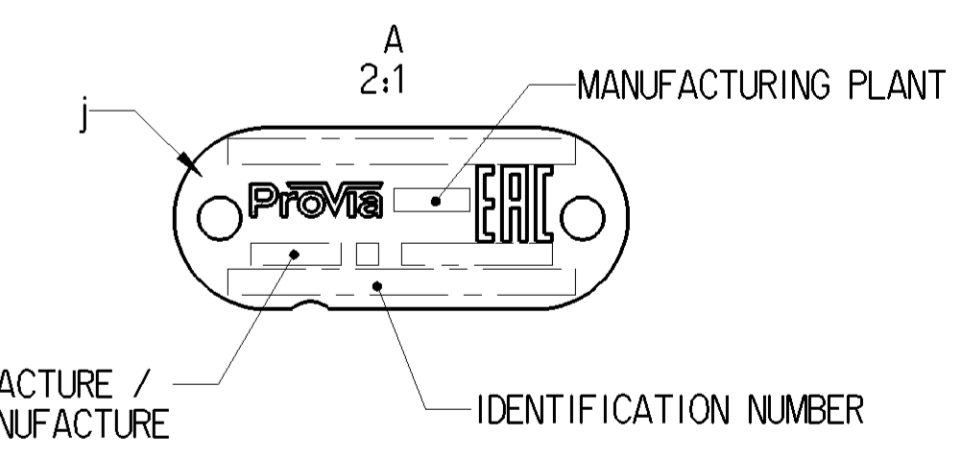
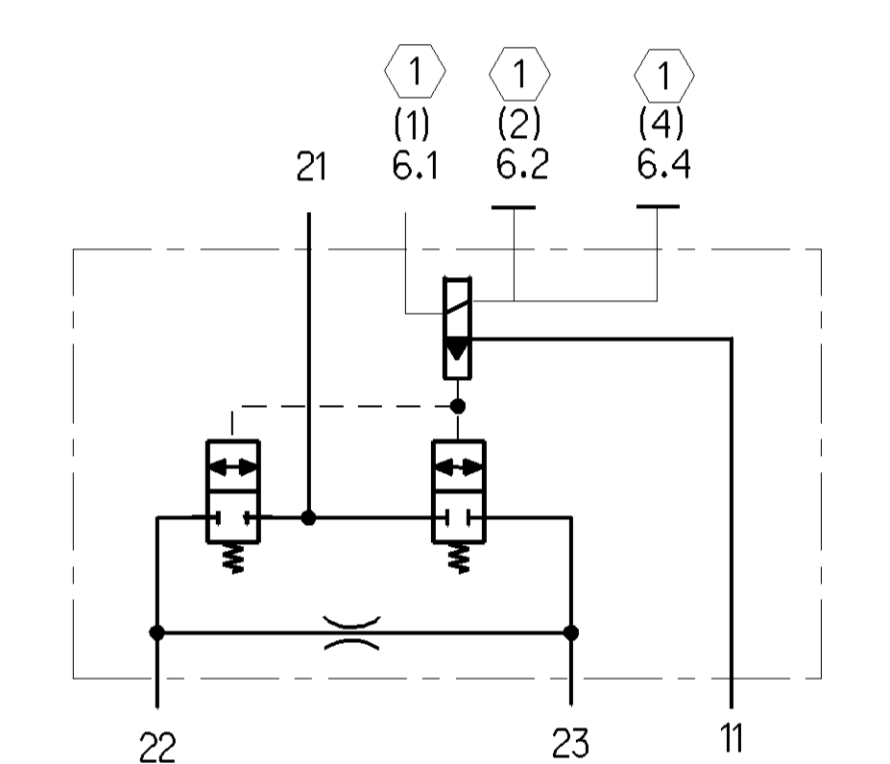
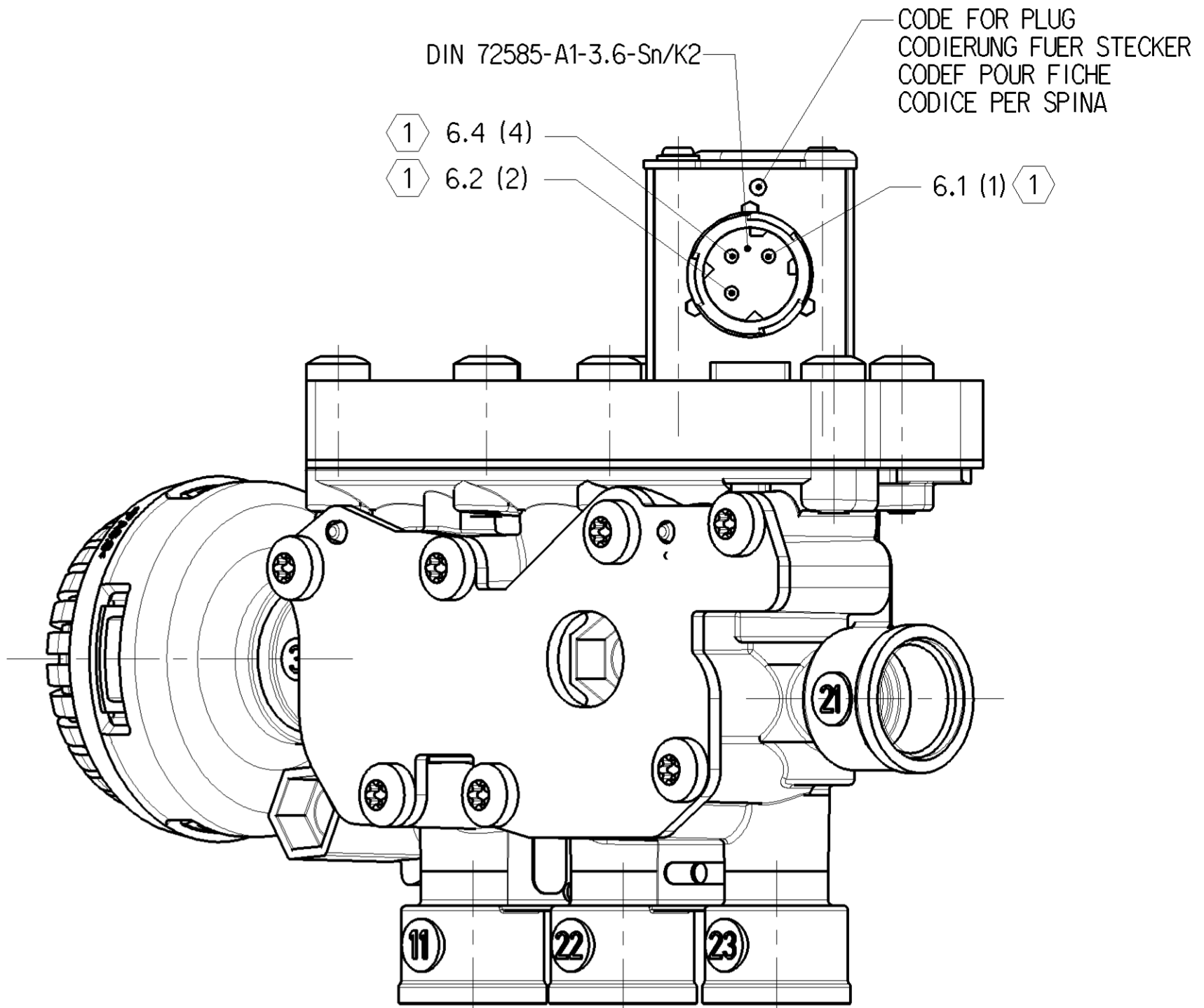
- 12 I_{min} AT ROOM TEMPERATURE (PER COIL): 0.27A
 I_{min} BEI RAUMTEMPERATUR (JE SPULE): 0.27A
 I_{min} A TEMPERATURE AMBIANTE (PAR BOBINE): 0.27A
 I_{min} A TEMPERATURA AMBIANTE (PER BOBINA): 0.27A

- 13 I_{max} AT ROOM TEMPERATURE (PER COIL): 0.47A
 I_{max} BEI RAUMTEMPERATUR (JE SPULE): 0.47A
 I_{max} A TEMPERATURE AMBIANTE (PAR BOBINE): 0.47A
 I_{max} A TEMPERATURA AMBIANTE (PER BOBINA): 0.47A

- 14 DEGREE OF PROTECTION ACCORDING TO DIN 40050:
 SCHUTZART NACH DIN 40050 : IP 6K9K
 DEGRE DE PROTECTION SUIVANT DIN 40050 :
 GRADO DI PROTEZIONE SECONDO DIN 40050 :



TORQUE
 ANZUGSMOMENT
 COUPLE DE SERRAGE
 COPPIA DI SERRAGGIO
 max. 23 Nm



- 15 PROTECTION CLASS :
 SCHUTZKLASSE : III
 CLASSE DE PROTECTION:
 CLASSE DI PROTEZIONE:
- ① SOCKET
 GERÄTESTECKDOSE
 PRISE DE COURANT
 PRESA DI CORRENTE
- 11, 21: SUPPLY; ENERGIEZUFLUSS VOM VORRAT; ALIMENTATION;
 ALIMENTAZIONE
 22, 23: DELIVERY; ENERGIEABFLUSS IN DIE ARBEITSLIEFUNG;
 UTILISATION; MANDATA
 3: EXHAUST; ANSCHLUSS ATMOSPHAERE; ECHAPPEMENT; SCARICO
 6.1, 6.2, 6.4: ELECTRICAL CONTROL; ELEKTRISCHER STEUERANSCHLUSS;
 COMMANDE ELETTRIQUE; COMANDO ELETRICO

| General Specifications | | Copyright WABCO® | |
|---|--------------------------------------|---------------------|------------|
| Further Technical Data: Product Specification | | Date | Signature |
| Doc. Code: 035 | Sheet: To | 2018-10-24 | Cebulo |
| General Tolerances JED-261 | | Checked | Pawłowski |
| Range of Nominal Dimensions (± mm) | | Expert | |
| Class | 1) ≤ 50 > 50 > 180 > 180 > 400 > 400 | Pawłowski | |
| Fine | 0.5 1.0 1.5 2.0 | Mass | 2.5 kg |
| Medium | 1.0 2.0 3.0 4.0 | Scale | 1:1 (2:1) |
| Coarse | 2.0 3.5 5.0 6.5 | Size | CAD System |
| Tapped Holes acc. JED-388 | | Material No. | |
| 1) Tolerance Class Applied Crossmarked | | PRO 412 003 0 | |
| | | Date of first issue | 2018-03-16 |
| | | Doc. Code | 005 ML |
| | | Language | 1/1 |
| | | Revision | 1x B |
| | | Techn. Resp. | 6670_AM |
| | | Replacement for | |