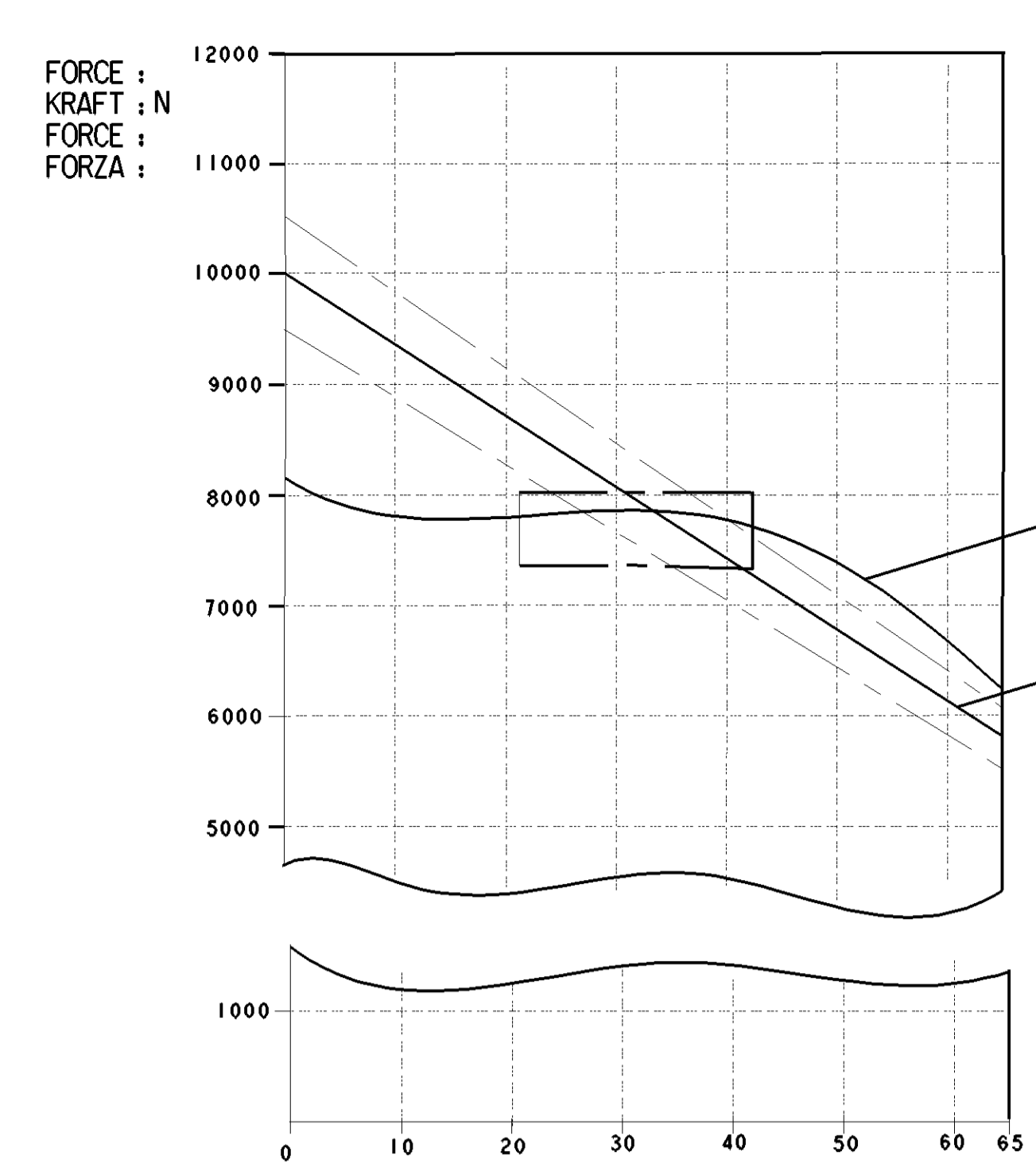


SURFACE PROTECT. OBERFL. SCHUTZ	
I	POWDER COATING JED-240-7
II	Zn JED-256-5
III	PHOSPHATING & OILING JED-371
IV	AL. JED-259
V	RUBBER / PLASTIC
VI	MS
TECHNICAL DATA TECHNISCHE DATEN	



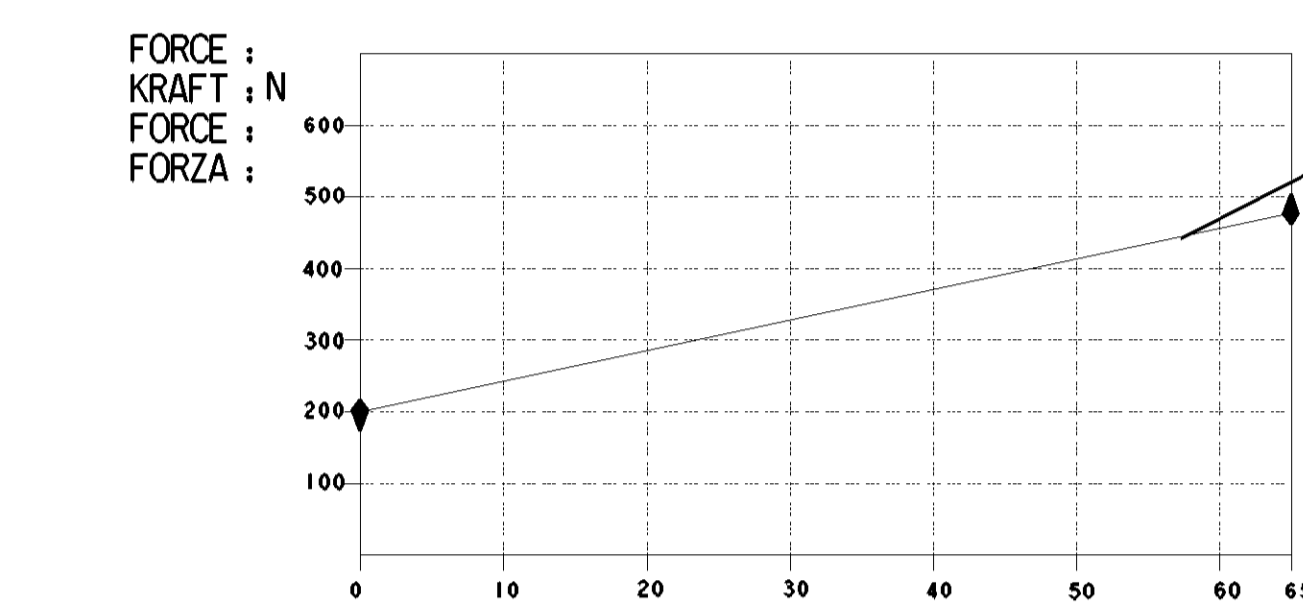
AIR VOLUME OF SERVICE BRAKE PART AT 2/3 OF ITS STROKE
 HUBVOLUMEN DES BETRIEBSBREMSTEILES BEI 2/3 HUB
 VOLUME D'AIR DU DISPOSITIF DU FREIN DE SERVICE A 2/3 DE LA COURSE
 VOLUME D'ARIA DELLA SEZIONE DI FRENO DI SERVIZIO A 2/3 DELLA CORSA : ca. 0.88x10³ cm³

AIR VOLUME OF SPRING BRAKE PART
 HUBVOLUMEN DES FEDERSPEICHERS
 VOLUME D'AIR DU DISPOSITIF RESSORT
 VOLUME D'ARIA DELLA SEZIONE A MOLLA : ca. 1.60x10³ cm³

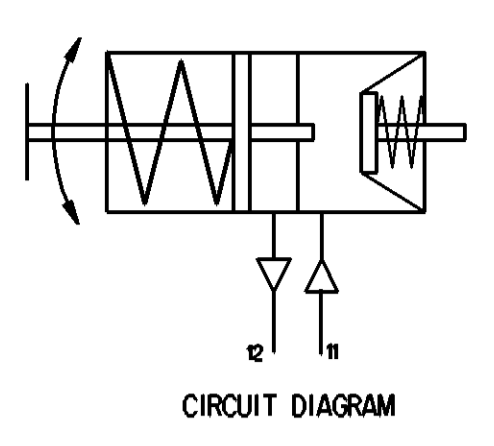
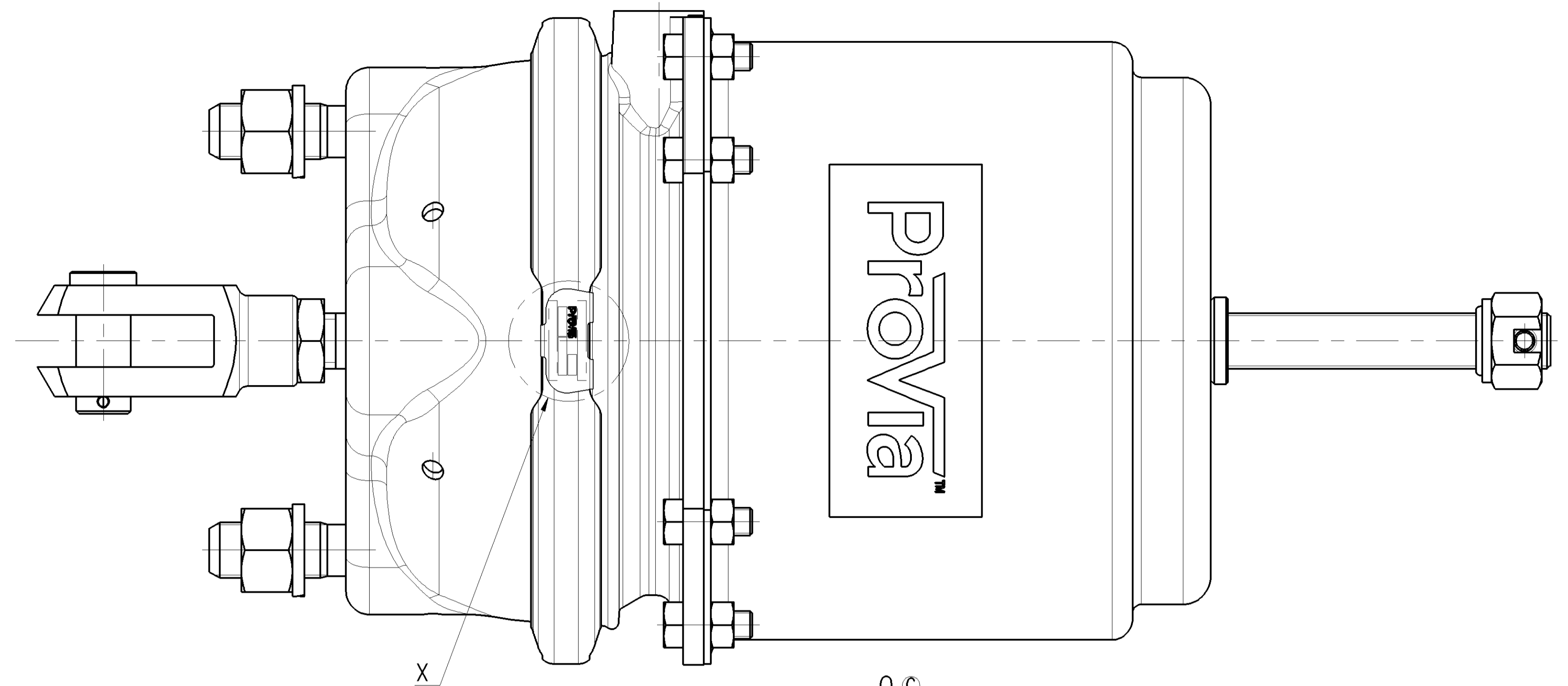
OUTPUT FORCE OF SERVICE BRAKE PART AT 2/3 OF ITS STROKE
 KRAFTABGABE DES BETRIEBSBREMSTEILES BEI 2/3 HUB
 EFFORT DE POUSSEE DU DISPOSITIF DU FREIN DE SERVICE SOUS 2/3 DE LA COURSE
 FORZA DI SPINTA DELLA SEZIONE DI FRENO DI SERVIZIO PER : 6.5 bar

OUTPUT FORCE OF SPRING BRAKE PART, RELEASE PRESSURE
 KRAFTABGABE DES FEDERSPEICHERS, LOESEDRUCK
 EFFORT DE POUSSEE DU DISPOSITIF RESSORT, PRESSION DE DESSERRAGE
 FORZA DI SPINTA DELLA SEZIONE A MOLLA, PRESSIONE DI RILASCIO : 4.9±0.4 bar

NOMINAL VALUES GIVEN FOR SERVICE SIDE, TOLERANCE BAND AS PER DIN 74060-1
 NOMINAL VALUES GIVEN FOR SPRING SIDE, TOLERANCE BAND ±5%

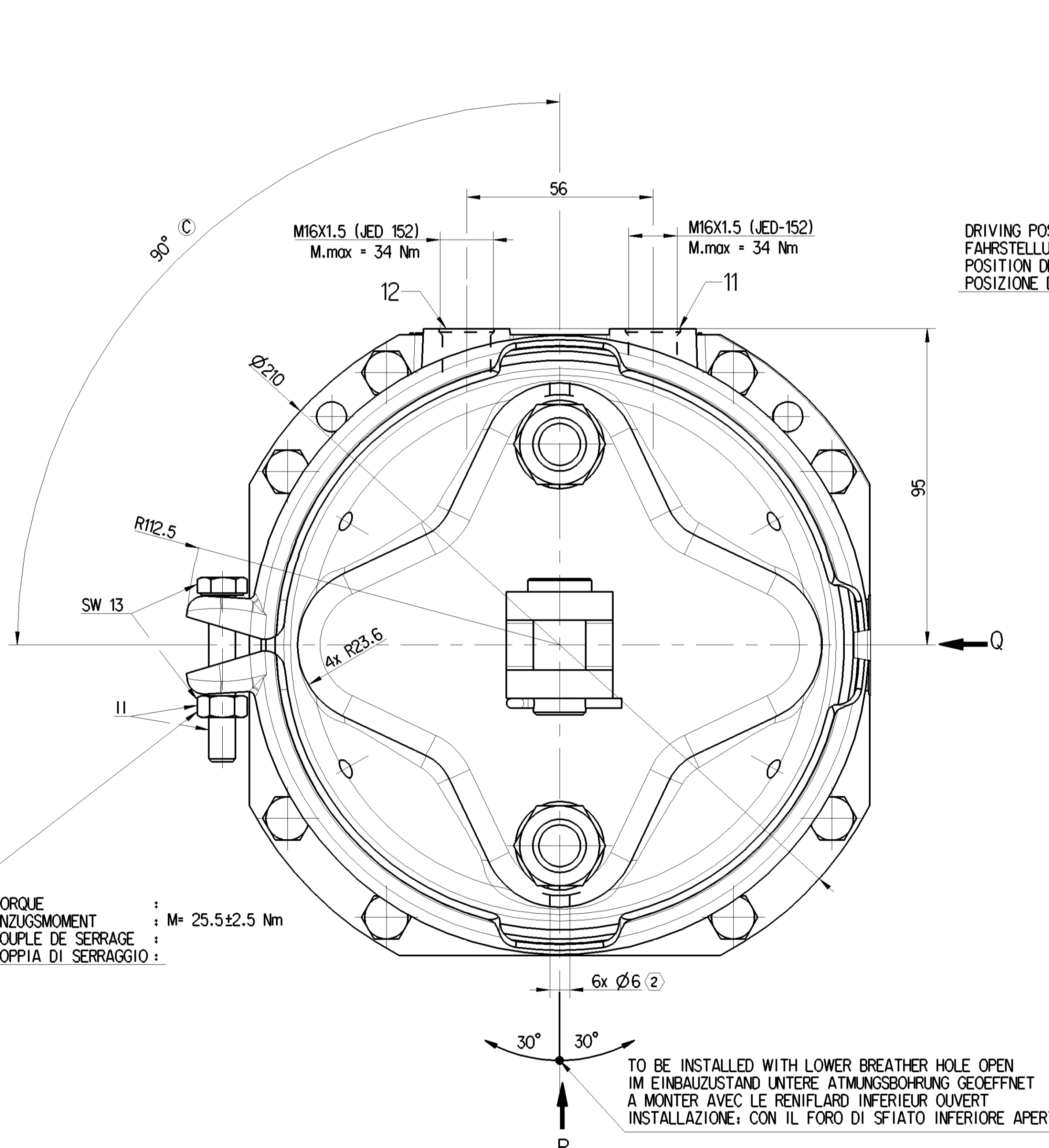


FORCE OF RETURN SPRING OF SERVICE BRAKE PART
 RUECKSTELLFEDERKRAFT DES BETRIEBSBREMSTEILES
 EFFORT DU RESSORT DE RAPPEL DU DISPOSITIF DU FREIN DE SERVICE
 FORZA DELLA MOLLA DI RITORNO DELLA SEZIONE DI FRENO DI SERVIZIO

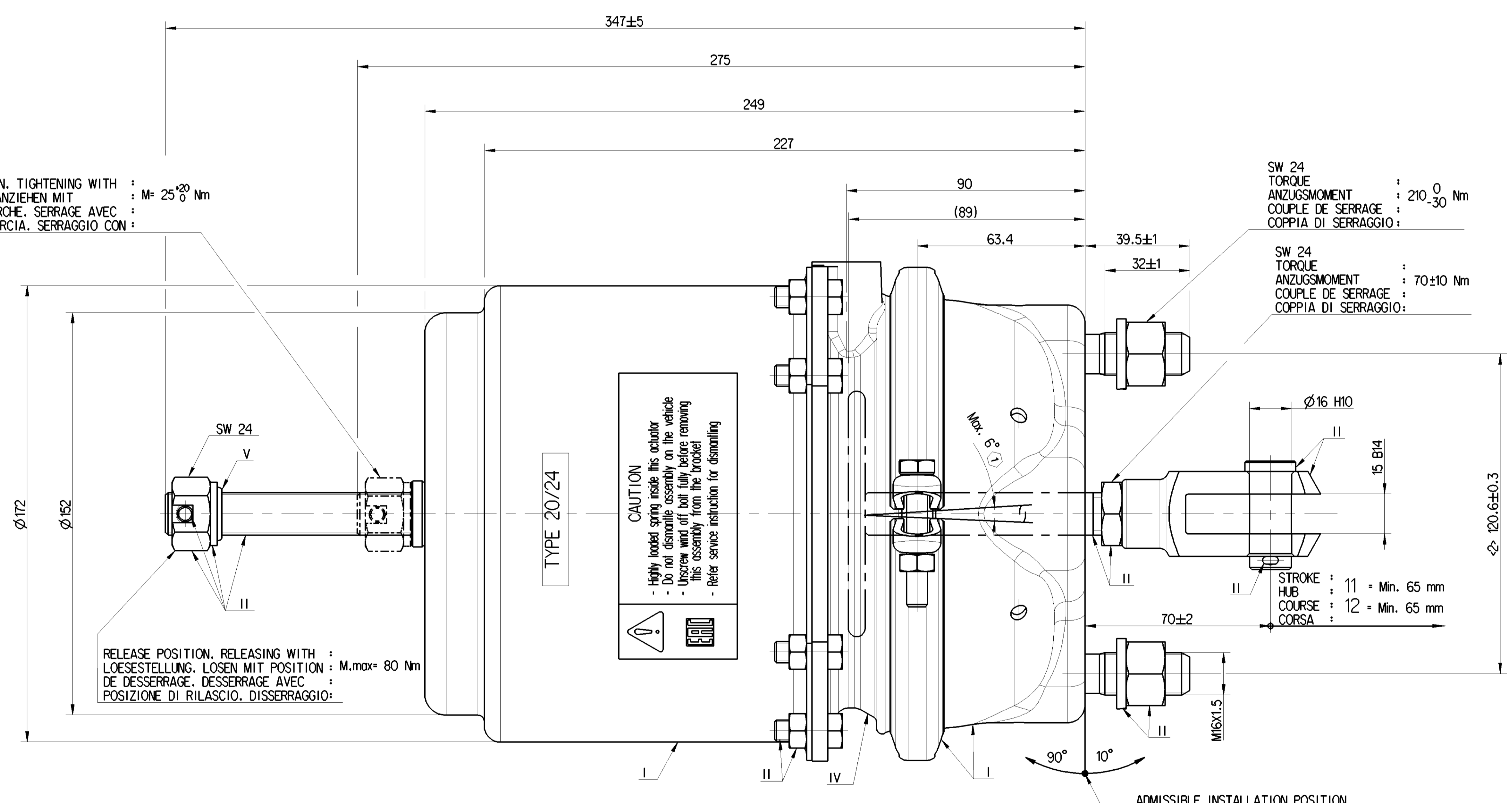


Ø16 H10	+0.07
15 B14	+0.68
	+0.16

MEDIUM : AIR MEDIUM : LUFT FLUIDE : AIR FLUIDO : ARIA	
NOMINAL DIAMETER : NENNWEITE : MIN Ø8.5 DIAMETRE NOMINAL : DIAMETRO NOMINALE :	
WIDTH ACROSS FLATS SW SCHLIESSELWEITE SURPLATS LARGHEZZA IN CHIAVE	
THERMAL RANGE OF APPLICATION : THERMISCHER ANWENDUNGSBEREICH : -40°C...+80°C GAMME D'APPLICATION THERMIQUE : CAMPO TERMICO D'APPLICAZIONE :	
PORT : SERVICE BRAKING SYSTEM, WORKING PRESSURE : Pe max. = 10 bar ANSCHLUSS:11 BETRIEBSBREMSEANLAGE, BETRIEBSDRUCK : ORIFICE : DISPOSITIF DE FREINAGE DE SERVICE, PRESSION D'UTILISATION : ORIFIZIO : DISPOSITIVO DI FRENATURA DI SERVIZIO, PRESSIONE DI ESERCIZIO :	(TEMPORARILY / KURZZEITIG / DE COURTE DUREE / BREVE TEMPO SOLO) : Pe max. = 13 bar
PORT : SPRING BRAKE CYLINDER, WORKING PRESSURE : Pe max. = 8.5 bar ANSCHLUSS:12 FEDERSPEICHERZYLINDER, BETRIEBSDRUCK : ORIFICE : CYLINDRE A RESSORT, PRESSION D'UTILISATION : ORIFIZIO : CILINDRO A MOLLA, PRESSIONE DI ESERCIZIO :	(TEMPORARILY / KURZZEITIG / DE COURTE DUREE / BREVE TEMPO SOLO) : Pe max. = 11 bar
DEFLECTION : AUSLEHMUNG : max. 6° AT STROKE DEFLEXION : DEVIATION : BEI HUB : 0 mm A COURSE A CORSA	
② OPEN BREATHER HOLE OFFEN ATMUNGSBOHRUNG OUVERT TROU RENIFLEUR APERTO FORO RESPIRATORE	
DELIVERY ANLIEFERUNG LIVRAISON FORNITURA	RELEASE POSITION LOESESTELLUNG POSITION DE DESSERRAGE POSITIONE DI RILASCIO
	DRIVING POSITION FAHRTSTELLUNG POSITION DE MARCHÉ POSITIONE DI MARCIA
UNIT DRAWN WITH AIR APPLIED AT PORT 12 EINHEIT MIT LUFT APPLIERT AT PORT GEZEICHNET 12 UNIDADE DESENHADO COM AIR APLICADO NA PORTA 12 UNITÀ DISEGNATA CON ARIA APPLICATO A PORTA 12	



DRIVING POSITION, TIGHTENING WITH :
FAHRTSTELLUNG, ANZIEHEN MIT : M = 25±2 Nm
POSITION DE MARCHÉ, SERRAGE AVEC :
POSIZIONE DI MARCIA, SERRAGGIO CON :



SW 24 TORQUE ANZUGSMOMENT : 210⁰ Nm
COUPLE DE SERRAGE :
COPPIA DI SERRAGGIO :

SW 24 TORQUE ANZUGSMOMENT : 70±10 Nm
COUPLE DE SERRAGE :
COPPIA DI SERRAGGIO :

STROKE : 11 = Min. 65 mm
HUB :
COURSE : 12 = Min. 65 mm
CORSA :

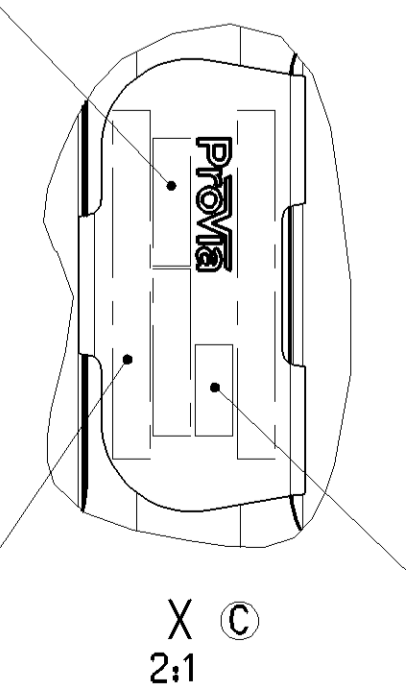
RELEASE POSITION, RELEASING WITH :
LOESESTELLUNG, LOSEN MIT POSITION : M.max = 80 Nm
DE DESSERRAGE, DESSERRAGE AVEC :
POSIZIONE DI RILASCIO, DISSERRAGGIO :

CAUTION
- highly loaded spring inside this actuator
- Do not disassemble assembly on the vehicle
- This assembly is not for the truck
- Refer service instruction for dismantling

ADMISSIBLE INSTALLATION POSITION
ZULAESSIGE EINBAULAGE
POSITION D'INSTALLATION ADMISE
POSIZIONE DI MONTAGGIO AMMESSA

TO BE INSTALLED WITH LOWER BREATHER HOLE OPEN
IM EINBAUZUSTAND UNTERE ATMUNGSBOHRUNG GEOEFFNET
A MONTER AVEC LE RENIFLARD INFERIEUR OUVERT
INSTALLAZIONE: CON IL FORO DI SFILATO INFERIORE APERTO

WEEK / YEAR MANUFACTURE
FERTIGUNGSWOCHE/JAHR
SEMAINE/ANNEE DE FABRICATION
SETTIMANA/ANNO DELLA FABBRICAZIONE



ProVia IDENTIFICATION NUMBER
PROVIA TEILE NUMBER
NUMERO D'IDENTIFICATION PROVIA
NUMERO D'IDENTIFICAZIONE

MANUFACTURING PLANT
PRODUKTIONSTÄTTE: JED-225
LIEU DE FABRICATION
LUOGO DI FABBRICAZIONE

SAFETY CHARACTERISTICS
SICHERHEITSMERKMALE
CARACTÉRISTIQUES DE SÉCURITÉ
CARATTERISTICHE DI SICUREZZA

SIGNIFICANT CHARACTERISTICS
WESENTLICHE MERKMALE
CARACTÉRISTIQUES SIGNIFIANTES
CARATTERISTICHE SIGNIFICATIVE

General Specifications: JED-334-1, Size ISO 14402 LP		Drawing: 48020		ProVia	
Further Technical Data: PRO 430 001 0		Date: 2017-09-15		System: SPRING BRAKE ACTUATOR CAM	
Doc. Code: 035		Sheet: 1 of 4		20/24-65mm	
General Tolerance: ISO 201		Scale: 1:1		Material: 005 ML 1/1	
Range of Nominal Dimensions (d in mm)		9.991		Date of 1st issue: 2016-04-23	
Class 1: 0.5 - 1.0 - 1.5 - 2.0		1/1		Revision: 000	
Class 2: 1.0 - 1.5 - 2.0 - 3.0 - 4.0 - 5.0		1/1		Year: 2017	
Class 3: 2.0 - 3.0 - 4.0 - 5.0 - 6.5		1/1		Part: 174028	
Tapped holes acc. to: ISO 152		A 0		C 5380_AW	
Tolerance class: H7/g6		0.050		1/1	