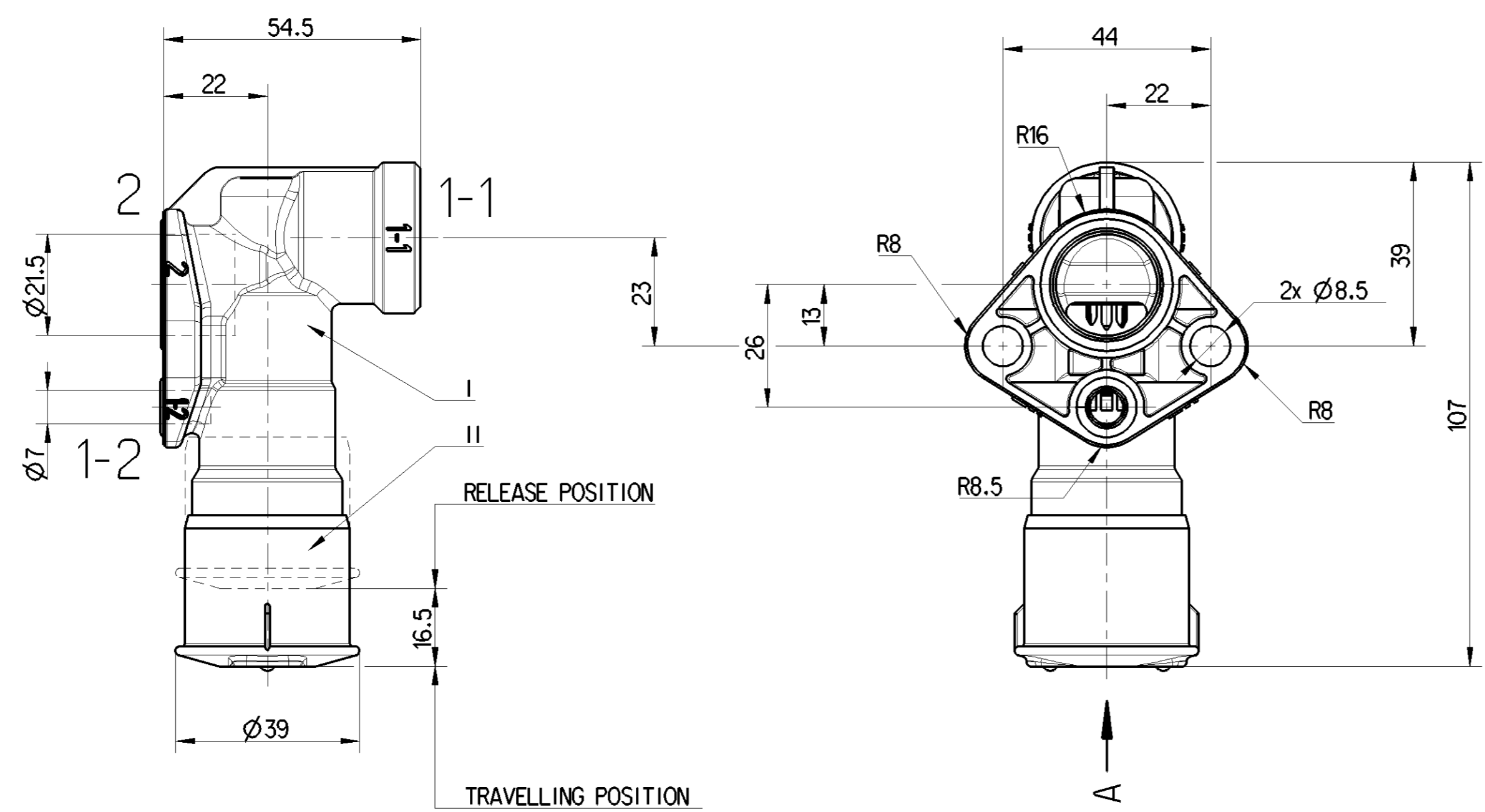
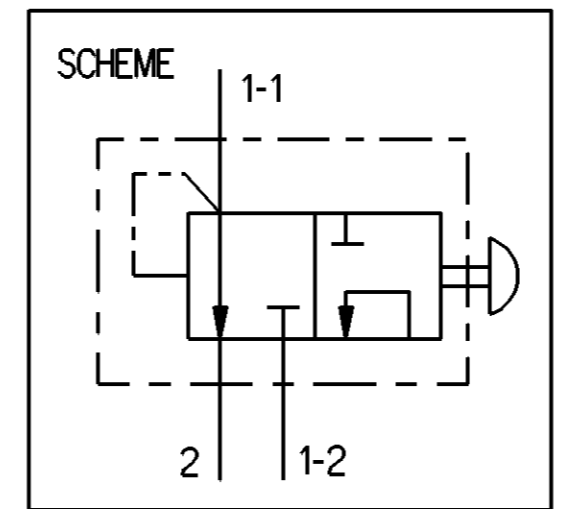
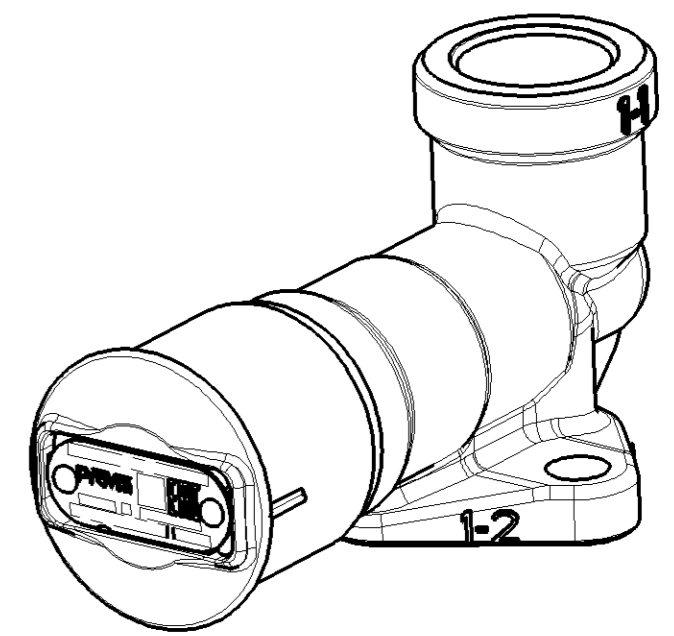
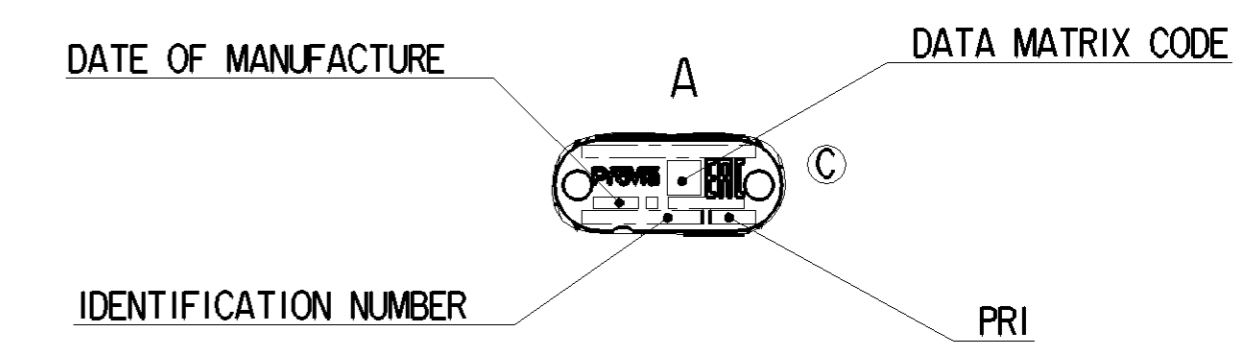


<1> SAFETY CHARACTERISTICS	0
<2> SIGNIFICANT CHARACTERISTICS	0
<C> CUSTOMER INTERFACE	0



MAX. WORKING PRESSURE	8.5 bar	
THERMAL RANGE OF APPLICATION	-40°...+80°C	
TORQUE FOR CONNECTIONS	34 Nm MAX.	
1-1 SUPPLY	2	SPRING BRAKE CYLINDER
1-2 AIR RESERVOIR	MEDIUM :	AIR
WORKING POSITION: UNIMPORTANT EXCEPT EXHAUST AT THE TOP		



	MATERIAL	PROTECTION
I	JED-029M3 (ALUMINUM)	JED-259
II	JED-005M2/3 (POM) COLOR: BLACK	-

General Specification: ISO 8015, JED-334-1, Size ISO 14405 LP		Copyright ZF®		ProVia	
Further Technical Data: PRO5270020		Date	Signature	TRAILER RELEASE VALVE	
Doc. Code: 035	Sheet: 1 To 2	2023-04-24	Murugan		
General Tolerances JED-261		Checked			
Range of Nominal Dimensions (± mm)		2023-04-24	Kolkowski		
Class 1)	≤ 50	> 50 ≤ 180	> 180 ≤ 400	> 400	∇
Fine	±0.5	±1	±1.5	±2	±3°
Medium	±1	±2	±3	±4	
Coarse	±2	±3.5	±5	±6.5	
Tapped Holes acc. JED-152		Dimensions in mm			
1) Tolerance Class Applied Crossmarked		Mass	Scale	Material No.	Date of first issue: 2017-07-11
		0.132 Kg	1:1	PRO 527 002 0	Doc.Code Language Sheet
		A 2	CREO	ECN-No. 513198	Revison 3 x C
				Techn. Resp. 5320_AM	Replacement for -

Non e permesso copiare, o terzi o riprodurre questo documento, ne utilizzare il contenuto o renderlo comunque noto a terzi senza autorizzazione esplicita. Ogni infrazione costituisce un evidente abuso e comportera il risarcimento dei danni subiti. E' fatta riserva di tutti i diritti derivanti da brevetti o modelli.
 Toute communication ou reproduction de ce document, toute exploitation ou communication de son contenu sont interdites, sauf autorisation expresse. Tout manquement a cette regle constitue un abus evident et expose son auteur au versement de dommages et interets. Tous droits de propriete industrielle reserves, notamment en matiere de brevets et de modes.
 Weitergabe sowie Vervielfachung dieser Unterlagen, Verwertung und Mitteilung ihres Inhalts nicht gestattet, soweit nicht ausdrücklich ansonsten, zu wiederholenden, zu wiederholenden, stellen einer offensichtlichen Missbrauch dar und verpflichten zu Schadensersatz. Alle Rechte fuer den Fall der Patenterteilung oder Gebrauchsmuster-Eintragung vorbehalten.