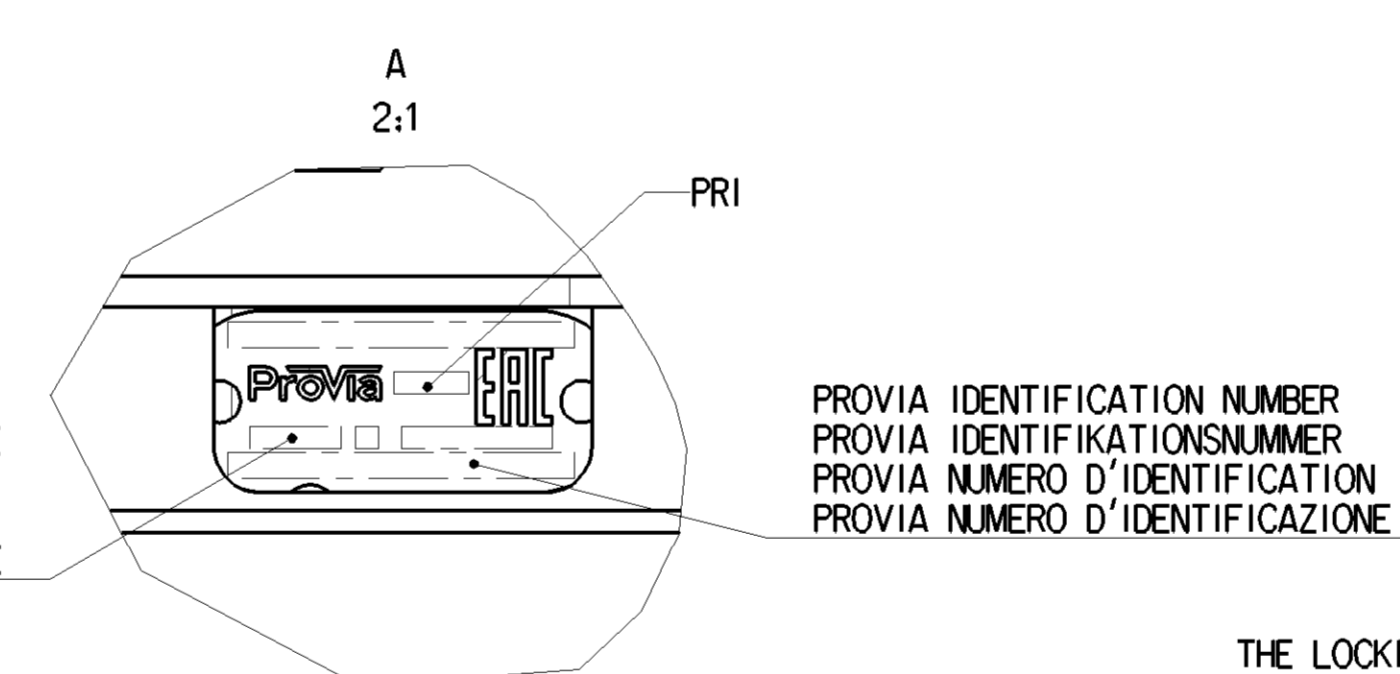
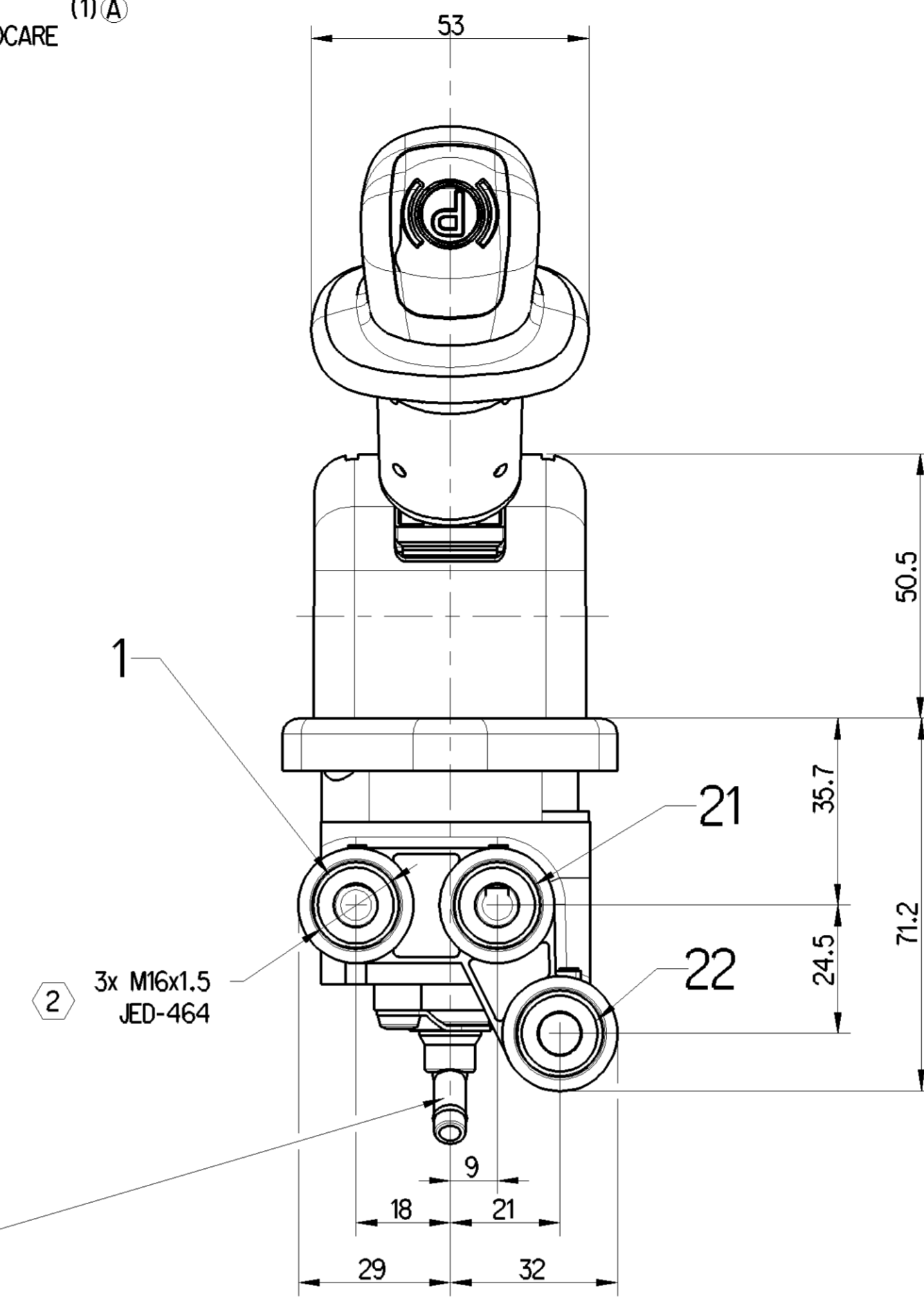


AUTOMATIC RETURN
AUTOMATISHER RUECKLAUF
RETOUR AUTOMATIQUE
RITORNO AUTOMATICO

PARKING POSITION : LOCKED POSITION
RASTSTELLUNG ; VERRIEGELTE STELLUNG
POSITION PARKING : POSITION VERROUILLEE
POSIZIONE DI STAZIONAMENTO ; POSIZIONE BLOCARE

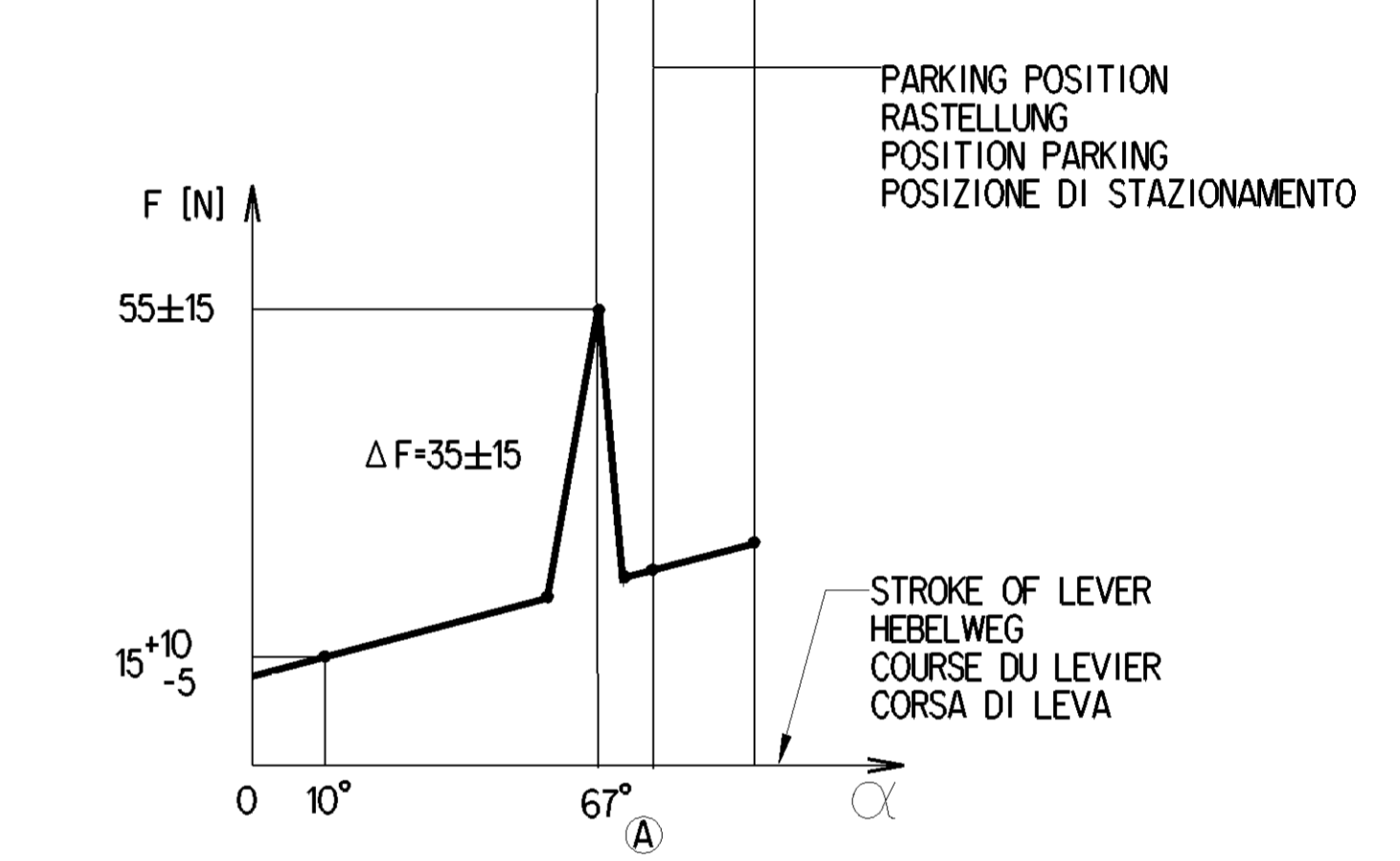
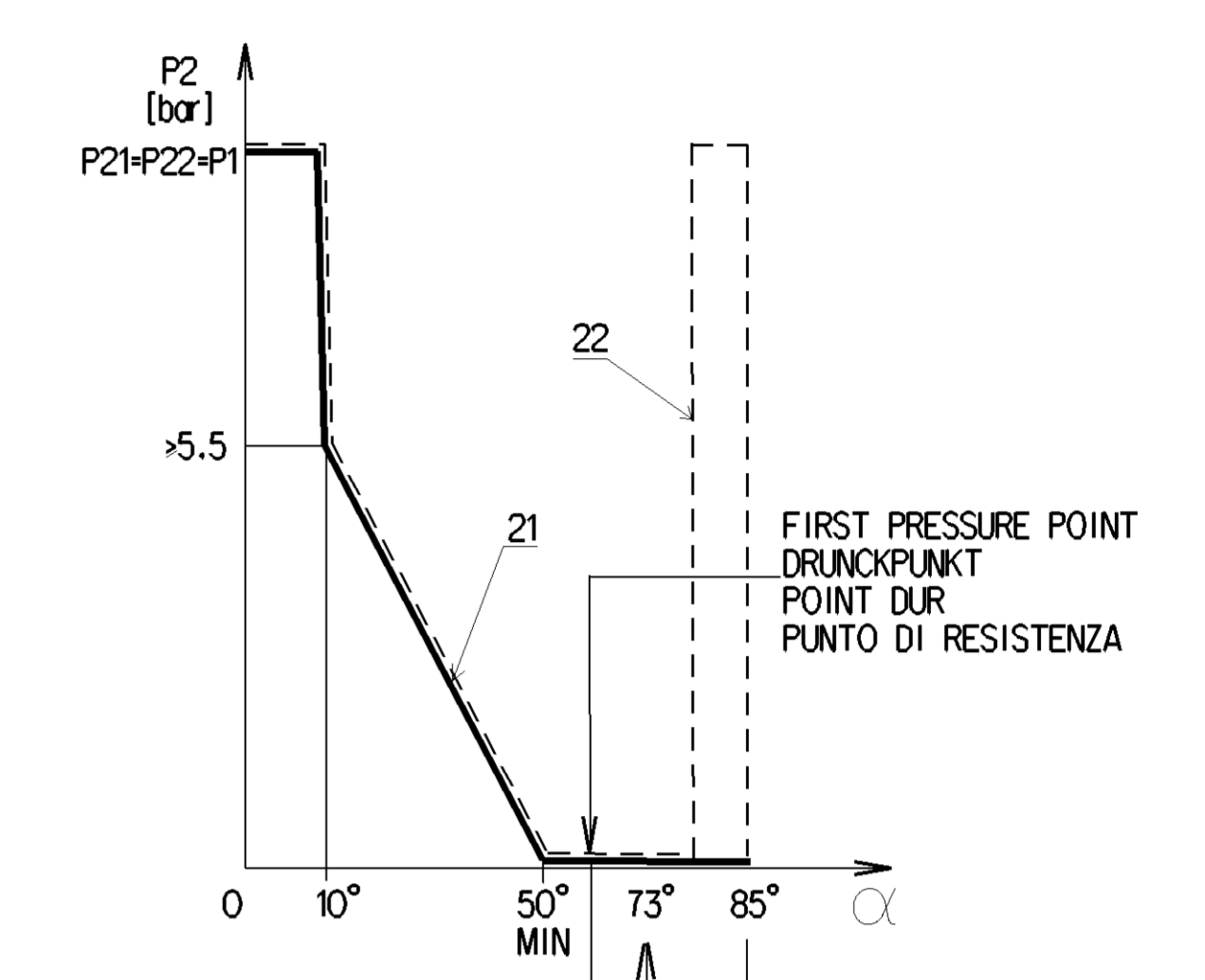
TEST POSITION
PRUEFUNGSTELLUNG
POSITION TEST
POSIZIONE TEST

FIRST POINT PRESSURE
DRUCKPUNKT
POINT DUR
PUNTO DI RESISTENZA

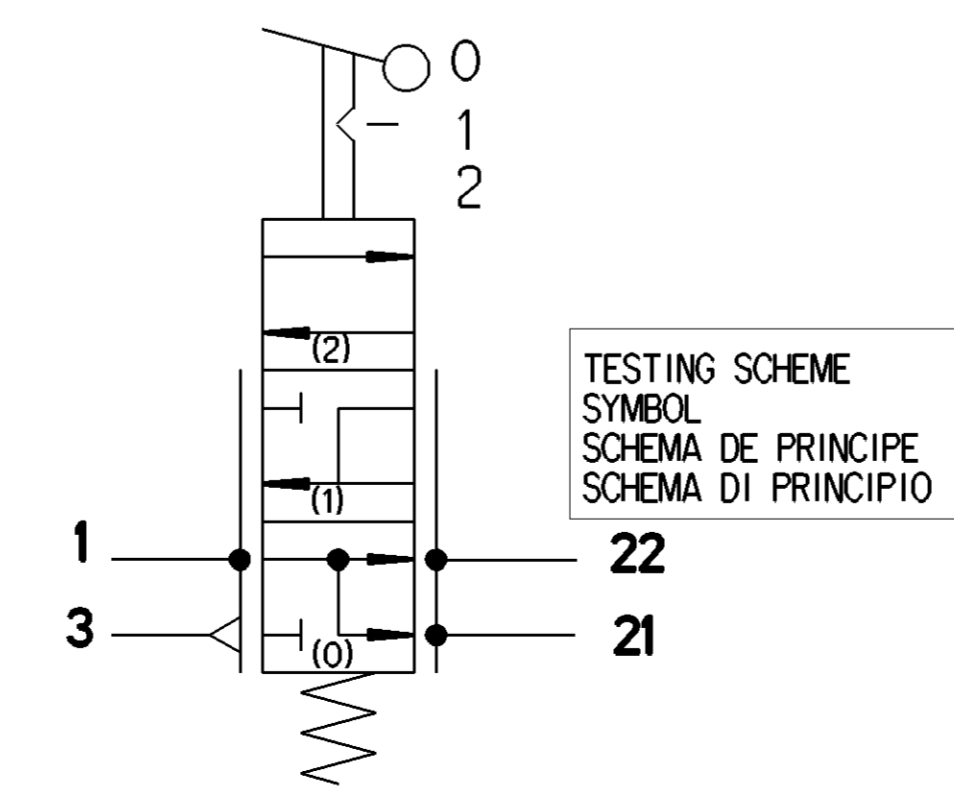


DELIVERED PRESSURE DIAGRAM
AUSGESTEUERTER DRUCKDIAGRAMM
DIAGRAMME DES PRESSIONS DELIVREES
DIAGRAMMA PRESSIONE FROGATA

FOR
FUER
POUR P1=8 bar
PER



3 THE LOCKING DEVICE MUST AUTOMATICALLY AND SAFELY LOCK THE HANDLE IN THE PARKING POSITION
DIE VERRASTUNG MUSS DEN HEBEL AUTOMATISCH UND SICHER IN DER PARKPOSITION HALTEN
LA BUTEE DOIT VERROUILLER AUTOMATIQUEMENT ET DE FACON SECURISEE LA POIGNEE EN POSITION PARKIN
IL DISPOSITIVO DI CHIUSURA DEVE AUTOMATICAMENTE BLOCCARE IN MODO SICURO LA MANIGLIA NELLA POSIZIONE DI PARCHEGGIO



SUPPLY VORRAT ALIMENTATION ALIMENTAZIONE	1	MEDIUM : AIR MEDIUM : LUFT FLUIDE : AIR FLUIDO : ARIA	
SPRING BRAKE CYLINDER FEDERSPREICHERZYLINDER CYLINDRE A RESSORT CILINDRO A MOLLA	21	THERMAL RANGE THERMISCHER ANWENDUNGSBEREICH TEMPERATURE DE FONCTIONNEMENT TEMPERATURA DI UTILIZZAZIONE	-40°.....+80°C
TRAILER CONTROL VALVE ANHAENGER STEURVENTIL VALVE DE CONTROLE DE REMORQUE VALVOLA DI CONTROLLO DI REMORCHIO	22	OPERATING PRESSURE: BETRIEBSDRUCK: PRESSION DE SERVICE: PRESSIONE OPERATIVA:	5,5 - 10 bar
EXHAUST ENTLUEEFTLUNG ECHAPPEMENT SCARICO	3	SUPPLY PRESSURE VORRATSDRUCK PRESSION PNEUMATIQUE D'ALIMENTATION : P1=10 BAR MAX. PRESSIONE PNEUMATICA DI ALIMENTAZIONE	

TORQUE	
1	MAX. 4 Nm
2	MAX. 34 Nm

General Specifications: JED-334-1 - Size ISO 14405 LP	Copyright WABCO®	PROVIA	
Further Technical Data: Product Specification	Date: 2019-03-04	HAND BRAKE VALVE	
Doc. Code: 035	Sheet: 1 To 5	HANDBREMSVENTIL	
General Tolerances JED-261	Checked: Bodowski	ROBINET DE FREINAGE A MAIN	
Range of Nominal Dimensions (± mm)	Expert: Pawlowski	ROBINETTO DI COMANDO A MAN	
Class 1) ≤ 50 > 50 > 180 > 400	Mass: 0.83 kg	Material No.:	2019-01-31
Fine 1,0 2,0 3,0 4,0	Scale: 1:1 (2:1)	PRO 645 004 0	Date of first issue: 2019-01-31
Medium 2,0 3,5 5,0 6,5	Size: CAD System	005 ML 1/1	Doc. Code Language Sheet
Coarse X 2,0 3,5 5,0 6,5	Tapped Holes acc. JED-464	ECH- No.:	Revision
1) Tolerance Class Applied Crossmarked	A 1 CREO	6x A	5212_AM

Non è permesso copiare o riprodurre questo documento, né utilizzare il contenuto a fini commerciali, senza permesso scritto dalla WABCO. È vietata espressamente la ristampa o l'uso non autorizzato. Toute réimpression ou utilisation non autorisée sans la permission écrite de la WABCO est formellement interdite. Toute utilisation non autorisée sera considérée comme acte de contrefaçon et sera poursuivie en justice.