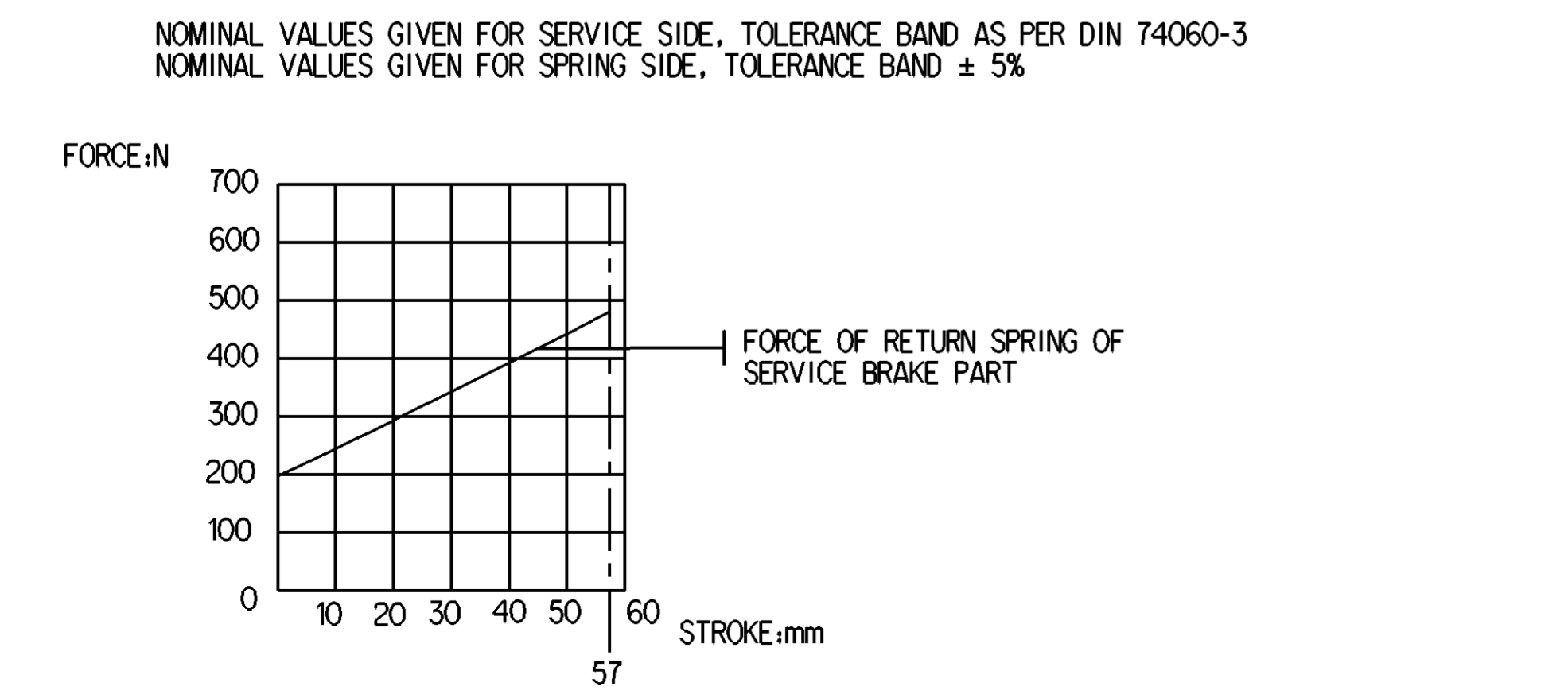
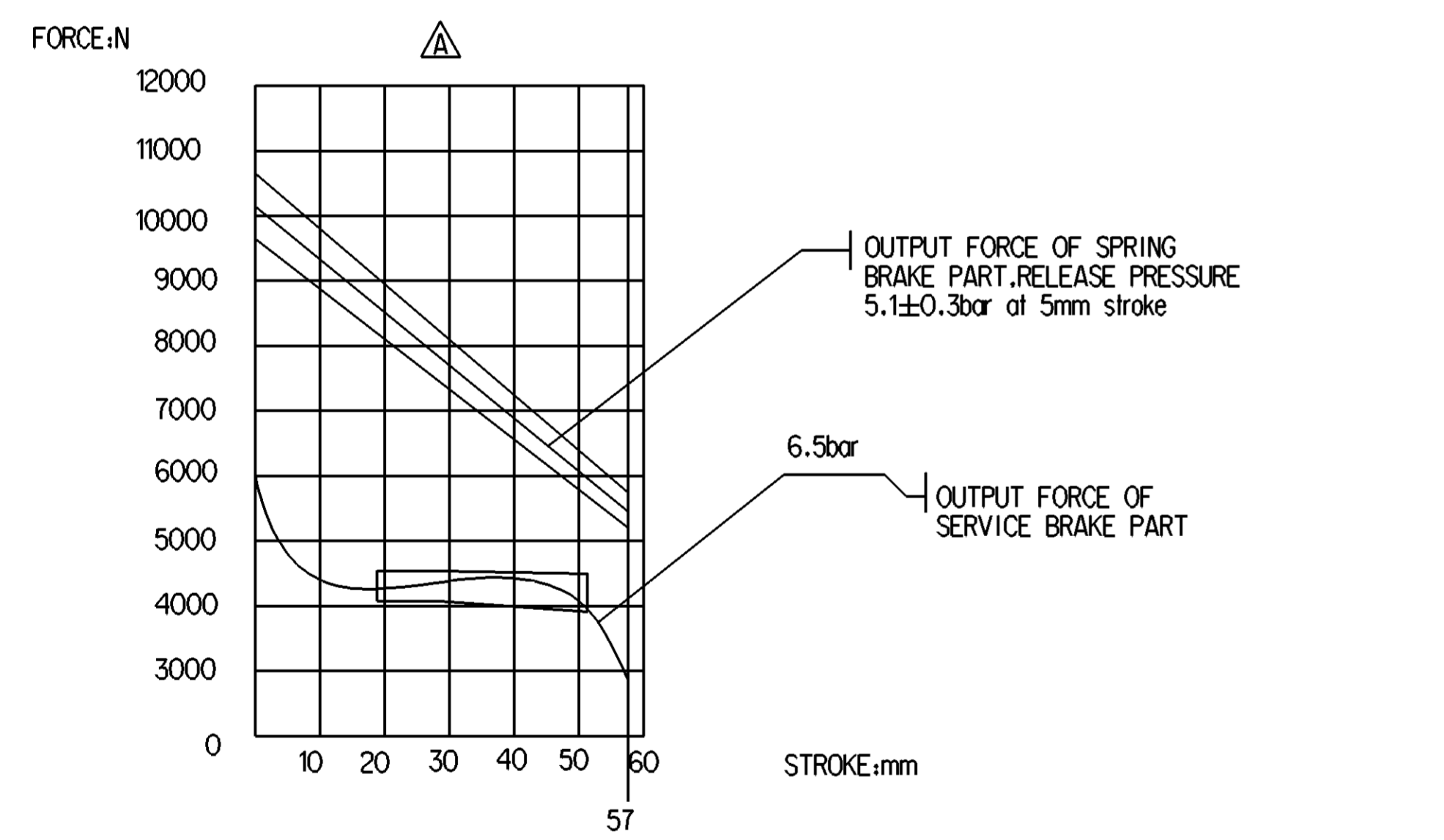
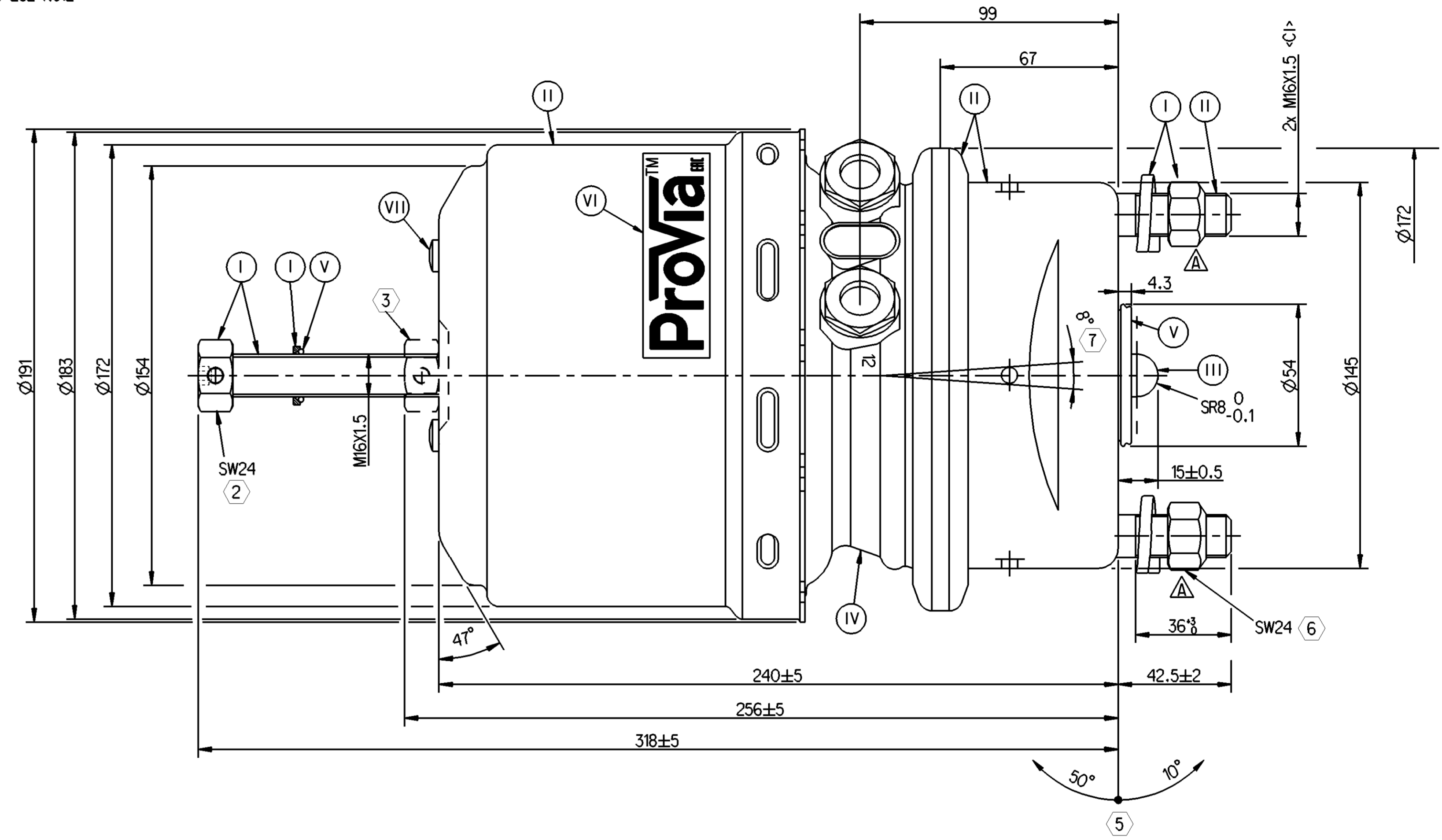
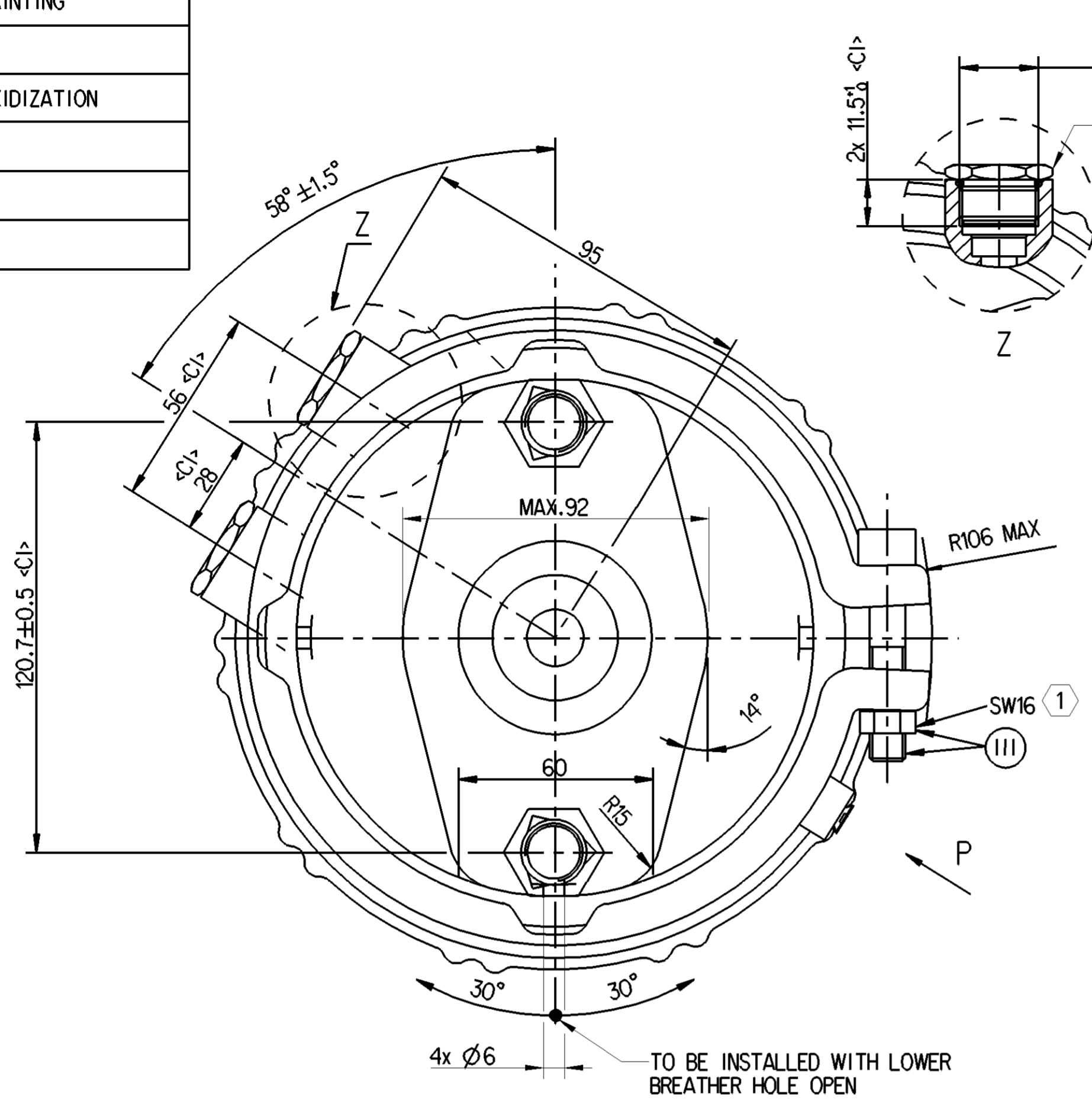
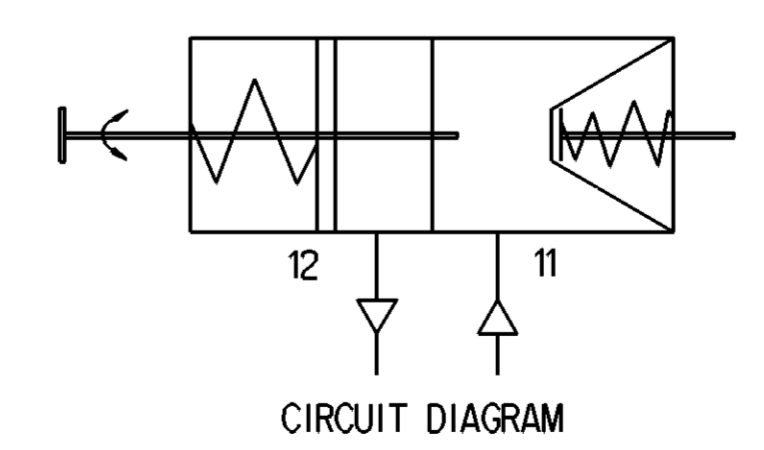
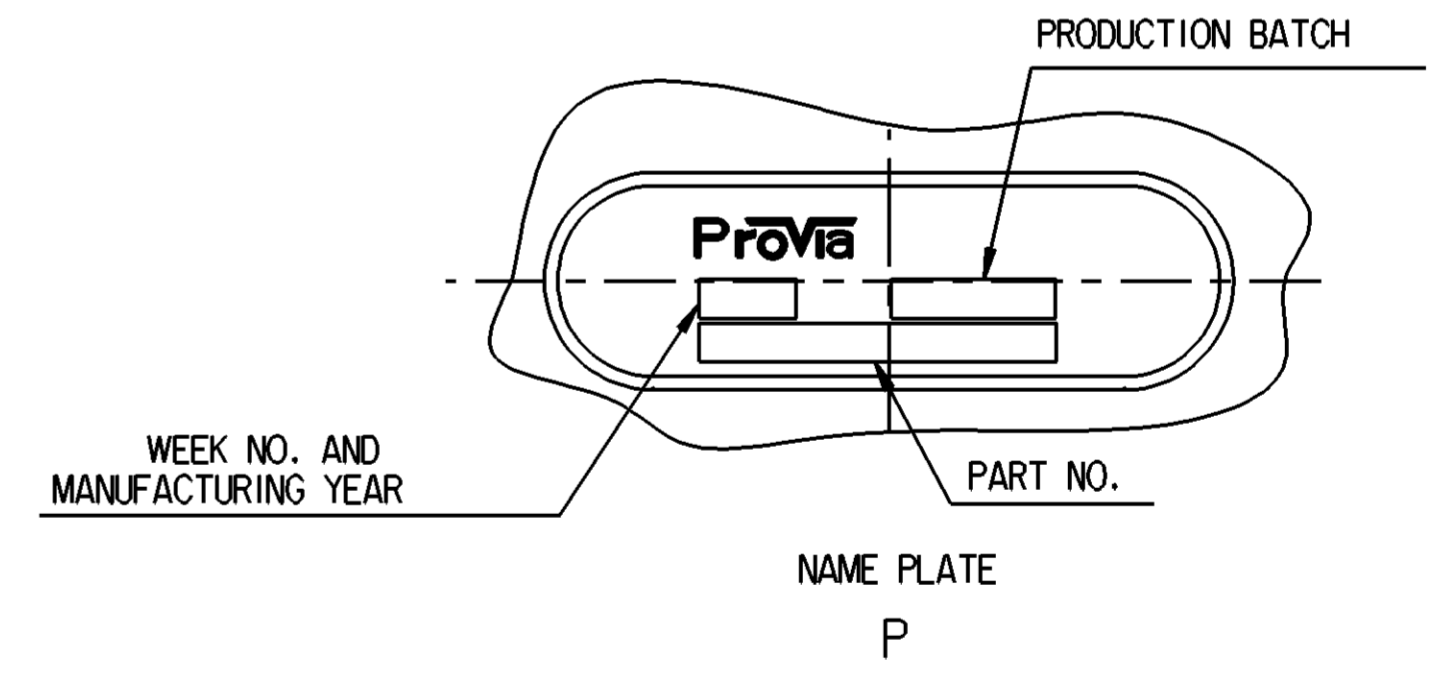


SURFACE PROTECTION	
I	ZINC PLATED WITH CR6+ FREE
II	ELECTRO-PAINTING
III	DACROMET
IV	SURFACE OXIDIZATION
V	RUBBER
VI	STICKERS
VII	BLACKENING

<- SAFETY CHARACTERISTICS	0
<- SIGNIFICANT CHARACTERISTICS	0
<- CUSTOMER INTERFACE	6



- ① TORQUE: ≥35Nm
- ② RELEASE POSITION, RELEASING WITH: 80Nm MAX.
- ③ DRIVING POSITION, TIGHTENING WITH: 25<sup>+20</sup><sub>0</sub>Nm
- ④ PORT: NG12 VOSS 232 SYSTEM; TORQUE: MAX.53Nm
- ⑤ ADMISSIBLE INSTALLATION POSITION
- ⑥ TORQUE: 210<sup>0</sup><sub>-30</sub> Nm
- ⑦ DEFLECTION: 8°MAX AT STROKE: 0 mm



- TECHNICAL REQUIREMENT:**
- STROKE:  
SERVICE BRAKE: ≥57mm  
SPRING BRAKE: ≥57mm;
  - WORKING PRESSURE:  
SERVICE CHAMBER: Pmax 10.2 BAR, TEMPORARILY 13 Bar;  
PARKING CHAMBER: Pmax 8.5 BAR, TEMPORARILY 11 Bar.
  - WORKING TEMPERATURE: -40°C...+80°C;
  - THE DRAWING IS AT CAGED CONDITION. THE PARKING CHAMBER WILL BE AT UNCAGED CONDITION DURING SHIPMENT;
  - WORKING MEDIUM: AIR.

General Specifications: ISO 8015, JED-334-1, Size ISO H4405 LP		Copyright WABCO®	
Further Technical Data: PRO 713 060 0		Date	Signature
Doc. Code: O35	Sheet: 1 To 6	2022-11-18	Vengalesh
General Tolerances JED-261		Checked	Manivannan
Range of Nominal Dimensions (± mm)		Dimensions in mm	
Class	1) ≤ 50	> 50 > 180	> 180 > 400
Fine	±0.5	±1	±1.5
Medium	±1	±2	±3
Coarse	±2	±3.5	±5
Tapped Holes acc. JED-388		Material No.	
1) Tolerance Class Applied Crossmarked		8.2 kg	PRO 713 060 0
		Scale	005 EN 1/1
		EDM No.	512654
		Revision	4
		Techn. Resp.	5400_AM
		Date of first issue	2020-03-17
		Doc. Code	Language
		Sheet	12/24

Non è permesso copiare o riprodurre questo documento, né utilizzare il contenuto in modo commerciale, senza permesso scritto dalla WABCO. È vietata espressamente la ristampa o l'uso non autorizzato. La WABCO non si assume alcuna responsabilità per danni materiali o morali. Tutti i diritti sono riservati. La WABCO non si assume alcuna responsabilità per danni materiali o morali. Tutti i diritti sono riservati. La WABCO non si assume alcuna responsabilità per danni materiali o morali. Tutti i diritti sono riservati.