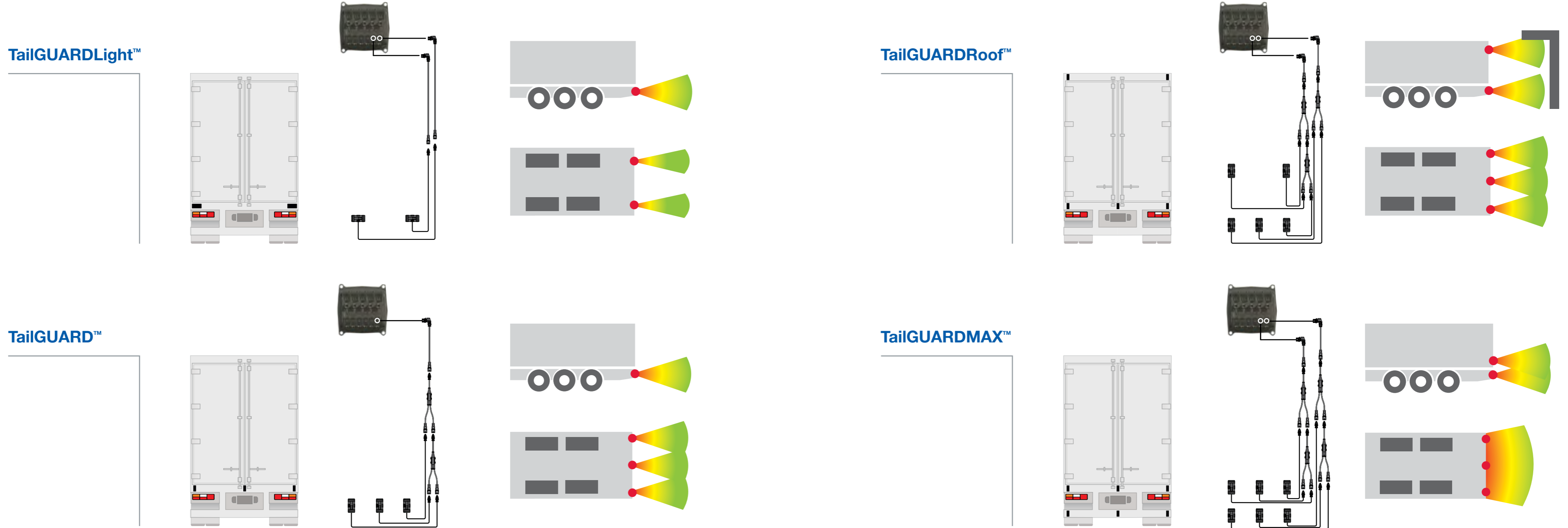


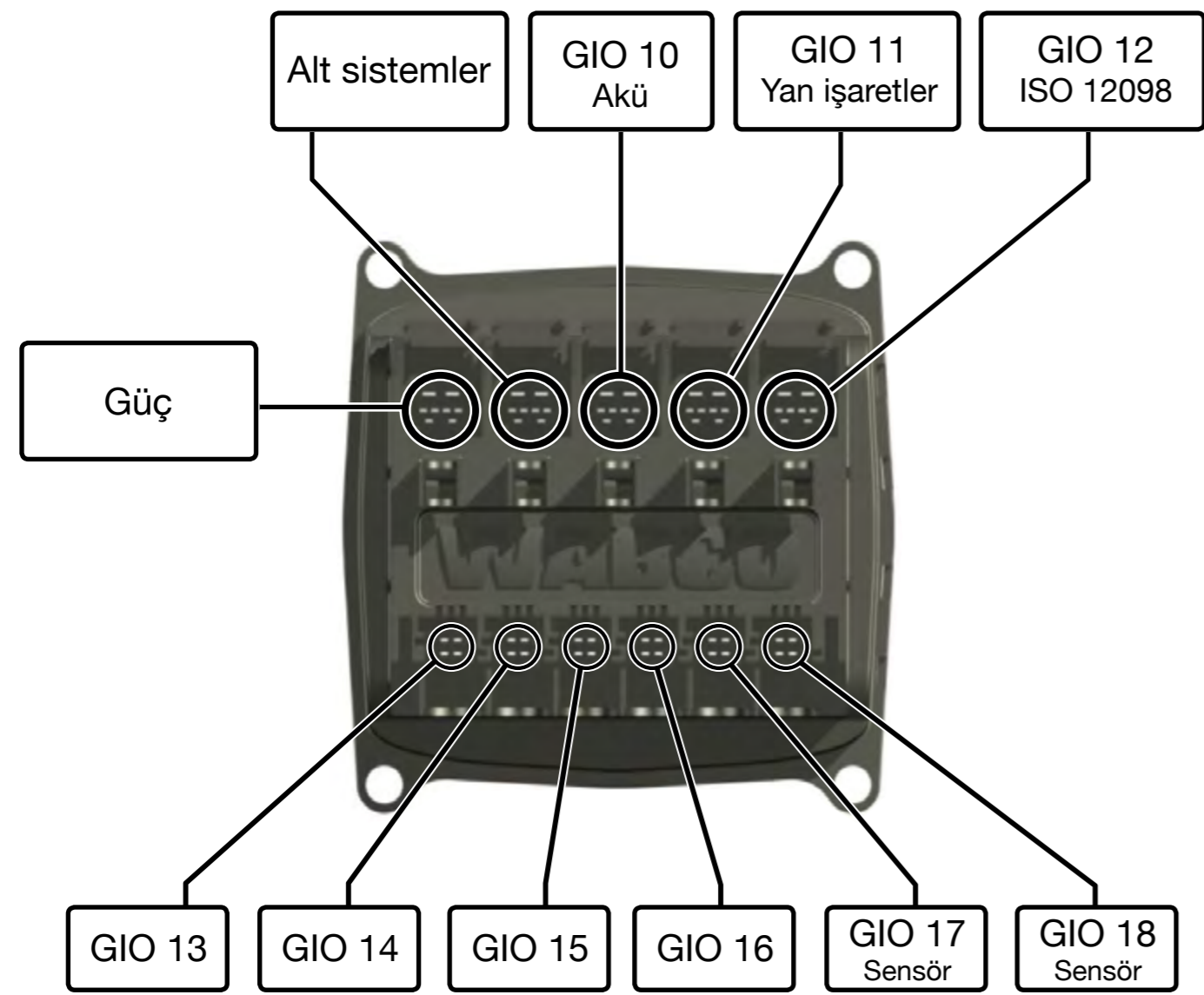
# TailGUARD™ TREYLERLER İÇİN

## TailGUARD™ Konfigürasyonlar



Sensör ışını çizimleri gerçek algılama alanlarını temsil etmez

## Fiş Konsepti ve Kablolar



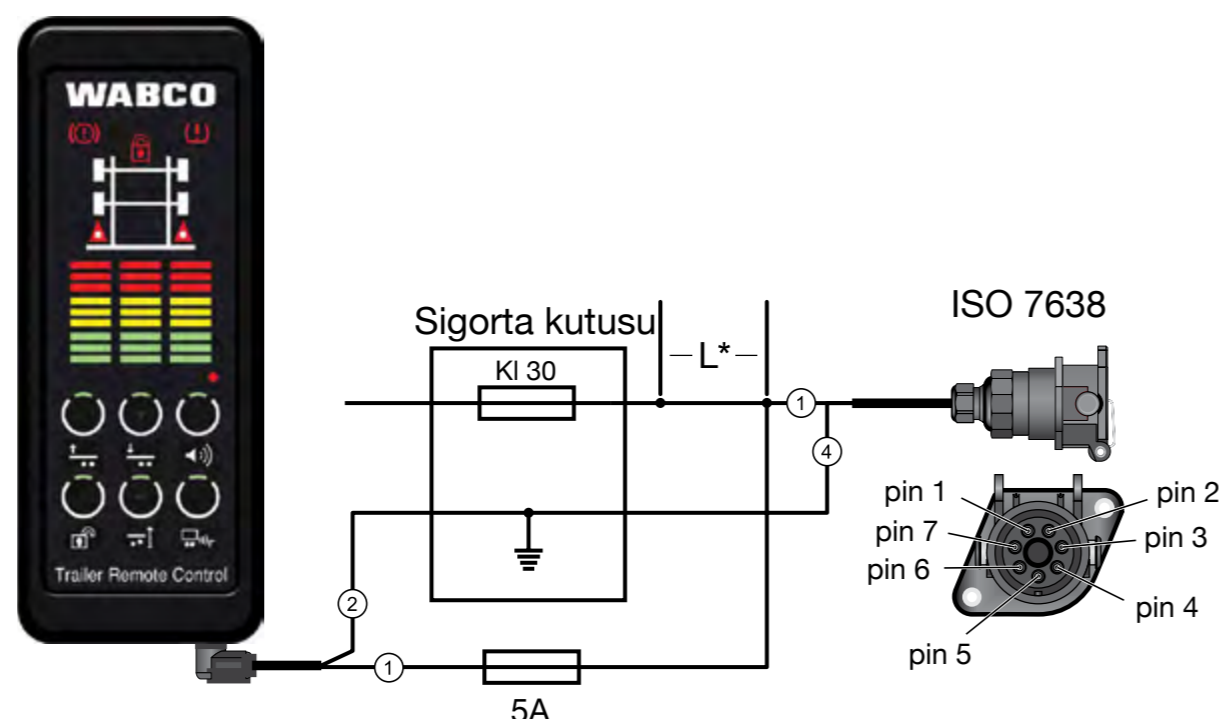
Besleme kablosu	Üniversal kablo (ISO 12098)	SmartBoard kablosu	SmartBoard ve IVTM kablosu
449 303 ... 0	449 908 ... 0	449 906 ... 0	449 925 ... 0
LIN Ultrasonik sensör kablosu	TEBS-E akü kablosu	Telematik kablo	SmartBoard ve ECAS uzaktan kumanda kablosu
449 806 ... 0	449 807 ... 0	449 907 ... 0	449 926 ... 0
LIN uzatma kablosu	TEBS-E akü besleme kablosu	Uzaktan kumanda kablosu	
449 720 ... 0 449 747 ... 0 449 746 ... 0	449 808 ... 0	449 602 ... 0	
LIN ,Y' dağıtıcı kablosu	Dağıtıcı aküsü veya ışık kablosu	Kontrol kutusu kablosu	
894 600 024 0 0.15/0.15 m	449 803 ... 0	449 603 ... 0	

## Treyler Uzaktan Kumanda Kablolaması

Treyler Uzaktan Kumandası klemens 30 ve kamyonun altındaki sigorta kutusundaki topraklanmanın arasına kurulur. Eğer bir Güç Hattı iletim sinyali oluşmazsa, Güç Hattı iletim sinyalinin ayrılması için Treyler Uzaktan Kumandası ve klemens 30 arasındaki mesafe bir kablo (1.5 – 4.0m/4mm<sup>2</sup>) ile uzatılmalıdır.

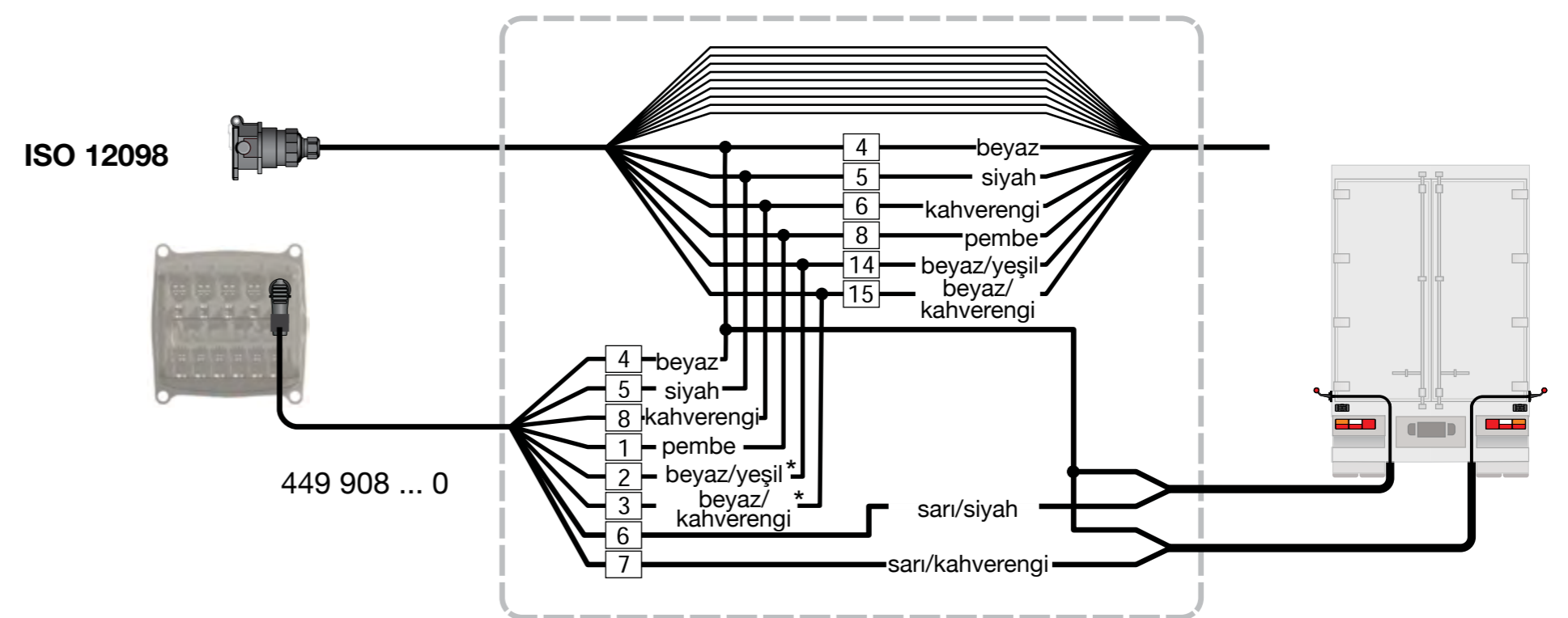
### İkaz lambaları

- Balata aşınma göstergesi (⚠)
- İmmobilizer açık/kapalı (🔒)
- Lastik basıncı uyarısı (⚠)
- Geri vites seçildi (⚠)
- Engel görüntüleme (📷)
- Tuşa basıldı göstergesi (🔴)
- Programlanabilir fonksiyon tuşları



- Kalkış yardımı/Zorunlu indirme (📉)
- Manevra yardımı (📏)
- Sürüş seviyesi II/I (📊)
- Zorunlu indirme (📉)
- Finişer freni (🛑)
- Eğim (📐)
- ECAS kaldırma (⬆)
- ECAS indirme (⬇)
- Yük boşaltma seviyesi (📊)
- İmmobilizer açık/kapalı (🔒)
- TailGUARD açık/kapalı (🔒)
- Hacim (📏)

## ISO 12098 Kablolama



	PIN GIO12	Kablo rengi ISO 4141	PIN ISO 12098	Klemens
Geri vites lambası	1	pembe	8	L
CAN-Yüksek (opsiyonel)	2	beyaz/yeşil	14	
CAN-Düşük (opsiyonel)	3	beyaz/kahverengi	15	
Ortak nokta	4	beyaz	4	31
Sol arka lamba açık	5	siyah	5	58L
Sol yan işaret lambası kapalı	6	sarı/siyah		
Sağ yan işaret lambası kapalı	7	sarı/kahverengi		
Sağ arka lamba açık	8	kahverengi	6	58R



TailGUARD™ sürücüyü destek olur fakat sürücünün dikkatli ve yavaş kullanma sorumluluğunu ortadan kaldırmaz.

Otomatik frenleme ve Treyler Uzaktan Kumandası, Treyler EBS E Sürüm 2 veya daha sonrası bir premium modülatörü gerektirir.

TailGUARD™ mevcut treylerlere otomatik frenleme ve Treyler Uzaktan Kumandası olmaksızın uyarlanabilir.

# WABCO