

CHOISISSEZ LES SERVICES ET LA QUALITÉ WABCO

Chaque pièce WABCO est le fruit de 150 années d'expérience de la marque en matière d'innovation et d'excellence de conception. Ainsi, chacune d'entre elles est fabriquée à partir de matériaux de très haute qualité et rigoureusement testée avant de quitter nos ateliers. De plus, le réseau de distribution mondial de pièces de rechange de WABCO vous offre des services haut de gamme, notamment une livraison rapide et une disponibilité fiable.



a **WORLD** of
DIFFERENCE

Safety • Efficiency • Connectivity

À propos de WABCO

WABCO (NYSE : WBC) est un leader mondial de la fourniture de technologies et services destinés à améliorer la sécurité, l'efficacité et la connectivité des véhicules industriels. Fondée il y a près de 150 ans, la société WABCO demeure un pionnier en matière de produits et de systèmes innovants pour l'aide à la conduite, le freinage, le contrôle de stabilité, la suspension, la transmission automatique et l'aérodynamique.

Ayant noué des partenariats dans le secteur des transports dans le cadre du développement des véhicules autonomes, WABCO assure une interconnexion unique des camions, remorques, cargaisons, conducteurs, partenaires industriels et opérateurs de flottes à travers des systèmes de gestion de flotte sophistiqués et des solutions mobiles. En 2016, WABCO a réalisé un chiffre d'affaires de 2,8 milliards de dollars US. WABCO a son siège social à Bruxelles, en Belgique et compte 13 000 employés dans 40 pays.

Pour plus d'informations, consultez www.wabco-auto.com

Air System Protector ^{INSERT}

LE TOUT NOUVEAU MEMBRE DE LA FAMILLE DES
FILTRES DE PROTECTION DU SYSTÈME D'AIR WABCO



Cartouche de
dessiccateur
de haute qualité
pour camions
Volvo et Renault

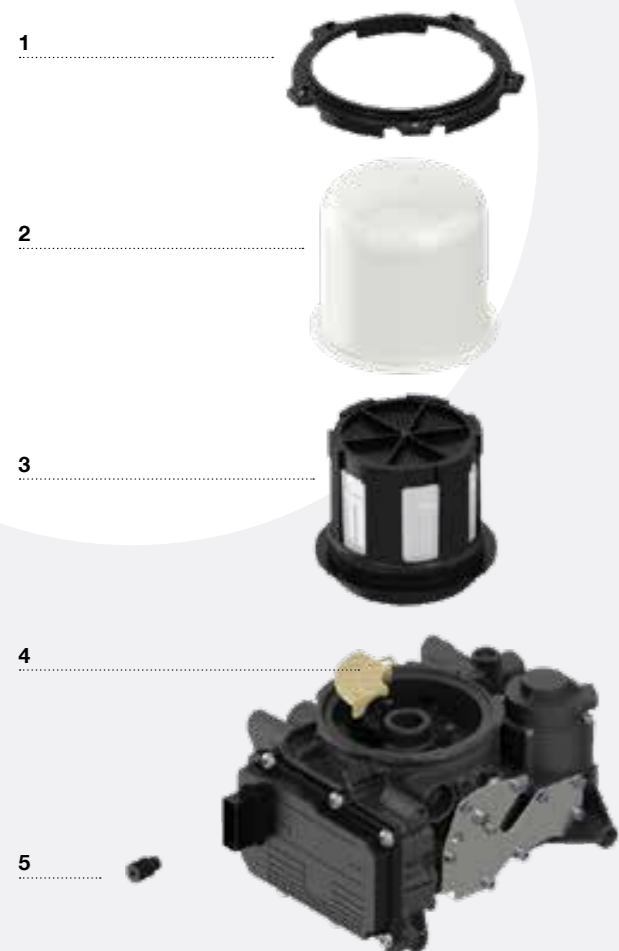
WABCO

LA QUALITÉ DE L'AIR EST IMPORTANTE

Afin de minimiser les temps d'arrêt des camions, de réduire leurs coûts de maintenance et de garantir leur fiabilité et longévité, leur cartouche de dessiccateur doit toujours être dans un état optimal. Les cartouches de dessiccateur WABCO sont conçues pour répondre aux normes de qualité les plus exigeantes afin de maintenir les systèmes d'air à des niveaux de performance optimaux. Ainsi, les véhicules restent opérationnels et non pas immobilisés dans l'atelier de maintenance.

WABCO AIR SYSTEM PROTECTOR ^{INSERT}

- Dans ce cas particulier, seule la partie interne active est remplacée et insérée dans le boîtier de cartouche Volvo/Renault existant qui est ainsi réutilisé.
- Sa conception omnidirectionnelle unique en forme de baïonnette hexagonale réduit le temps d'installation.
- Elle est 100 % compatible avec les unités électroniques de traitement d'air Volvo/Renault.
- Son installation est simple et son ajustement parfait et elle offre des performances optimales.
- Qualité haut de gamme à un prix compétitif.



- 1 Anneau à baïonnette
- 2 Boîtier de cartouche Volvo/Renault existant
- 3 **WABCO Air System Protector** ^{INSERT}
- 4 Tamis principal WABCO
- 5 Vis de blocage

RÉFÉRENCE OE APPAREIL DE BASE	MARQUE OE	RÉFÉRENCE WABCO
K096837K50	Knorr	432 901 500 2
21412848	Volvo	432 901 500 2
22223804	Volvo	432 901 500 2
7421412846	Renault	432 901 500 2
7422223805	Renault	432 901 500 2

CARTOUCHES POUR AIR SYSTEM PROTECTOR WABCO

- Avec technologie coalescente WABCO leader du marché
- Assèche l'air mais filtre aussi l'huile et les aérosols fins.
- Sépare 99,95 pour cent de toutes les particules contaminées de l'écoulement d'air.
- Offre des performances de séchage parmi les meilleures du secteur et une séparation d'huile remarquable.

LE TOUT NOUVEAU MEMBRE DE LA CÉLÈBRE FAMILLE DES FILTRES DE PROTECTION DU SYSTÈME D'AIR DE WABCO



AIR SYSTEM PROTECTOR ^{INSERT}

Cartouche à partie interne active insérée dans les systèmes électroniques de traitement d'air **Volvo et Renault**

Pour une conduite performante en toute sécurité dans les **conditions les plus difficiles**



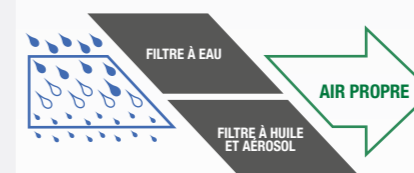
2 ans
Périodicité recommandée (dans des conditions normales)



AIR SYSTEM PROTECTOR

Cartouche pour **la majorité** des systèmes électroniques et mécaniques de traitement d'air du marché

Pour une conduite performante en toute sécurité dans les **conditions les plus difficiles**



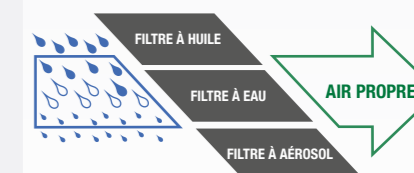
2 ans
Périodicité recommandée (dans des conditions normales)



AIR SYSTEM PROTECTOR ^{PLUS}

Cartouche pour **la majorité** des systèmes électroniques et mécaniques de traitement d'air du marché

Pour une conduite performante en toute sécurité dans des **conditions exigeantes**



3 ans
Périodicité recommandée (dans des conditions normales)